

MANUAL DE ACCESIBILIDAD UNIVERSAL PARA HOTELES



Manual de Accesibilidad Universal para hoteles

REAL PATRONATO SOBRE DISCAPACIDAD

PARADORES DE TURISMO DE ESPAÑA, S.A.

MANUAL DE ACCESIBILIDAD UNIVERSAL PARA HOTELES

Edita: Real Patronato sobre Discapacidad

Elaboración: Sociedad y Técnica, SOCYTEC, S.L. y Paradores de Turismo de España, S.A.

© Paradores de Turismo de España, S.A. 2007

Cuidado de la edición y distribución: Centro Español de Documentación sobre Discapacidad, del Real Patronato. Serrano, 140. 28006 Madrid.

Tel. 917452449-46 – Fax: 914115502 – www.cedd.net - cedd@futurnet.es

Imprime: Artegraf, S.A. Sebastián Gómez 5, 28026 Madrid.

Primera edición: Diciembre de 2007, 1.000 ejemplares.

NIPO:214-07-022-X

Depósito legal: M-55.390-2007

Presentación de la Secretaria de Estado de Servicios Sociales, Familias y Discapacidad	7
Presentación del Presidente-Consejero Delegado de Paradores de Turismo de España	9
Presentación de la Directora General de Gabinete de Presidencia. Paradores de Turismo de España	11
INTRODUCCIÓN Y METODOLOGÍA	13
RELACIÓN DE FICHAS	
Características generales	
1. Antropometría.....	17
2. Requerimientos mínimos de accesibilidad de un establecimiento hotelero.....	31
Accesibilidad física	
3. Accesibilidad exterior	41
4. Aparcamientos	51
5. Acceso al edificio	63
6. Vestíbulo y recepción.....	71
7. Comunicaciones horizontales	79
8. Comunicaciones verticales	99
9. Aseos generales.....	129
10. Aseo general accesible.....	143
11. Habitaciones y cuartos de baño generales	167
12. Habitaciones y cuartos de baño accesibles.....	179
13. Áreas de restauración.....	213
14. Salones para uso estancial de los clientes	223
15. Salones para convenciones / celebraciones	231
16. Mobiliario y equipamiento	243
17. Espacios de ocio y salud.....	267
18. Sistemas de emergencia y evacuación.....	285
19. Áreas y zonas de servicio y uso del personal.....	295
Señalización y comunicación	
20. Señalización informativa accesible.....	305
21. Accesibilidad a la información y en la comunicación.....	339
22. Web accesible.....	345
23. Ferias y exposiciones.....	359

El *Manual de accesibilidad universal para hoteles* que presentamos es fruto del convenio suscrito entre el Real Patronato sobre Discapacidad y Paradores de Turismo de España.

Con este Manual se trata de cumplir con la necesidad de desarrollar las directrices del I Plan de Accesibilidad Universal (2004-2012) bajo cuyos principios rectores está el ‘Diseño para Todos’ que podemos entender como la actividad por la que se concibe o proyecta, desde el origen y siempre que ello sea posible, entornos, procesos, bienes, productos, servicios, objetos, instrumentos, dispositivos o herramientas, de tal forma que puedan ser utilizados por todas las personas como señal de respeto a la diversidad humana y la equiparación de derechos de todas las personas, bases fundamentales de nuestra sociedad.

El presente Manual cumple una función técnica y normativa en virtud de la cual han de adaptarse los actuales establecimientos y diseñarse los nuevos, pero también cumple una función pedagógica, bajo la cual han de formarse los diversos agentes profesionales de la industria hotelera, desde el diseñador del establecimiento hasta el personal que tendrá que tratar directamente al cliente con discapacidad.

Por ello, esta publicación responde no sólo a la necesidad de adaptación física del entorno. Sabemos que en muchas ocasiones, durante su estancia en un establecimiento hotelero, el cliente con discapacidad se va a encontrar con una serie de necesidades a las que deberá de dar respuesta el personal del hotel, para lo que resulta necesario que éste se forme en el conocimiento de los distintos tipos de discapacidad, las adaptaciones puntuales que precisarán para hacer su estancia más cómoda y el trato adecuado que han de dispensar a estos clientes, en función de sus necesidades.

De otra parte, resultaba necesaria una herramienta que compendiará la normativa existente en las Comunidades Autónomas, en orden a unificar las exigencias técnicas y legales sobre las que se basarán las oportunas adaptaciones, los nuevos diseños o el trato a los clientes con discapacidad.

Somos conscientes de que este Manual ha de servir para dar respuesta a la oferta que los establecimientos hoteleros han de ofrecer a los clientes con discapacidad y que ha de convertir estos establecimientos en la punta de lanza de la accesibilidad universal, tanto por razones económicas, pero especialmente por respeto a una exigencia cívica de no discriminación. Los hoteles no pueden vivir de espaldas a los miles de clientes con discapacidad que, con las oportunas adaptaciones, pueden y deben disfrutar, en condiciones de igualdad, las mismas ofertas, no sólo desde el punto de vista turístico sino como lugares de reunión y de trabajo a los que con frecuencia acceden.

El Real Patronato sobre Discapacidad ha querido dar un paso más en su apoyo a aquellas iniciativas a favor de la igualdad de oportunidades y la accesibilidad universal y estamos seguros de que esta publicación va a ser un referente para todas aquellas personas que, por distintas circunstancias, están interesadas en hacer que los establecimientos hoteleros de nuestro país sean accesibles a todos sus ciudadanos.

Amparo Valcarce García

*Secretaria de Estado de Servicios Sociales, Familias y Discapacidad.
Secretaria General del Real Patronato sobre Discapacidad.*

El Plan Estratégico 2004-2008 de Paradores de Turismo de España, S.A. contempla, dentro de la línea estratégica de calidad, la necesidad de desarrollar un Plan de Accesibilidad Universal que se aplique a todos nuestros establecimientos, con el objetivo de hacer accesibles nuestros alojamientos, servicios y productos a todas las personas, independientemente de su edad o condición.

Para afrontar este reto se ha trabajado en un doble sentido. En primer lugar, actuando para que todas las nuevas edificaciones y obras en Paradores se diseñen y sean concebidas para el uso y disfrute de tod@s, sin barreras físicas, arquitectónicas o de comunicación. En segundo lugar, se ha emprendido un proceso de adaptación progresiva de lo existente a partir del conocimiento de la normativa y las soluciones técnicas disponibles, que vienen a plasmarse en el Manual que aquí se presenta.

Este Manual, hecho a la medida de las instalaciones hoteleras, aporta soluciones para dotar de accesibilidad a los establecimientos de la Red, al tiempo que pretende facilitar e impulsar la accesibilidad universal en otros alojamientos turísticos y en el sector hotelero en general.

Complemento indispensable del Manual es el establecimiento de relaciones y alianzas necesarias con los organismos públicos, fundaciones y asociaciones que disponen del conocimiento y la experiencia necesaria para optimizar el trabajo y lograr nuestros objetivos.

Del mismo modo, el Manual de Accesibilidad no tiene valor sin la implicación de las personas que han de aplicar su contenido. Por ello, se han llevado a cabo acciones de formación y sensibilización en materia de accesibilidad, para ayudar a la concienciación de todo el personal de la empresa, así como a la comunicación a la hora de realizar el servicio. Con el fin de facilitar esta tarea hemos desarrollado de forma paralela una Guía de Buenas Prácticas en atención al cliente para cada uno de los departamentos del Parador.

La Red de Paradores de Turismo de España es un referente para el sector, a nivel nacional e internacional, lo que nos obliga a innovar y desarrollar acciones que puedan aplicarse en el sector hotelero, haciendo así gala de nuestro objetivo de proyectar una imagen de modernidad y calidad del turismo español, tal y como recoge la misión de la empresa. En este marco debe situarse esta estrategia empresarial que persigue la mayor adaptación posible de nuestros productos y servicios para todos los clientes, como apuesta innovadora y de futuro dentro del compromiso de responsabilidad social corporativa de la Red.

Antoni Costa i Costa
*Presidente-Consejero Delegado de
Paradores de Turismo de España.*

La actividad hotelera en España goza de gran prestigio a nivel mundial, situándonos en un puesto relevante dentro de la industria turística. Debemos continuar siendo una referencia y adaptarnos para acoger a todos los clientes, independientemente de que tengan o no necesidades específicas derivadas de su edad, estado físico o condición. Para lograrlo es necesario desarrollar herramientas que permitan acercarnos a estas necesidades concretas y gestionar eficazmente este proceso de adaptación. Al mismo tiempo, debemos sensibilizar y formar a todo nuestro personal para que pueda desarrollar su actividad diaria de manera que satisfaga las necesidades de todos los clientes.

En la realización de este Manual de Accesibilidad, se ha tenido en cuenta un diagrama básico que nos ha permitido ordenar y priorizar los requisitos que se deben tener en cuenta en cada una de las diferentes áreas y servicios del hotel. Se ha estructurado en base al desarrollo de un conjunto de fichas que establecen los criterios que se deben cumplir con el fin de conseguir los siguientes objetivos:

- Recuperar, ordenar y priorizar los requerimientos legales en materia de accesibilidad de cada una de las Comunidades Autónomas.
- Incorporar en las memorias de los proyectos de arquitectura para nuevos establecimientos las bases técnicas para la Accesibilidad Universal.
- Actuar en materia de accesibilidad, cuando se trata de edificios ya construidos, después de conocer exactamente la situación de partida, a través de una diagnosis de la realidad de los establecimientos.
- Ofrecer respuestas innovadoras en esta materia, cuando se trata de edificios histórico-artísticos y por tanto protegidos, para conseguir la no discriminación de nuestros clientes.

El Manual de Accesibilidad que se presenta pretende ser, sobre todo, una herramienta práctica y sencilla de aplicar, que utiliza la lógica en las soluciones aportadas. Nuestro Manual identifica las situaciones personales genéricas de nuestro entorno y desarrolla, en base al diagrama de movimientos del cliente que es común en cualquier establecimiento hotelero, las necesidades concretas que deben cumplir los lugares por donde transitan nuestros clientes, para que puedan alcanzar el grado de accesibilidad necesario, sin que ello signifique necesariamente un cambio exagerado de la estética y del uso general de las instalaciones.

La forma de interpretar nuestro Manual está basada en la sencillez para poder entender desde el principio los objetivos que persigue. Por ello se abordan en primer lugar conceptos básicos y a continuación se desarrollan las necesidades en las diferentes áreas del hotel y en la comunicación dentro del mismo. Además, para que el Manual sea práctico, se indican dos niveles en base al grado de obligatoriedad y beneficio que aporta la aplicación de las medidas requeridas. Hay un nivel que recoge las medidas que se consideran imprescindibles, que se representan con un cuadrado con fondo de color negro, y un segundo nivel, señalado con un cuadrado de fondo de color blanco, que indica que se trata de medidas recomendadas para llegar más lejos en el ámbito de la accesibilidad.

La oportunidad que nos brinda el conocer lo legislado en esta materia en cada una de las Comunidades Autónomas, nos permite tener un nivel de exigencia más amplio por el hecho de poder escoger lo mejor de cada normativa e integrarlo en un requerimiento general que permitirá cubrir y superar las expectativas de nuestros clientes.

El buen uso de este Manual de Accesibilidad permite acercar a las personas que trabajamos en el sector hotelero al conocimiento y atención de una serie de necesidades específicas que frecuentemente

se desconocen y desatienden. Con él formalizamos nuestra apuesta decidida por contribuir a la plena integración en la sociedad de esos clientes, ofreciéndoles la posibilidad de alojarse en nuestros hoteles y disfrutar de nuestros servicios de forma autónoma y sin barreras, con el objetivo último de que su estancia en ellos sea más fácil y accesible.

Pilar Fabregat Romero
Directora General de Gabinete de Presidencia.
Paradores de Turismo de España.

INTRODUCCIÓN

La diversidad de clientes y sus diferentes necesidades aconseja la elaboración de un Manual en el que se tengan en cuenta los diferentes requerimientos y las soluciones en accesibilidad más adecuadas.

El presente Manual pretende ser una herramienta práctica y útil que proporcione soluciones en accesibilidad con comodidad y seguridad en cada uno de los elementos o piezas de que consta un establecimiento hotelero.

En este documento se tienen en cuenta factores como la seguridad, el confort, la funcionalidad y la accesibilidad. De ahí se derivan las especificaciones y medidas propuestas.

El *Manual de Accesibilidad Universal para hoteles* se plantea como una propuesta rigurosa de especificaciones técnicas en AU, en base al marco jurídico regulador en la materia y a las buenas prácticas. Y va dirigido a los directores de establecimientos hoteleros y a su equipo técnico, así como al personal directivo y técnico de los Servicios Centrales.

ESTRUCTURA Y CONTENIDOS

El Manual se estructura en un conjunto de 23 Fichas Técnicas organizadas de manera sistemática, de manera que cada una de ellas aborda los diferentes elementos en los que se desagrega la cadena de la accesibilidad en un establecimiento hotelero.

Tras la Presentación del documento, un primer bloque de Características Generales incluye las Fichas de Antropometría y la de Requerimientos mínimos de accesibilidad en un establecimiento hotelero.

La accesibilidad física constituye el bloque principal del Manual y consta de 17 Fichas Técnicas en las que se desagregan los diversos ámbitos y elementos que han de tenerse en cuenta para lograr unas cotas adecuadas de accesibilidad en los establecimientos. Así, desde la accesibilidad exterior y los aparcamientos hasta los espacios de ocio y salud, pasando por recepción, habitaciones y cuartos de baño, aseos y áreas de restauración, entre otros. A destacar la inclusión de una Ficha específica dedicada a sistemas de emergencia y evacuación, así como otra relativa a áreas y zonas de servicio y uso del personal.

Otro bloque importante del Manual es el relativo a señalización y comunicación, que incluye las Fichas Técnicas relativas a señalización informativa, información y comunicación, web accesible y diseño de ferias y exposiciones accesibles.

Las 23 Fichas Técnicas que forman el Manual incluyen a su inicio una Hoja Síntesis en la que –en forma de tabla– se recoge el contenido de cada Ficha, sus diferentes elementos o ítems, así como los parámetros o características de cada uno. Además de los textos explicativos se incluyen numerosas figuras con detalles, en muchos casos acotadas, explicativas de las especificaciones técnicas. Así, el Manual es pedagógico, preciso y visual.

METODOLOGÍA

El Manual garantiza un estándar de accesibilidad, de aplicación a cualquier tipo de establecimiento hotelero. Más allá de la Comunidad Autónoma en la que se encuentre un determinado establecimiento, la aplicación del Manual de Fichas Técnicas garantiza no sólo el cumplimiento de la normativa (de todas sus Comunidades Autónomas) en accesibilidad, sino que establece un nivel de exigencia, sustentado –además de en los preceptos legales– en las buenas prácticas.

Una de las preocupaciones del equipo redactor de este documento ha sido procurar darle una redacción “accesible” a sus contenidos, sin por ello perder rigor. Cuando ha resultado obligatorio utilizar algún término técnico no usual, se ha incluido una definición del mismo.

Para facilitar la consulta del Manual, las Fichas Técnicas se han redactado con un alto grado de autosuficiencia; no obstante, dada la mutua relación de unos elementos con otros a menudo ha sido preciso aplicar varias de estas Fichas, por lo que siempre que resulte necesario una Ficha remite, en el apartado correspondiente, a la Ficha o Fichas relacionadas.

En cada Ficha Técnica se organizan y describen las medidas o especificaciones técnicas, que se clasifican en dos niveles, de acuerdo al grado de beneficio que la aplicación de cada una de ellas proporciona a los diferentes clientes.

Así, se han considerado imprescindibles aquellas medidas clave en accesibilidad con seguridad; y recomendadas las que se caracterizan por ser un complemento idóneo para brindar un plus de confort.

La nomenclatura aplicada en:









Nivel 1 (■), corresponde a las medidas imprescindibles.

Nivel 2 (□), corresponde a las medidas recomendadas.

Los textos se acompañan con figuras explicativas que recogen las dimensiones, descripción y forma de uso de los elementos. Las figuras han sido realizadas expresamente para este Manual.

El contenido de las medidas se ha redactado en base a los aspectos anteriormente mencionados y a las diferentes dificultades que pueden presentar los clientes del establecimiento hotelero, de acuerdo a la siguiente clasificación, y que se encuentra detallada en la Ficha de Antropometría.

TIPO DE DIFICULTAD

-  Personas con movilidad reducida
-  Personas con dificultad en el desplazamiento
-  Personas con visión reducida
-  Personas invidentes
-  Personas con limitaciones auditivas
-  Personas con discapacidad intelectual
-  Personas que portan coches de bebé
-  Personas que portan carro de servicio

ÍNDICE

CUADRO COMPARATIVO DE LAS DIFERENTES SITUACIONES PERSONALES

CONCEPTOS BÁSICOS

LOS DIFERENTES CLIENTES

1. PERSONAS ADULTAS

1.1. Posición erguida

1.2. Posición sentada

2. PERSONAS MAYORES

3. NIÑOS

4. PERSONAS EN SILLA DE RUEDAS

5. PERSONAS CON DISCAPACIDAD VISUAL

5.1. Personas con bastón blanco largo

5.2. Personas con perro-guía

6. PERSONAS CON AYUDAS TÉCNICAS PARA EL DESPLAZAMIENTO (BASTONES, MULETAS Y ANDADORES)

7. PERSONAS CON EQUIPAJE O BULTOS

8. PERSONAS CON COCHE PARA BEBÉS

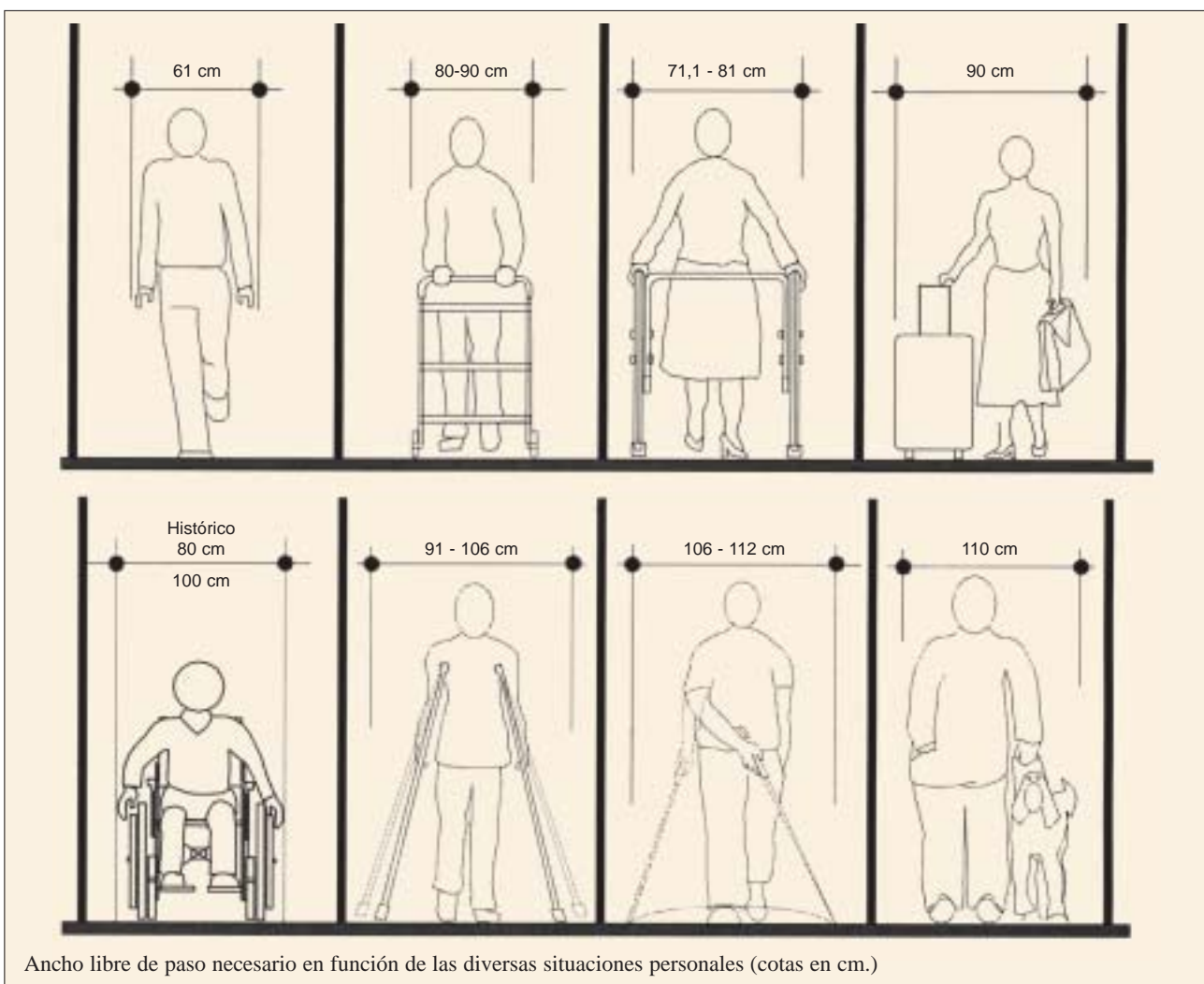
9. PERSONAL CON CARRO DE SERVICIO

“Desde la antigüedad la representación gráfica del cuerpo humano es universal y se pliega a un sistema de proporciones donde las partes se vinculan entre ellas geoméricamente”. *Louis-Pierre Grosbois*.

“Antropometría: Es la disciplina que tiene por objeto la medida precisa de las diferentes dimensiones corporales, el estudio de la variabilidad interindividual así como su evolución a lo largo del tiempo”. *Boletín Oficial del País Vasco. Decreto 68/2000, de 11 de abril, por el que se aprueban las normas técnicas sobre condiciones de accesibilidad de los entornos urbanos, espacios públicos, edificaciones y sistemas de información y comunicación*.

Las capacidades de los clientes pueden estar limitadas de forma temporal o permanente. Por ello los diseños normalizados se basan usualmente en características físicas de los usuarios como altura, peso y alcance, también en sus capacidades visuales, auditivas y de fuerza; y además, se ha de tener en cuenta la edad, factor que influye de forma decisiva en el diseño de los espacios.

CUADRO COMPARATIVO PARA LAS DIFERENTES SITUACIONES PERSONALES



* Los parámetros reflejados en esta Hoja Síntesis se corresponden con el nivel 1, correspondiente a las medidas imprescindibles, de las Fichas Técnicas del Manual de Accesibilidad Universal para hoteles.

1. ANTROPOMETRÍA

Características Generales

Las medidas reflejadas en esta Ficha Técnica se corresponden únicamente a valores dimensionales y se han adoptado datos generales y estadísticos.

Entendemos por antropometría el estudio de las dimensiones y proporciones del cuerpo humano: en materia de accesibilidad, otros agentes externos al cuerpo como las ayudas técnicas (bastones, sillas de ruedas, muletas, entre otros) deben ser analizados de forma conjunta con el cliente.

CONCEPTOS BÁSICOS

El presente estudio antropométrico se basa en la evaluación de los diferentes tipos de clientes y tiene por objeto ser un apoyo en el desarrollo de los parámetros de cada una de las Fichas Técnicas, aportando datos de utilidad al diseñador.

La antropometría en los casos de clientes con necesidades especiales no sólo depende de su cuerpo, sino que otros agentes y circunstancias influyen en su nivel de alcance, movimiento y desenvolvimiento.

Las dimensiones que aquí se presentan obedecen a rangos y cifras promedio; sin embargo, cabe resaltar que algunos clientes necesitan otras medidas espaciales, de ahí la importancia del diseño flexible y convertible. Así la normalización ha de equilibrarse con medidas “ad hoc”.

LOS DIFERENTES CLIENTES

1. PERSONAS ADULTAS

1.1. Posición erguida

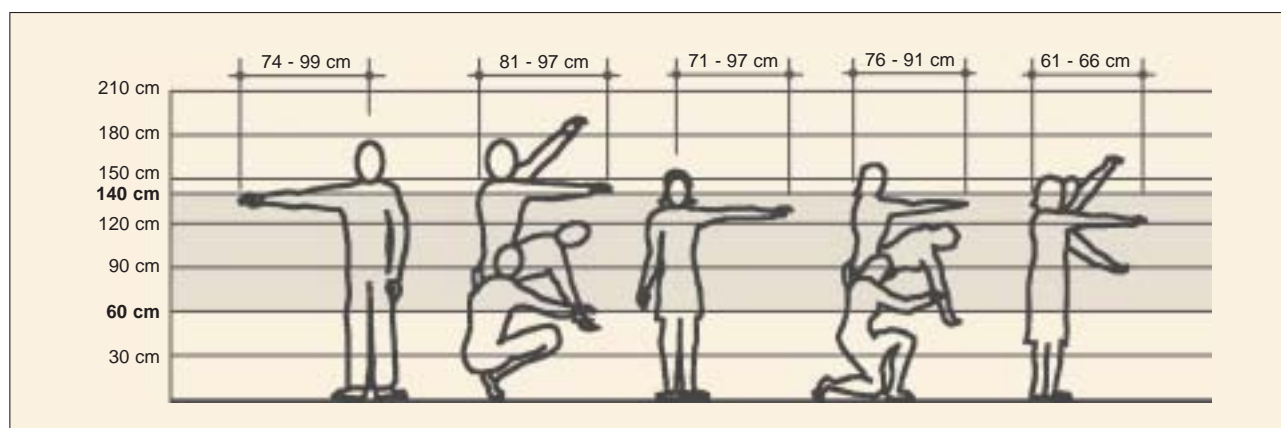


Figura 1

1 Los hombres adultos tienen un alcance lateral con los brazos de 74 cm. - 99 cm. aproximadamente y las mujeres adultas de 71 cm. - 97 cm.

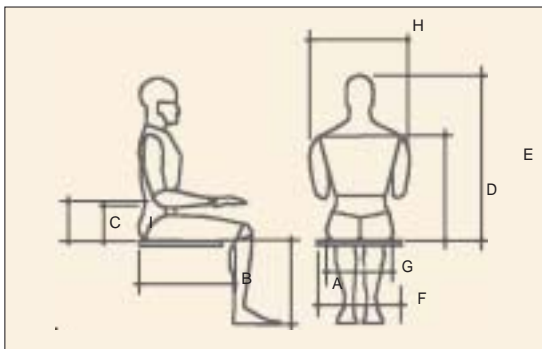
2 Los hombres adultos tienen un alcance vertical de asimiento máximo de aproximadamente 182 cm. y las mujeres adultas de 175 cm.

3 La altura media visual (altura de los ojos) con respecto al suelo es de 174 cm. en lo hombres y de 162 cm. en las mujeres.

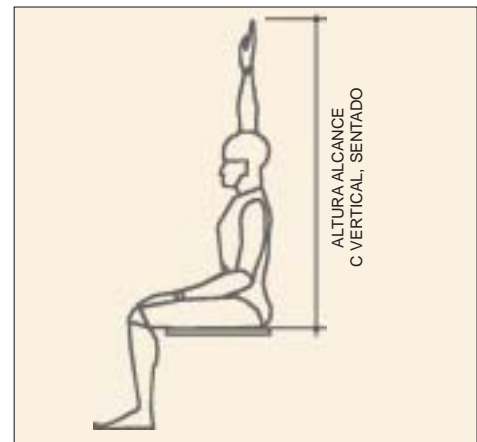
4 La altura media de la ingle es de 92 cm. en los hombres y de 81 cm. en las mujeres, aproximadamente.

5 La zona vertical comprendida entre los 60 cm. y 140 cm. de altura es el rango del alcance más confortable para la mayoría de personas. (Figura 1)

1.2. Posición sentada



Figuras 2 y 3



	HOMBRES	MUJERES
MEDIDA	cm.	cm.
A Altura poplítea	49,00	44,50
B Largura nalga-poplítea	54,90	53,30
C Altura codo reposo	29,50	27,90
D Altura hombro	63,50	63,50
E Altura sentado normal	93,00	88,10
F Anchura codo-codo	50,50	49,00
G Anchura caderas	40,40	43,40
H Anchura hombros	48,30	48,30
C Altura alcance vertical sentado	131,10	124,70

Fuente: *Las dimensiones humanas en los espacios interiores. Estándares antropométricos.* Julios Panero, Martin Zelnik.

2. PERSONAS MAYORES

1 Los ancianos de uno y otro sexo tienden a ser más bajos que los jóvenes. Estudios recientes confirman que las dimensiones del cuerpo humano están aumentando.

Las medidas antropométricas de las personas mayores tienen gran variabilidad; la extensión empeora en el grado en que la artritis o las limitaciones del movimiento afectan a la persona. Esto es particularmente aplicable en la extensión vertical al asir.

1. ANTROPOMETRÍA

Características Generales

A continuación se presentan algunas medidas de referencia:

	MEDIDA	CM.
q	Distancia abdomen – brazo horizontal	46 cm.
r	Distancia abdomen – brazo apoyado en mesa	33 cm.
s	Alcance máximo confortable hacia arriba	175 cm.
t	Alcance máximo confortable hacia arriba con obstáculo a 35 cm.	170 cm.
u	Altura lateral puño portante	69 cm.
v	Altura lateral puño portante con obstáculo a 35 cm.	81 cm.
w	Radio de circunferencia, mano derecha brazo recto	48 cm.

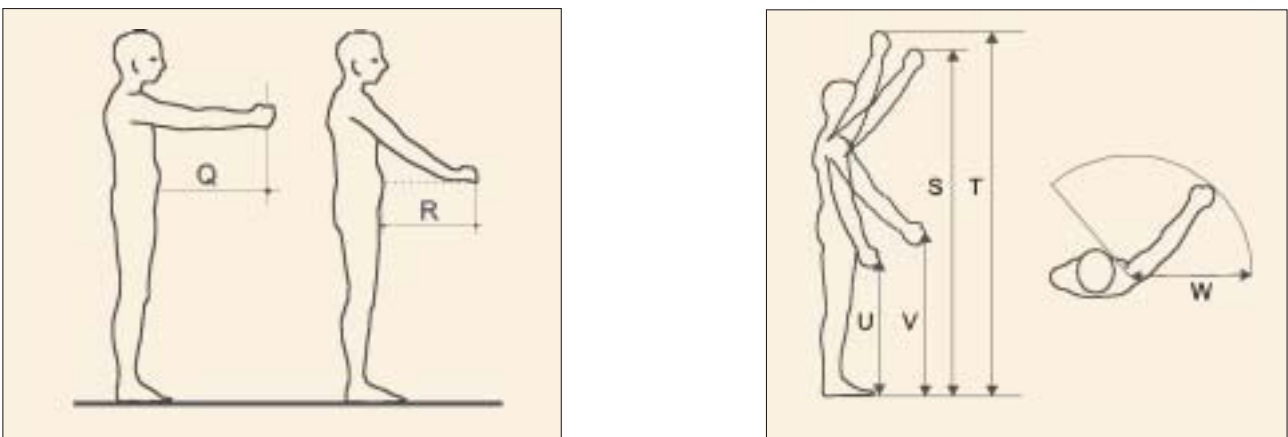


Figura 4

3. NIÑOS

1 Debido a que los niños y las niñas están en continuo crecimiento, sólo se analizarán datos específicos relativos a determinadas edades.

2 Los neonatos miden de largo aproximadamente 55,5 cm., la distancia entre los hombros es del orden de 16,3 cm. y el alcance máximo con las piernas es de 23 cm. (Figura 5)

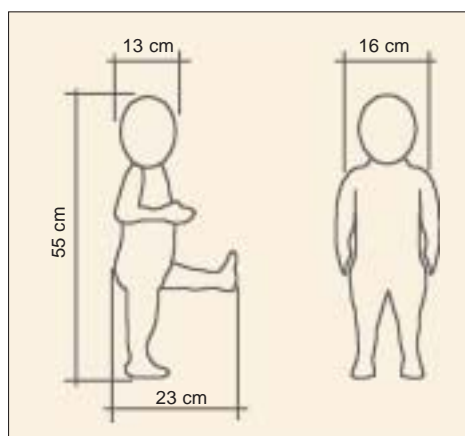


Figura 5

	años	6	7	8	9	10	11
MEDIDAS (Figura 2)		cm.	cm.	cm.	cm.	cm.	cm.
Estatura	Niños	118,5	124,4	130,0	135,6	140,6	145,8
	Niñas	117,7	123,6	129,6	135,4	141,0	147,4
A Altura poplítea		29,3	31,1	32,7	34,3	35,9	37,3
		29,0	30,6	32,5	34,2	35,6	37,5
B Largura nalga-poplíteo		31,9	33,8	35,8	38,2	39,7	41,7
		32,6	34,6	36,6	38,9	41,2	43,1
E Altura sentado normal		64,7	67,1	69,3	71,4	73,1	75,4
		64,1	66,3	68,6	70,8	73,4	76,1
F Anchura codo - codo		25,3	26,2	26,8	27,5	28,5	29,7
		24,0	24,6	25,7	26,5	27,7	29,2
G Anchura caderas		20,5	21,3	22,3	23,3	24,1	25,5
		20,5	21,6	22,8	23,6	25,2	26,6

Fuente: *Las dimensiones humanas en los espacios interiores. Estándares antropométricos.* Julios Panero, Martin Zelnik.

4. PERSONAS USUARIAS DE SILLA DE RUEDAS

1 Las personas usuarias de silla de ruedas pueden sufrir paraplejía, hemiplejía o tetraplejía.



Paraplejía: Parálisis de los dos miembros inferiores.



Hemiplejía: Parálisis de la mitad del cuerpo. La más común es la parálisis del brazo y la pierna, aunque la cara puede estar también afectada. La lesión que la produce se localiza en la cápsula interna o en la corteza motora del lado opuesto al lado paralizado. Si la parálisis es incompleta se la denomina hemiparesia.



Tetraplejía: Parálisis de los dos miembros superiores y los dos inferiores.

2 Las dimensiones antropométricas funcionales de los usuarios de silla de ruedas son las siguientes:

1. ANTROPOMETRÍA

Características Generales

Dimensiones	HOMBRES			MUJERES			
	P 5	P 50	P 95	P 5	P 50	P 95	
1. Alcance horizontal frontal	54,5	65,8	77,1	46,8	61	75,2	
2. Alcance horizontal lateral	32,8	42,9	52,9	25,2	38,4	51,5	
3. Alcance vertical frontal	116,2	132,7	149,2	104,8	123,3	141,9	
4. Alcance vertical lateral sin obstáculo	137,2	155	172,8	131,5	150,2	169	
5. Alcance vertical lateral con obstáculo de:	40cm.	115,1	141,1	167,1	113,4	132,9	152,5
	60cm.	101,5	129,1	156,8	82,8	112,6	142,3
6. Alcance vertical lateral a estantes de:	20cm.	120,2	132,2	144,2	116,3	127,9	139,4
	40cm.	99,9	112	124,1	96,1	107,7	119,3
7. Alcance inferior	48,3	37,5	26,8	48,2	36,8	25,4	

Fuente: *Guía técnica de accesibilidad en la edificación 2001* (2ª edición). Ministerio de Fomento y Ministerio de Trabajo y Asuntos Sociales.

Los datos antropométricos se expresan en percentiles, P, que indican el porcentaje de personas pertenecientes a una población que tiene una dimensión corporal menor que ciertas medidas. Son de especial interés los siguientes: Percentiles P 5, P 50, P 95. Valores de las dimensiones estáticas menores que, o valores de las dimensiones funcionales alcanzables por, el 5%, 50%, 95% de la población respectivamente.

3 Las figuras 6 y 7 ilustran las cotas de alcance vertical y horizontal medias para un usuario de silla de ruedas.

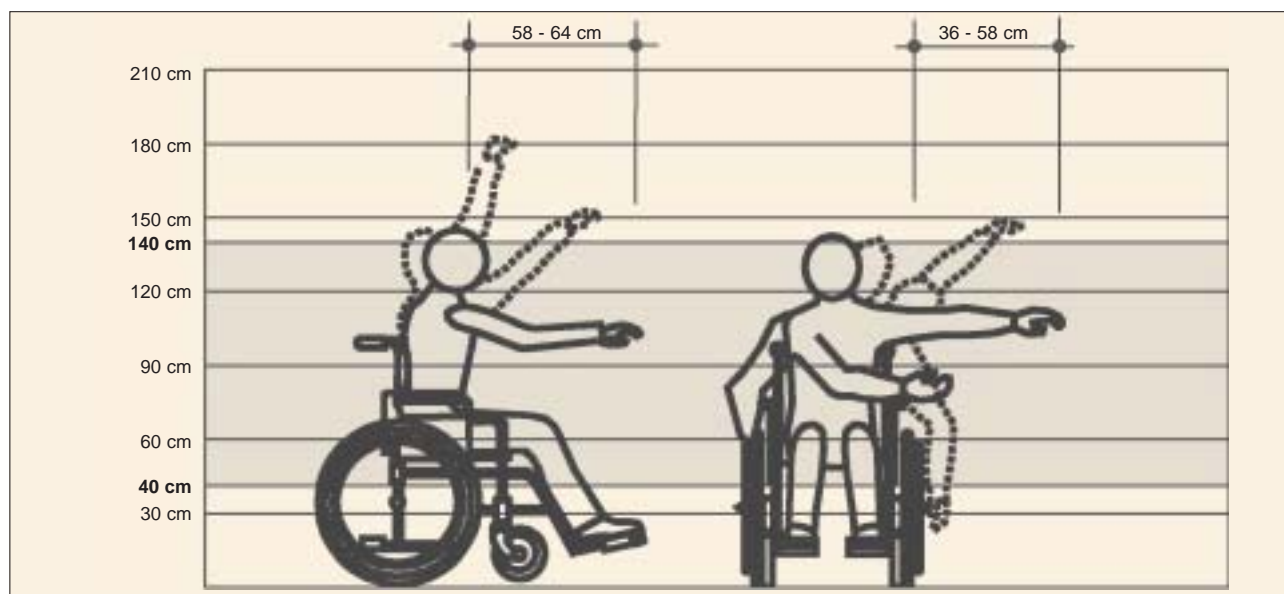


Figura 6

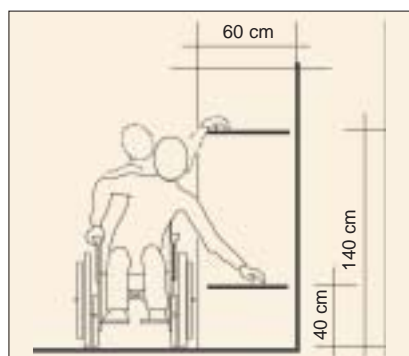


Figura 7

4 En la actualidad los dos tipos de sillas más utilizadas son la silla de ruedas universal y la silla de ruedas eléctrica.

A continuación se presentan las cotas normalizadas de una **silla de ruedas universal**, ocupada, vacía y plegada. (Figura 8)

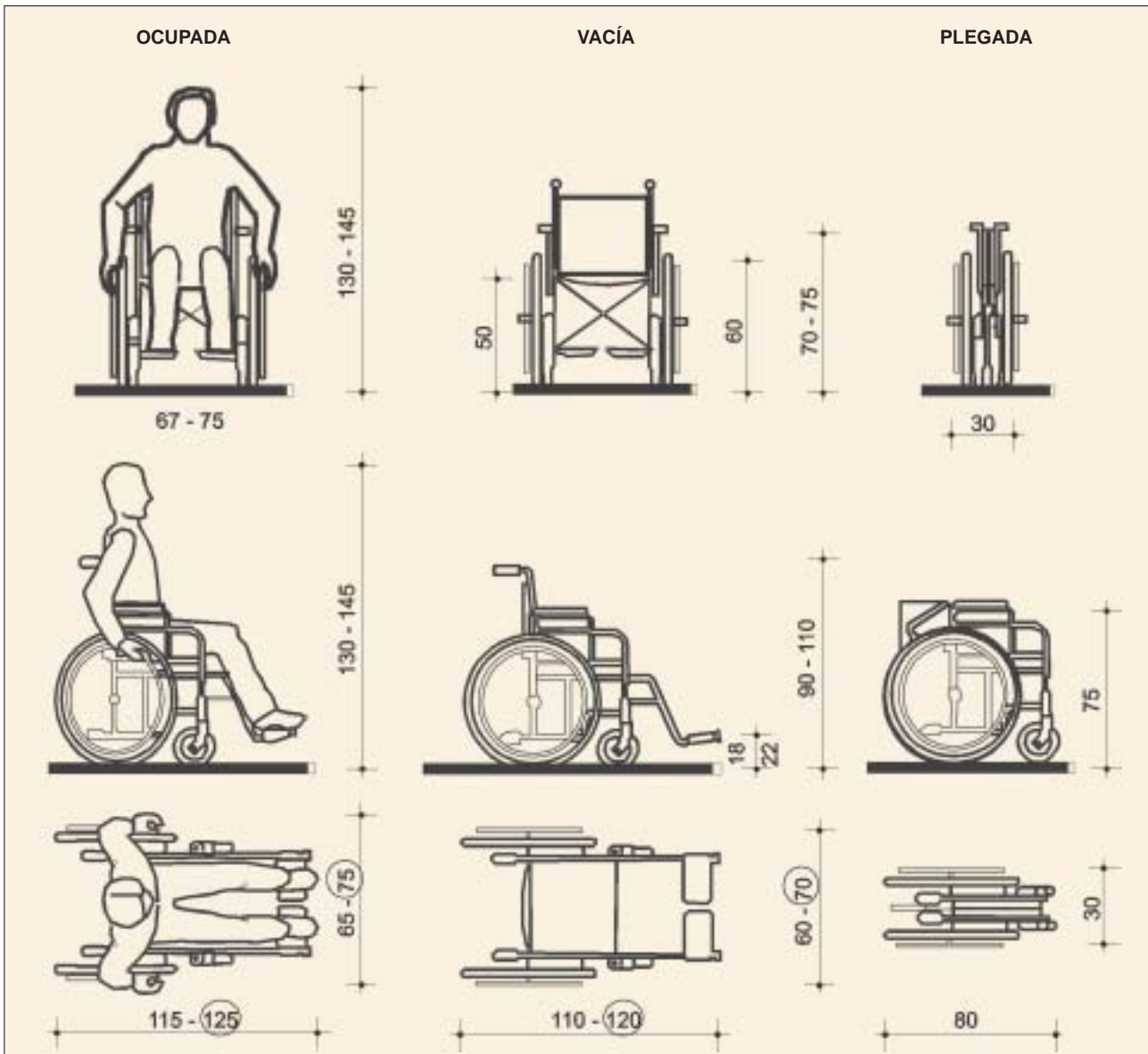


Figura 8

La ventaja de la **silla de ruedas eléctrica** es que permite una conducción con mínimo esfuerzo y máxima seguridad. Su mayor inconveniente es el peso sobre todo para transportarla. Puede ser utilizada tanto en espacios interiores como exteriores.

Para hacer un giro de 360° en una silla de ruedas eléctrica se requiere un espacio libre de obstáculos donde pueda inscribirse un círculo de 180 a 200 cm. de diámetro. Un giro a 90° es posible en un espacio libre de 150 x 150 cm.

Características Generales

A continuación se presentan sus dimensiones normalizadas. (Figura 9)

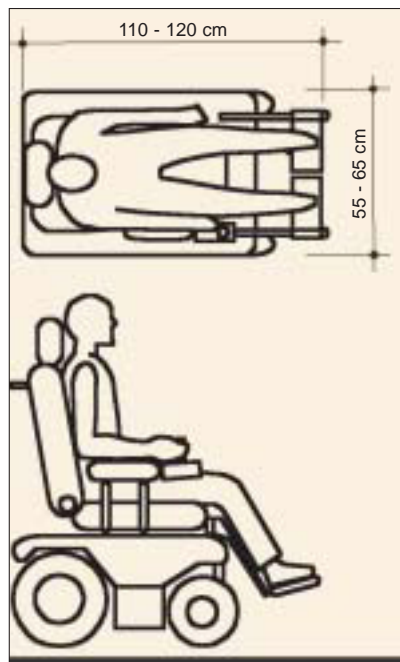


Figura 9

5. PERSONAS CON DISCAPACIDAD VISUAL

5.1. Personas con bastón blanco largo

Algunas personas con discapacidades visuales utilizan el bastón para orientarse en sus desplazamientos, por ello, es necesario evitar obstáculos que no puedan ser detectados por estas personas, que puedan provocar tropiezos y caídas.

1. Es necesaria una anchura frontal de entre 106 cm. y 112 cm. para lograr un barrido adecuado.
2. La distancia frontal precisa por delante del avance es de 81 cm. Aproximadamente. (Figura 10)
3. Para el desplazamiento del bastón de lado a lado se requiere una distancia de entre 15 cm. y 20 cm. desde los hombros de la persona que lo utiliza. (Figura 10)

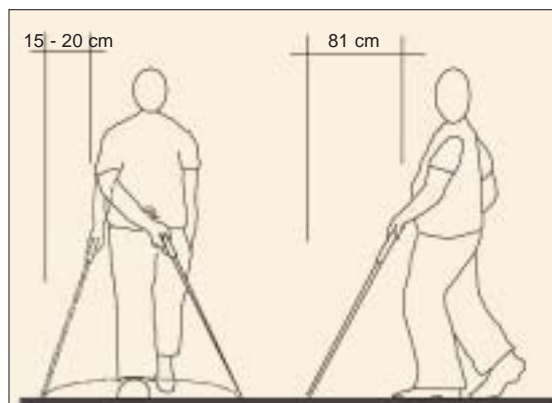


Figura 10

5.2. Personas con perro-guía

Las personas con discapacidades visuales que se desplazan con la ayuda de un perro-guía requieren un ancho libre de paso adicional para detectar obstáculos.

1. Es difícil fijar la anchura idónea necesaria dadas las diversas variables que intervienen en este caso; sin embargo, la anchura frontal se suele establecer en 110 cm. (Figura 11)
2. La anchura lateral debe ser de 122 cm. aproximadamente. (Figura 11)

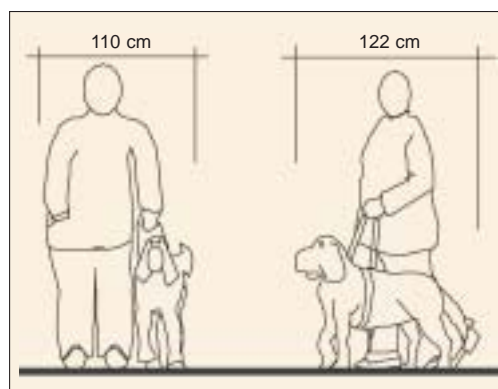


Figura 11

6. PERSONAS CON AYUDAS TÉCNICAS PARA EL DESPLAZAMIENTO (BASTONES, MULETAS Y ANDADORES)

El uso de las muletas altera significativamente la forma, el paso y velocidad de quien las utiliza. Superar los cambios de pendiente o la subida y bajada de escaleras resultan acciones dificultosas y a veces imposibles de realizar por las personas con discapacidad física ambulante.

1. La anchura comprometida en la oscilación de las muletas es de 121 cm. aproximadamente.
2. La amplitud de avance de las muletas al andar de manera frontal es de 122 cm. aproximadamente. (Figura 12)
3. La separación entre las muletas cuando el usuario está de pie es de 91 cm. aproximadamente. (Figura 12)
4. La separación muleta-cuerpo es de 25 cm. aproximadamente.
5. Para usuarios afectados de artritis o perlesía grave (privación o disminución del movimiento de partes del cuerpo), la distancia de separación entre muletas se ha de incrementar en 7,6 cm. a cada lado, aproximadamente.

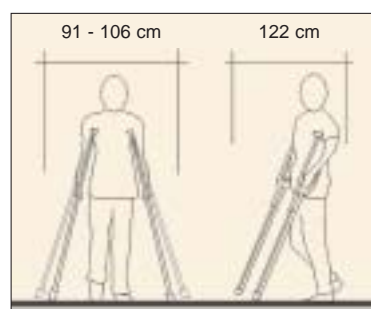


Figura 12

1. ANTROPOMETRÍA

Características Generales

6. La anchura de paso que requiere un usuario con andador avanzando frontalmente es de entre 71,1 cm. y 81 cm. aproximadamente, dependiendo del dispositivo utilizado. (Figura 13)
7. La distancia libre de obstáculos por delante del avance varía en función del modo de utilización del dispositivo, pero puede oscilar entre 36 cm. y 46 cm., aproximadamente. (Figura 13)

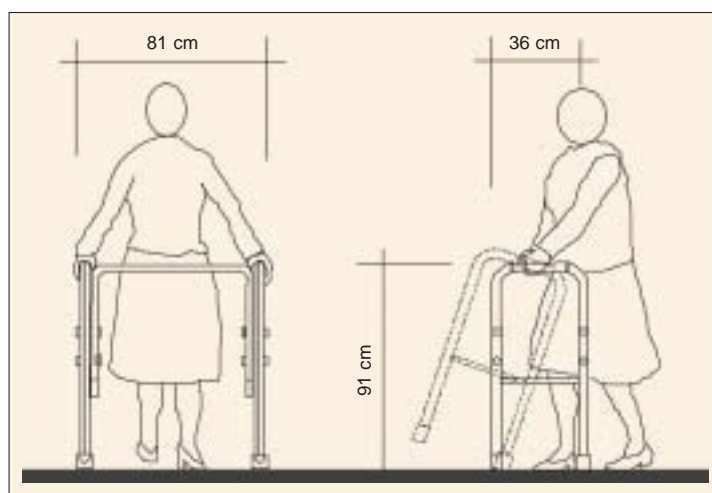


Figura 13

7. PERSONAS CON EQUIPAJE O BULTOS

1. Para facilitar el desplazamiento de las personas que portan equipaje o bultos se requiere una anchura de paso de 90 cm. en su avance frontal. (Figura 14)
2. El espacio ocupado en el sentido de avance por una persona con equipaje o bultos es de 120 cm. aproximadamente. (Figura 14)

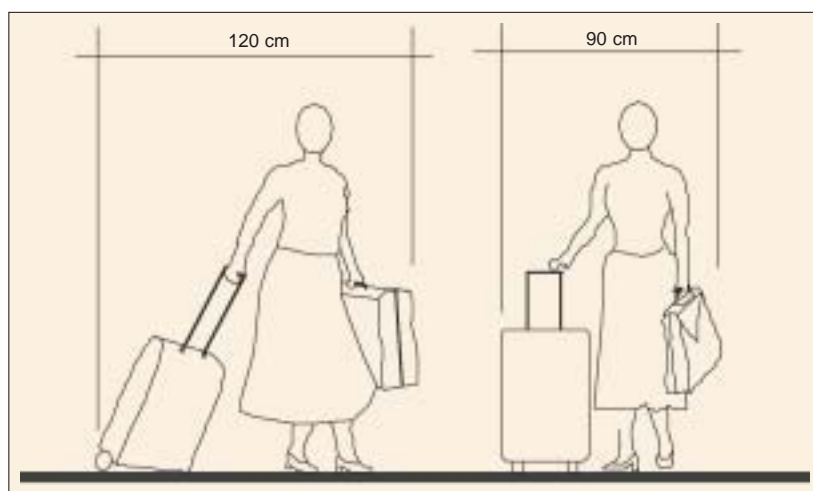


Figura 14

8. PERSONAS CON COCHE PARA BEBÉS

1. La anchura libre de paso necesaria para los clientes con coche para bebés es de 71 cm. aproximadamente, avanzando frontalmente en línea recta. (Figura 15)
2. El espacio ocupado en el sentido de avance es de 152 cm. aproximadamente. (Figura 15)

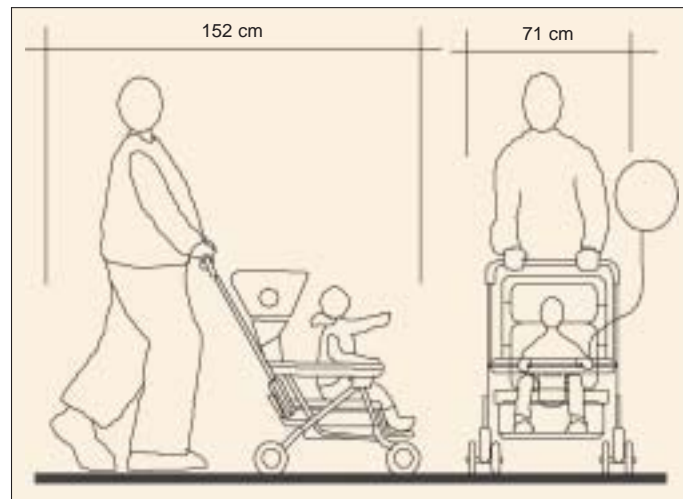


Figura 15

9. PERSONAL CON CARRO DE SERVICIO

Las cotas que se dan a continuación varían en función del carro de servicio utilizado. Se basan en un carro de lavandería, utilizado por el servicio de limpieza de habitaciones.

1. La anchura de paso mínima necesaria para personas con carro de servicio es de 80 cm., en su avance frontal en línea recta. (Figura 16)
2. La longitud mínima ocupada en el sentido del avance es de entre 120 cm. y 140 cm. para personas con carro de servicio. (Figura 16)

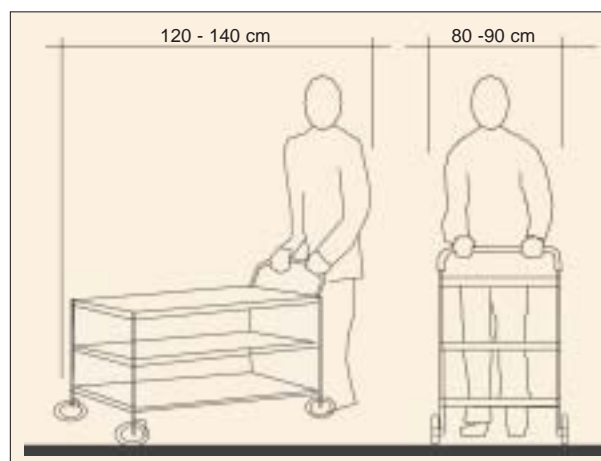


Figura 16

ÍNDICE

- 1. ACCESO EXTERIOR**
- 2. HABITACIÓN ACCESIBLE**
 - 2.1. Habitación**
 - 2.2. Cuarto de baño**
- 3. COMUNICACIONES HORIZONTALES**
- 4. COMUNICACIONES VERTICALES**
- 5. ACCESIBILIDAD AL RESTAURANTE, AL COMEDOR DE DESAYUNOS Y AL BAR-CAFETERÍA**
- 6. EVACUACIÓN EN CASO DE EMERGENCIA**

Cada una de especificaciones se han clasificado en dos niveles, de acuerdo al grado de beneficio que la aplicación de la medida brinda a las personas con necesidades específicas, personas con discapacidad, personas mayores o en cualquier otra circunstancia que condiciona su interacción con el entorno.

Nivel 1 (■), corresponde a las medidas imprescindibles.

Nivel 2 (□), corresponde a las medidas recomendadas.

Las medidas que se especifican en esta Ficha de Requerimientos Mínimos de Accesibilidad son aquellas pautas indispensables para lograr que todos los clientes puedan disfrutar del establecimiento hotelero en condiciones de accesibilidad, seguridad y con un grado de confort básico.

Como mínimo, un cliente debe tener la posibilidad de acceder y desplazarse desde su alojamiento a las zonas comunes del establecimiento hotelero y en caso de emergencia debe poder evacuar el recinto sin obstáculos.

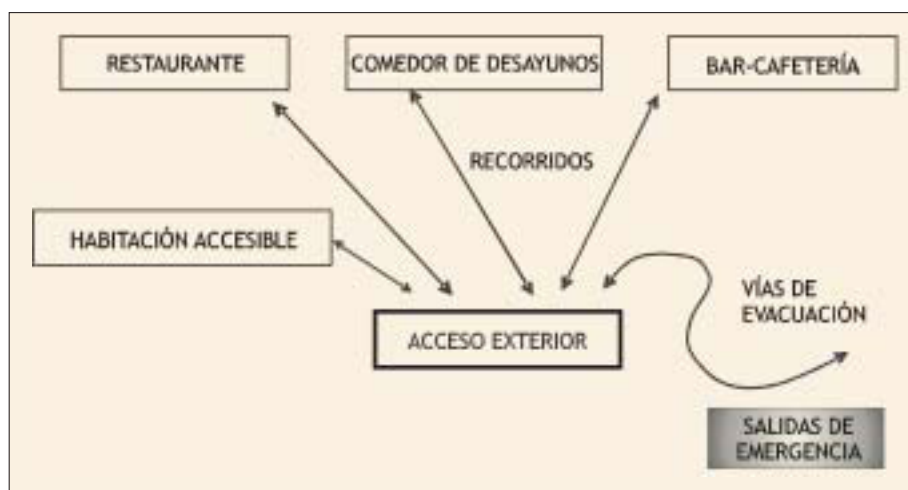


Figura 1

1. ACCESO EXTERIOR

Se debe asegurar al menos un acceso accesible desde el exterior. (Ver Ficha 5. Acceso al edificio)



Figura 2

Características Generales

- 1 El acceso no tendrá desniveles y, en caso de existir, deben salvarse con una rampa de suave pendiente.
- 2 El ancho libre de paso de la puertas de acceso será de 90 cm., si la puerta es de dos hojas al menos una tendrá esta dimensión.
- 3 Si la rampa es fija debe contar con pasamanos.
- 4 Si la rampa es móvil debe contar con un mecanismo seguro de fijación.
- 5 Se recomienda que el acceso esté protegido de la intemperie mediante una marquesina ubicada al menos a 210 cm. de altura con respecto al suelo.

2. HABITACIÓN ACCESIBLE

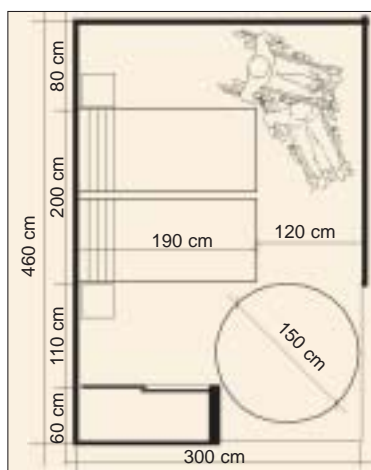


Figura 3

El establecimiento hotelero debe contar con al menos una habitación accesible (*Ver Ficha 12. Habitaciones y cuartos de baño accesibles*) y cumplir con lo establecido en la normativa legal.

2.1. Habitación

- 1 El ancho mínimo de la puerta de acceso libre de paso será de 90 cm.
- 2 El recorrido dentro de la habitación debe estar libre de obstáculos, y en ella podrá inscribirse un cilindro de 150 cm. de diámetro por 70 cm. de altura, para permitir un giro de 360° a una persona en sillas de ruedas.
- 3 La anchura mínima de paso dentro de la habitación, que permita circular alrededor de los muebles, y entre los muebles y las paredes será de 90 cm.
- 4 El espacio contiguo a la cama estará libre de obstáculos, tendrá un ancho mínimo de 90 cm., para permitir la transferencia lateral desde la silla de ruedas.

2.2. Cuarto de baño

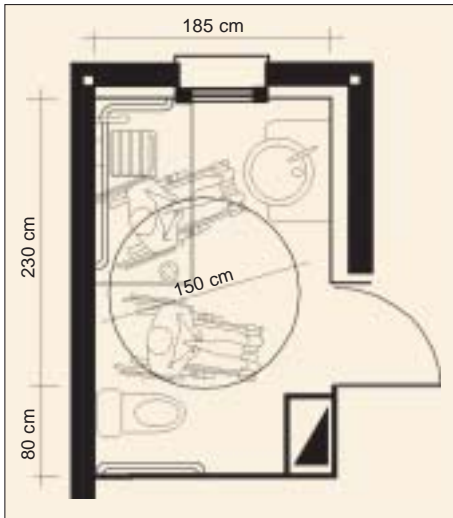


Figura 4

- 1 La puerta de acceso al cuarto de baño debe contar con una anchura libre de paso mínima de 90 cm. y abrir preferentemente hacia el exterior.
- 2 Tanto el inodoro como la bañera deben contar con un espacio lateral libre de 90 por 120 cm. como mínimo, de tal forma que permita la transferencia desde una silla de ruedas.
- 3 El espacio inferior del lavabo será de 70 cm. de altura y 60 cm. de profundidad, para permitir la aproximación frontal de una persona en silla de ruedas.
- 4 El inodoro y la bañera deben contar con barras de sujeción.

3. COMUNICACIONES HORIZONTALES

Ver Ficha 7. Comunicaciones horizontales.

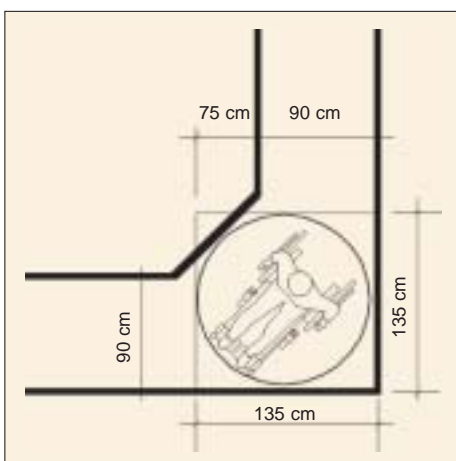


Figura 5

2. REQUERIMIENTOS MÍNIMOS DE ACCESIBILIDAD DE UN ESTABLECIMIENTO HOTELERO

Características Generales

Se debe garantizar la accesibilidad en los siguientes recorridos:

- Acceso exterior / Recepción / Habitación accesible.
- Habitaciones accesibles / Restaurante, comedor de desayunos y bar-cafetería / Aseos generales accesibles.
- Habitaciones accesibles / Ruta de evacuación accesible / Salida de emergencia accesible.

Dichos recorridos deben contar con las siguientes características:

- 1 Una banda libre de paso de 120 cm. de anchura.
- 2 No deben presentar escalones ni peldaños aislados y, en caso de que existan, serán salvados mediante rampa de suave pendiente.
- 3 En cada planta existirá al menos un espacio libre de obstáculos dónde pueda inscribirse un círculo de 150 cm. de diámetro para permitir un giro de 360° a una persona en silla de ruedas.
- 4 En los recorridos no deben existir elementos salientes a una altura inferior a 220 cm. que no puedan ser detectados por el bastón blanco largo utilizado por la persona invidente para desplazarse.
- 5 El mobiliario y elementos empotrados en la pared se situarán a un lado del recorrido para dejar el lado contrario totalmente libre para la circulación.
- 6 Debe existir una diferenciación cromática entre superficies adyacentes (suelo, paredes y techo).

4. COMUNICACIONES VERTICALES

Ver Ficha 8. Comunicaciones verticales.

Si en los recorridos verticales se presentaran escaleras estas deberán ser salvadas a través de ascensores, plataforma elevadora o rampas. (*Ver Ficha 8. Comunicaciones verticales*)

Ascensores:

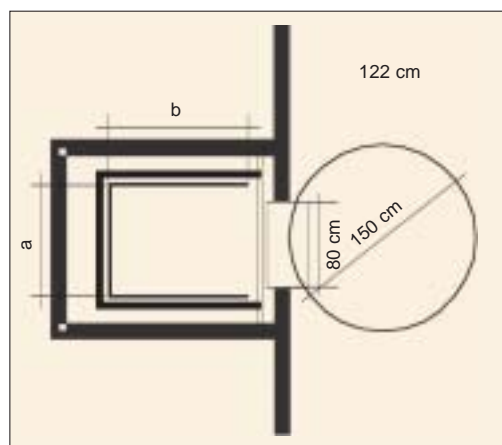


Figura 6

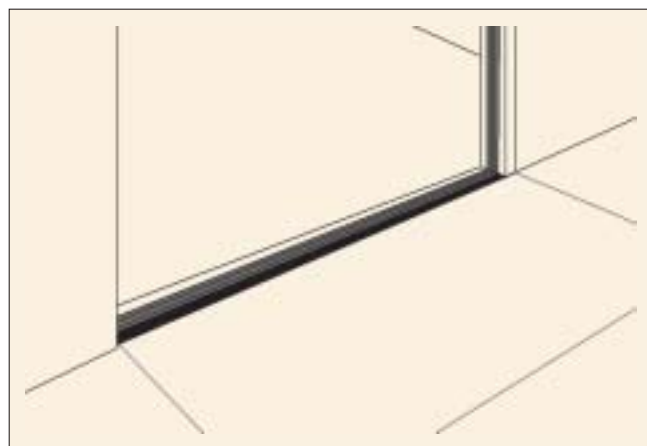


Figura 7

- 1 La dimensión accesible de la cabina será de 110 cm. x 140 cm., con un acceso de anchura libre de paso mínima de 90 cm., para permitir el ingreso a personas en silla de ruedas.
- 2 El suelo del ascensor y el del rellano deben estar enrasados. (Figura 7)
- 3 En cada planta existirá un rellano frente al ascensor libre de obstáculos, donde una persona en sillas de ruedas pueda realizar un giro de 360° (circunferencia de 150 cm. de diámetro).
- 4 La botonera contará con números en altorrelieve y Braille.
- 5 La cabina debe disponer de un indicador visual y sonoro que señale el sentido del desplazamiento del ascensor y la planta en la que para.

Plataformas elevadoras:

Para superar tramos cortos de escaleras que no conduzcan de una planta a otra se utilizarán plataformas elevadoras. (Figura 8)

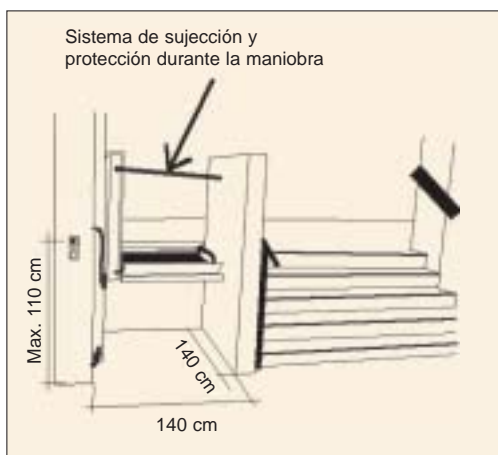


Figura 8

- 1 Estos dispositivos deben tener dimensiones mínimas de 140 cm. de profundidad y 110 cm. de anchura, además de contar con una capacidad de carga de 250 kg., y una velocidad máxima de desplazamiento de 0,1 m/s.
- 2 La plataforma elevadora deberá poder ser utilizada de manera autónoma por una persona en silla de ruedas.
- 3 En zona de embarque y desembarque se preverá un espacio libre de obstáculos donde pueda inscribirse un círculo de 150 cm. de diámetro.

Características Generales

Rampas:

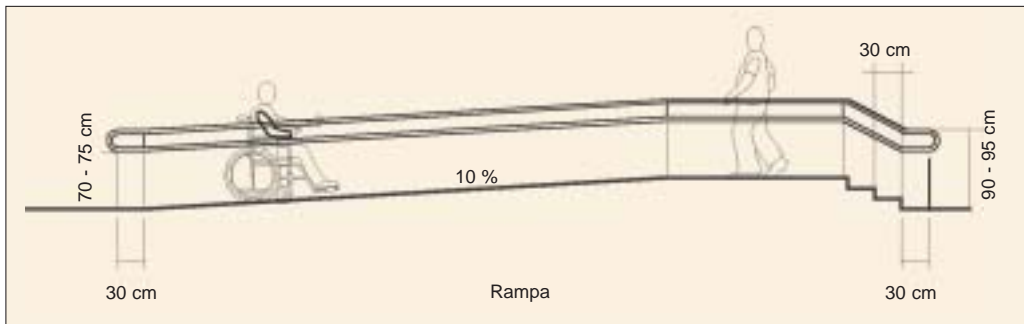


Figura 9

- 1 La anchura libre de paso de la rampa no será inferior a 120 cm. y la altura mínima libre de paso será de 210 cm.
- 2 La pendiente longitudinal admitida de la rampa depende de su largo, para tramos inferiores a 3 m., no superará el 10%, para tramos entre 3 y 10 m. será de 8%, para tramos entre 10 y 15 m. será de 6% y para tramos de más de 15 m. la pendiente máxima permitida es del 3 %.
- 3 Al inicio y final de la rampa existirá un espacio libre de obstáculos donde pueda inscribirse un círculo de 150 cm. de diámetro.
- 4 Deberá contar con doble pasamanos continuo, a ambos lados de todo el recorrido, la altura del superior será de 90 cm. y la del inferior de 70 cm.
- 5 Cada 10 m. como máximo de recorrido de rampa, se introducirá un rellano horizontal intermedio de ancho no inferior al de ésta, y de longitud igual o mayor a 150 cm. en el sentido de circulación.
- 6 La rampa contará con una protección longitudinal interior a modo de zócalo guía de al menos 10 cm. de altura por 10 cm. de anchura, medidas desde la rasante de ésta.

5. ACCESIBILIDAD AL RESTAURANTE, COMEDOR DE DESAYUNOS Y AL BAR-CAFETERÍA

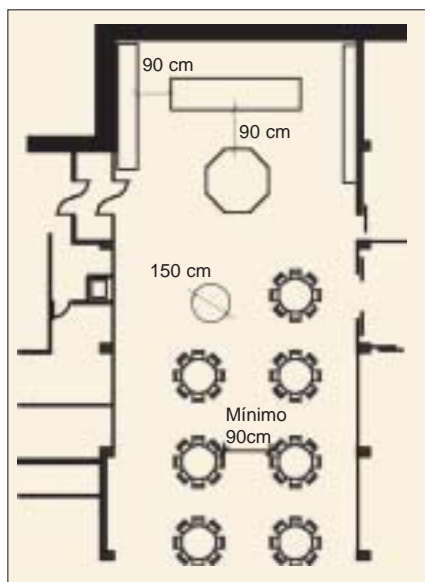


Figura 10

Ver Ficha 13. Áreas de restauración.

En el restaurante, en el comedor de desayunos y en el bar-cafetería se debe garantizar que:

- 1 La anchura libre de paso en la puerta de acceso tenga al menos 90 cm. de anchura para permitir el ingreso de personas en silla de ruedas.
- 2 El mobiliario se dispondrá de forma que entre las mesas exista una anchura libre de paso de al menos 90 cm.
- 3 Dentro de la sala del restaurante existirá un espacio libre de obstáculos en el que pueda inscribirse un cilindro de 150 cm. de diámetro y 70 cm. de altura.
- 4 Al menos una de las mesas permitirá la aproximación frontal de una persona en silla de ruedas, contando con una altura libre mínima de 70 cm. respecto al suelo, una anchura libre de paso de la parte más baja de al menos 80 cm. y una profundidad libre de obstáculos mínima de 60 cm.

Características Generales

6. SISTEMAS DE EMERGENCIA Y EVACUACIÓN

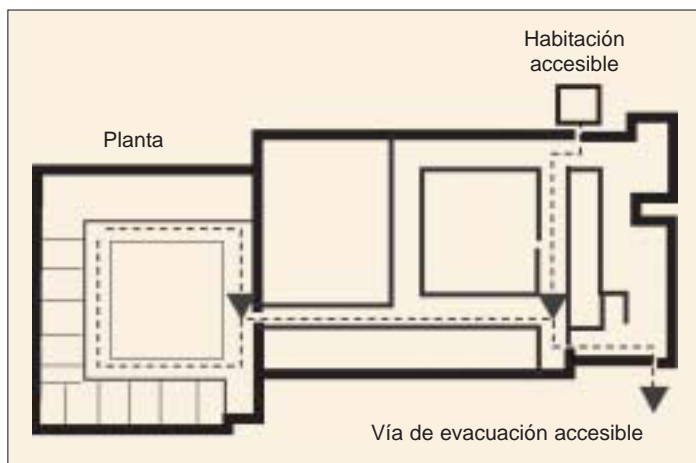


Figura 11

Ver. Ficha 7. Comunicaciones horizontales, 18. Sistemas de emergencia y evacuación y 20. Accesibilidad a la señalización informativa.

- 1 Se debe garantizar al menos una vía de evacuación accesible en caso de emergencia, desde la habitación accesible hasta la puerta de salida.
- 2 El itinerario de evacuación no presentará desniveles ni escalones aislados y en el caso de ser necesario el uso de una comunicación vertical, ésta será accesible.
- 3 Los cambios de dirección se harán preferiblemente a 90° y dispondrán de espacio suficiente para inscribir un cilindro de al menos 120 cm. de diámetro.
- 4 La vía de evacuación contará con una banda libre de paso de al menos 100 cm. de anchura y 210 cm. de altura.

ÍNDICE

HOJA SÍNTESIS

1. REQUISITOS GENERALES

2. MOBILIARIO URBANO

3. SEÑALIZACIÓN E ILUMINACIÓN

4. PLAZAS RESERVADAS DE APARCAMIENTO

Las especificaciones se han clasificado en dos niveles, de acuerdo al grado de beneficio que la aplicación de la medida brinda a las personas con necesidades específicas, personas con discapacidad, personas mayores o en cualquier otra circunstancia que condicione su interacción con el entorno.

Nivel 1 (■), corresponde a las medidas imprescindibles.

Nivel 2 (□), corresponde a las medidas recomendadas.

El primer contacto del cliente con el establecimiento hotelero tiene lugar extramuros del edificio; localizándolo y desde su llegada a las inmediaciones del establecimiento, el visitante ha de disponer de las facilidades para acceder al recinto, se trate de entornos rurales o urbanos.

HOJA SÍNTESIS			
		Cota mínima accesible	Cota máxima accesible
REQUISITOS GENERALES			
Viarío	Anchura	4 m.	
	Altura libre	3 m.	
	Radio de giro respecto al eje del itinerario	6,50 m.	
	Límite de velocidad para vehículos (esta medida se aplicará a los viales que transcurren dentro del recinto privativo del Establecimiento hotelero)		20 Km/h
	Pendiente de rampas		10%
	Pavimento duro y antideslizante		
MOBILIARIO URBANO			
Rejas y registros	Enrasados con el pavimento circundante		
	Separación máxima de las barras	2 cm.	
	Diámetro máximo de orificios	2,5 cm.	
Consideraciones generales	Bolardos y vallas detectables		
	Elementos salientes		15 cm.
	Mobiliario accesible manualmente	70 cm.	120 cm.
SEÑALIZACIÓN E ILUMINACIÓN			
Señalización	Materiales retrorreflectantes		
Iluminación	Iluminación general exterior	20 lux	40 lux
	Iluminación de vías y caminos	100 lux	
	Iluminación de rampas, escaleras, accesos y puntos de información	200 lux	
PLAZAS DE APARCAMIENTO RESERVADAS			
	Bolardos retráctiles delimitando paso de vehículos especiales (ambulancias o vehículos de bomberos)		
	Número de plazas reservadas por cada 50 ó fracción	1	
	Señalización con la inscripción SIA (Símbolo Internacional de Accesibilidad)		

* Los parámetros reflejados en esta Hoja Síntesis se corresponden con el nivel 1, correspondiente a las medidas imprescindibles, de las Fichas Técnicas del Manual de Accesibilidad Universal para hoteles.

Accesibilidad Física

1. REQUISITOS GENERALES

■ 1 En el entorno inmediato al establecimiento hotelero, y en los recorridos de acceso al establecimiento, se han de evitar al máximo las fricciones entre peatones y vehículos, diferenciando las zonas de uso y tránsito de ambos y protegiendo convenientemente las sendas peatonales tanto de día como de noche. (Figura 1)



Figura 1

□ 2 Los itinerarios de uso mixto, o compartido por vehículos y peatones, se recomienda que tengan una anchura mínima de 4 m. y una altura libre de obstáculos en todo el recorrido de 3 m. para vehículos. La anchura libre de paso en el recorrido peatonal será de al menos 90 cm. (Figura 2)

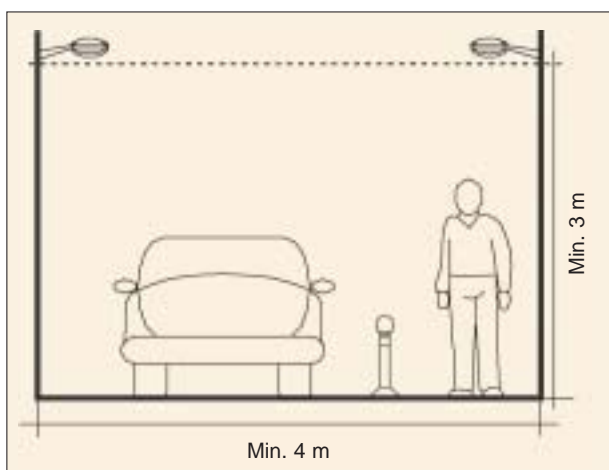


Figura 2

□ 3 Se recomienda señalizar los viales de acceso al edificio mediante placas de limitación de velocidad (20 Km/h) y de preferencia del peatón ante el vehículo.

■ 4 Se evitarán las escaleras o escalones aislados. En aquellos tramos peatonales en los que por las condiciones topográficas del terreno deban salvarse diferencias de nivel, junto a las escaleras se incorporarán rampas de suave pendiente (máximo del 10%).

■ 5 En ciertas zonas, a fin de facilitar tanto la comodidad peatonal como para contribuir a reducir la velocidad de vehículos, se dispondrán pasos peatonales elevados, mediante elevación de calzada lograda por medio de vados con rampas de pendiente máxima del 10%. Dicha elevación deberá estar en correspondencia con el paso peatonal y estará señalizada adecuadamente tanto con franjas en el pavimento y texturas diferenciadas como con señalización vertical para los vehículos. (Figuras 3 y 4)

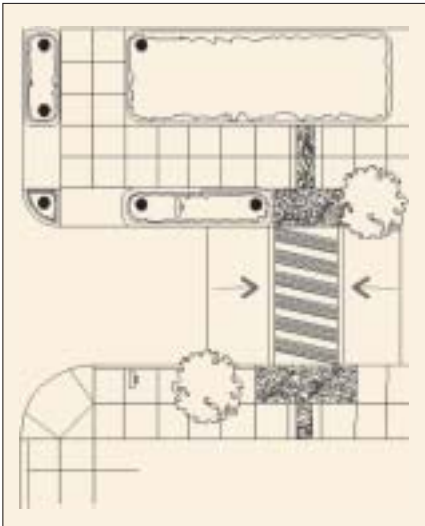


Figura 3

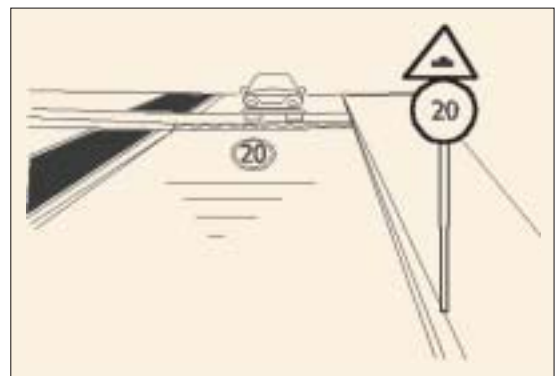


Figura 4

■ 6 El pavimento, en zonas peatonales principales de acceso, será duro, no deslizante y sin relieves diferentes a los propios del grabado de las piezas.

□ 7 Cuando sea posible, y en aquellas zonas cuya climatología así lo aconseje, los itinerarios peatonales estarán cubiertos para proteger a los clientes de las inclemencias meteorológicas; así mismo, se procurará cubrir las zonas de aparcamiento al aire libre y junto a la entrada principal al edificio.

2. MOBILIARIO URBANO

■ 1 Las rejas y registros se colocarán enrasados con el pavimento circundante. Las rejillas no tendrán orificios de más de 2,5 cm. de diámetro o una separación entre barras superior a 2 cm., siempre en sentido transversal al de la marcha. (Figura 6)

■ 2 La disposición del enrejado se hará de manera que no puedan tropezar personas que utilicen bastón, silla de ruedas, zapatos de tacón, muletas, etc. (Figuras 5 y 6)

3. ACCESIBILIDAD EXTERIOR

Accesibilidad Física

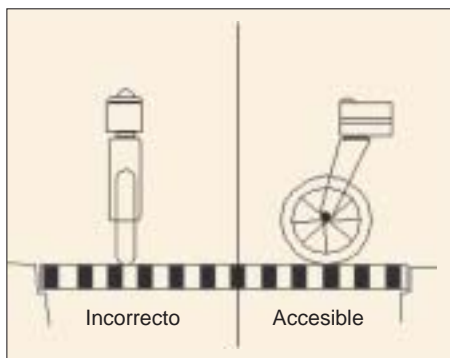


Figura 5

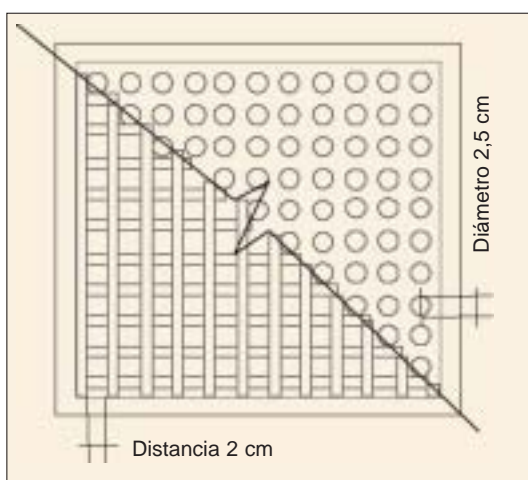


Figura 6

■ 3 Los árboles situados en itinerarios peatonales tendrán cubiertos los alcorques con rejas u otros elementos enrasados con el pavimento circundante. (Figura 7)

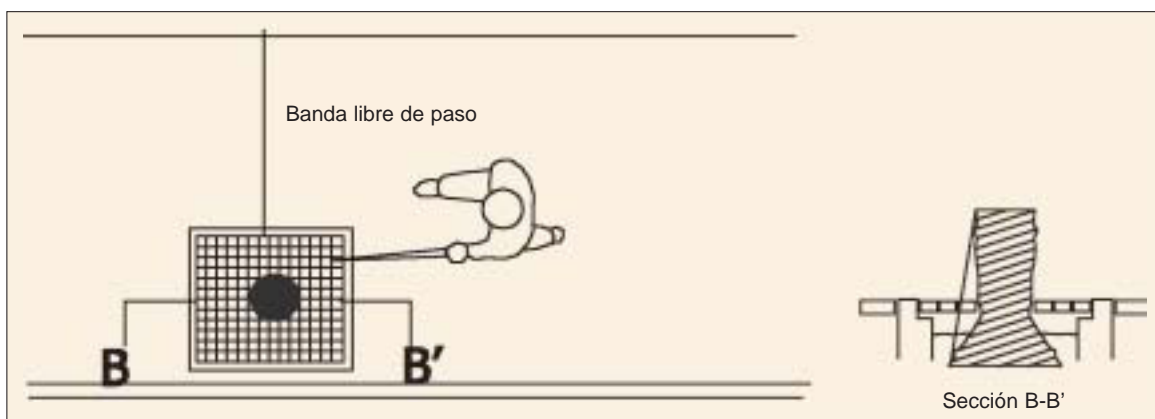


Figura 7

■ 4 Se utilizarán elementos de delimitación de ámbitos y de protección peatonal, tales como bolar-dos, vallas, setos, u otros elementos, que serán detectables, por personas invidentes con bastón blanco largo.

■ 5 Los elementos salientes y/o volados que sobresalgan más de 15 cm. de la alineación de fachada en el itinerario peatonal estarán situados a una altura igual o mayor a 2,20 m.; si esto no es posible, se prologarán verticalmente para que sean detectados con el bastón. En el caso de elementos como balcones en fachadas, deberá señalizarse, en la proyección vertical con un cambio de pavimento que permita ser detectado por personas de visión limitada, excepto en edificios de carácter histórico.

■ 6 El mobiliario urbano que deba ser accesible manualmente estará ubicado a una altura entre 70 cm. y 120 cm. respecto al suelo. Por ejemplo, papeleras, expendedoras de refrescos, elementos de accionamiento.

□ 7 Se recomienda la incorporación de apoyos isquiáticos en recorridos prolongados, ya que proporcionan descanso a personas con dificultad para sentarse o levantarse de un asiento convencional.

Los apoyos isquiáticos son soportes ubicados en forma horizontal para apoyar la cadera cuando una persona se encuentra en posición pie-sedente.

Ver Ficha 16. Mobiliario y equipamiento.

□ 8 Cuando sea necesario, se recomienda instalar interfonos en las entradas del recinto; dichos aparatos se podrán operar desde el coche, es decir que al entrar al Establecimiento hotelero, el conductor puede comunicarse con recepción (por ejemplo para que le abran las puertas del garaje o del recinto) sin necesidad de bajarse; esta medida es muy útil sobre todo cuando la climatología es adversa.

3. SEÑALIZACIÓN E ILUMINACIÓN

■ 1 Se colocarán señales de direccionamiento desde los accesos de carretera hasta el Establecimiento hotelero, siguiendo la ruta a través del núcleo urbano inmediato. Aunque en muchos casos la adopción de esta medida corresponde al Ministerio de Fomento o al Ayuntamiento.

■ 2 La implantación de señales urbanas se realizará mediante un estudio del itinerario, identificando los puntos en los que son necesarias con su respectivo contenido informativo. Se procurará que ningún elemento impida la correcta visualización de la señal y ésta será elaborada en materiales reflectantes para que puedan ser identificables por la noche. (Figura 8)

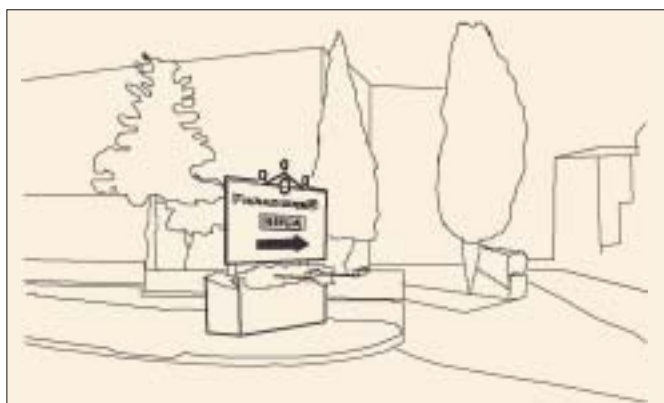


Figura 8

3. ACCESIBILIDAD EXTERIOR

Accesibilidad Física

Ver Ficha 20. Señalización informativa.

- 3 Se recomienda incluir planos de localización en puntos específicos del itinerario. Dichos planos pueden elaborarse en braille y en alto relieve para indicar los itinerarios peatonales y las diferentes áreas del recinto.
- 4 La iluminación general exterior tendrá una intensidad comprendida entre los 20 lux y los 40 lux. La diferencia de intensidad luminosa podrá utilizarse tanto para la puesta en valor de la fachada del edificio como para facilitar la localización de los recorridos peatonales principales de acceso.
- 5 La iluminación de las vías de circulación rodada y de los recorridos peatonales estará en torno a los 100 lux.
- 6 La iluminación de escaleras, rampas, accesos y puntos de información tendrá una intensidad en torno a los 200 lux.

4. PLAZAS DE APARCAMIENTO RESERVADAS

- 1 Se recomienda colocar bolardos retráctiles para delimitar la zona de paso que garantice la accesibilidad al edificio de vehículos especiales como ambulancias y vehículos de bomberos. Debe facilitarse un radio de giro de 7 m. para maniobras.
- 2 Se reservará una plaza de aparcamiento por cada 50 ó fracción, procurando que dicha(s) plaza(s) se ubique lo más cerca posible del acceso. Para plazas dispuestas en línea, la longitud mínima será de 5m. y la anchura mínima de 2,20m.; para plazas dispuestas en batería la anchura mínima será de 3,50 m. y la longitud de 5 m. (Figura 9)

Ver Ficha 4. Aparcamientos.



Figura 9

Plaza de aparcamiento próxima al acceso del establecimiento hotelero.

- 3 Será preciso garantizar la accesibilidad entre las plazas de aparcamiento reservadas y los itinerarios peatonales que comunican con el acceso al establecimiento hotelero, a cuyo fin se preverán rampas y vados peatonales. (Figura 10)

ÍNDICE

HOJA SÍNTESIS

LOCALIZACIÓN

REQUISITOS GENERALES

DIMENSIONES

SEÑALIZACIÓN

VADOS

1. Vados peatonales

Cada una de especificaciones se ha clasificado en dos niveles, de acuerdo al grado de beneficio que la aplicación de la medida brinda a las personas con necesidades específicas, personas con discapacidad, personas mayores o en cualquier otra circunstancia que condiciona su interacción con el entorno.

Nivel 1 (■), corresponde a las medidas imprescindibles.

Nivel 2 (□), corresponde a las medidas recomendadas.

Los garajes y aparcamientos del establecimiento hotelero, ya sean interiores o exteriores, deberán reservar al menos una plaza de estacionamiento para vehículos que se utilicen para transporte de personas con movilidad reducida y garantizarán el acceso y desenvolvimiento de las mismas en estos espacios.

HOJA SÍNTESIS			
		Cota mínima accesible	Cota máxima accesible
LOCALIZACIÓN			
	Distancia de aparcamientos exteriores		15 m.
	Aparcamientos interiores próximos a comunicaciones verticales accesibles		
DIMENSIONES			
	Aparcamiento en línea	5 m. x 2,20 m.	
	Aparcamiento en batería	3,60 m. x 5,00 m.	
VADOS			
	Comunicación directa con la acera y diferencia de nivel salvada		
Vados peatonales	Anchura	150 cm.	
	Bordillo	2 cm.	2 cm.
	Pendiente longitudinal		8%
	Pendiente transversal		1,5%
	Cambio de nivel señalizado con pavimento de color y textura diferenciados		
	Anchura vado transversal	150 cm.	
Vados para vehículos	Pendiente		10%
SEÑALIZACIÓN			
	Señalización con la inscripción SIA (Símbolo Internacional de Accesibilidad)		
	Señalización horizontal y vertical		
	Placa de señalización vertical	15 cm. x 15 cm.	30 cm. x 30 cm.
	Altura de la señal adosada a la pared	160 cm.	160 cm.
	Altura de la señal perpendicular a la pared	2,10 m.	2,10 m.
REQUISITOS GENERALES			
Número de plazas	Hasta 50 plazas	1	
	De 51 a 100 plazas	2	
	De 101 a 150 plazas	3	
	De 151 a 200 plazas	4	
	Más de 200 plazas	4, más 1 plaza adicional por cada 50 o fracción	

* Los parámetros reflejados en esta Hoja Síntesis se corresponden con el nivel 1, correspondiente a las medidas imprescindibles, de las Fichas Técnicas del Manual de Accesibilidad Universal para hoteles.

LOCALIZACIÓN

- 1 Las plazas de aparcamiento accesibles y reservadas a personas con discapacidad que se encuentren en el área de estacionamiento exterior serán aquellas situadas lo más próximo posible a la entrada principal del establecimiento hotelero, minimizando el recorrido peatonal a efectuar.
- 2 Las plazas de aparcamiento accesibles y reservadas que se encuentren en un garaje interior deberán estar situadas lo más cerca posible al acceso al Establecimiento hotelero, y se comunicarán con el resto de dependencias a través de un itinerario público accesible, independiente del itinerario del vehículo. En el caso de sótanos y semisótanos, las plazas deberán ubicarse próximas a los puntos de comunicación vertical accesible (ascensores o rampas específicas para peatones). (Figuras 1 y 2)

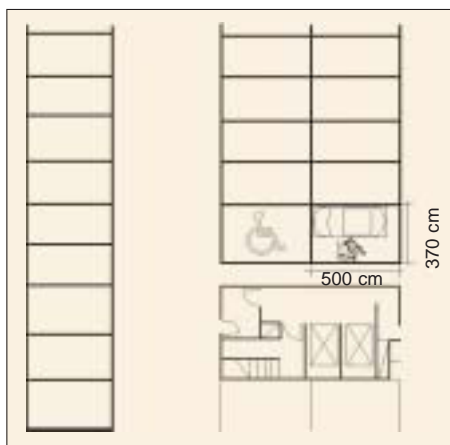


Figura 1



Figura 2

REQUISITOS GENERALES

- 1 Deberá contar con al menos 1 plaza reservada de estacionamiento para vehículos de personas con movilidad reducida (Ver cuadro 1).

<i>Número de plazas</i>	<i>Plazas reservadas</i>
<i>Hasta 50</i>	<i>1</i>
<i>De 51 a 100</i>	<i>2</i>
<i>De 101 a 150</i>	<i>3</i>
<i>De 151 a 200</i>	<i>4</i>
<i>Más de 200</i>	<i>4, más 1 plaza adicional por cada 50 ó fracción</i>

Cuadro 1

- 2 El establecimiento hotelero ha de habilitar zonas de estacionamiento temporal de vehículos para la descarga/carga cómoda de equipaje y entrada y salida de clientes, junto al acceso principal, con la posibilidad de que el vehículo pueda ser aparcado en la plaza accesible por el personal de acogida de recepción. (Figura 3)

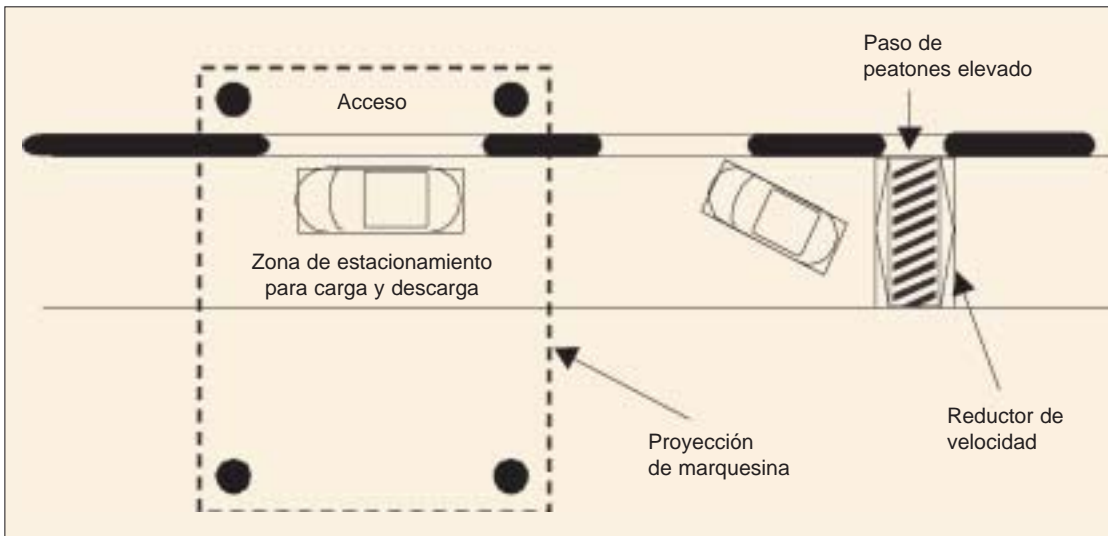


Figura 3

□ 3 Las plazas de aparcamiento accesibles que se encuentren a la intemperie se protegerán, siempre que ello sea posible, mediante marquesina, al igual que los recorridos peatonales desde estas plazas hasta el acceso principal del establecimiento hotelero. (Figura 4)

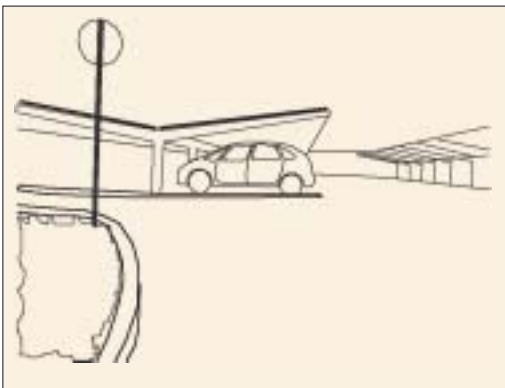


Figura 4

□ 4 Se recomienda la instalación de un interfono a la entrada y salida del área de aparcamiento reservada del establecimiento hotelero, que esté a la altura adecuada para el conductor y que le permita comunicarse con el personal de recepción.

DIMENSIONES

■ 1 Las plazas de aparcamiento reservadas dispuestas en línea tendrán una dimensión de, al menos, 5 m. de longitud x 2,20 m. de ancho. (Figura 5)

■ 2 En el estacionamiento en línea, cuando el lado del conductor quede hacia la calzada, se dispondrán una franja lateral de al menos 120 cm. de anchura al lado mayor y una franja en el lado menor

4. APARCAMIENTOS

Accesibilidad Física

del área de la plaza de al menos 150 cm. de ancho; una de acceso a la calzada, para minimizar el recorrido para incorporarse a la acera y la otra en la calzada paralela al aparcamiento. Las franjas deberán estar señalizadas en el pavimento. La diferencia de cota entre el aparcamiento y la acera se resolverá mediante un rebaje o rampa en el itinerario peatonal. (Figura 5)

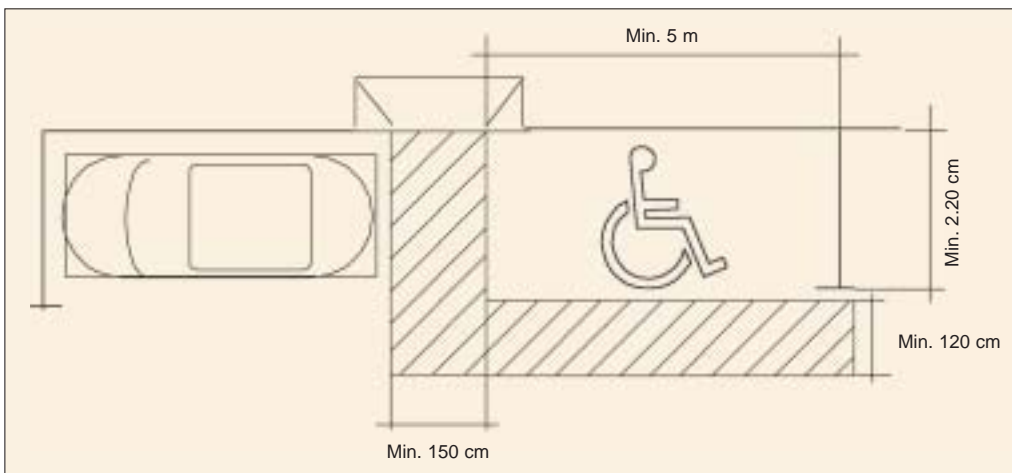


Figura 5

■ 3 Las plazas de aparcamiento accesibles dispuestas en batería tendrán unas dimensiones de 3,60 m. de ancho x 5 m. de longitud. (Figura 6)

□ 4 Una disposición recomendada es la de ubicar dos plazas reservadas accesibles contiguas, con una banda central común libre de cualquier mobiliario, para permitir la transferencia automóvil-silla de ruedas en condiciones de comodidad y seguridad. La disposición de bolardos delimitando las dos plazas adaptadas impedirá el estacionamiento de tres vehículos. (Figura 6)

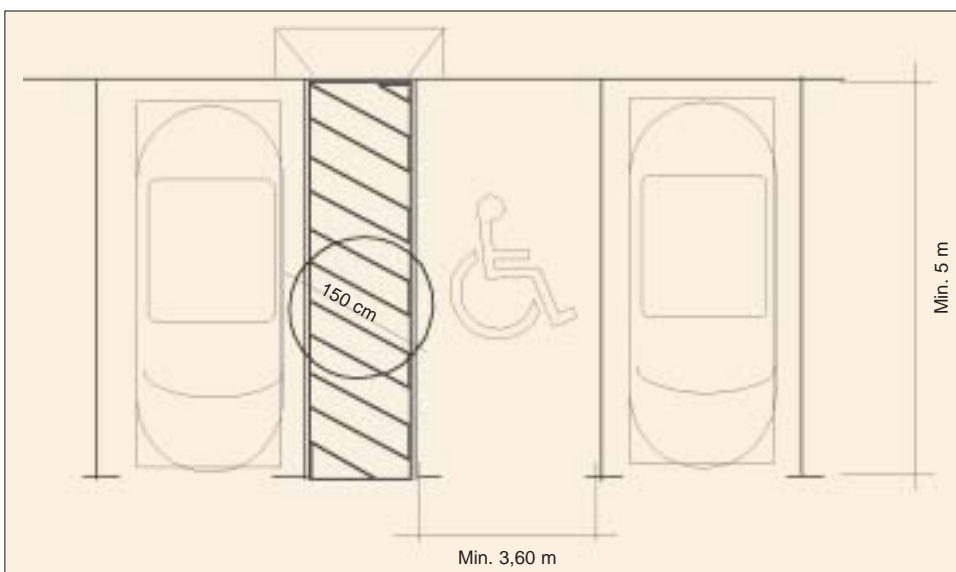


Figura 6

□ 5 Se recomienda prever plazas de aparcamiento accesibles para furgonetas o vehículos monovolumen en los que el acceso se produce mediante una plataforma elevadora situada en la parte trasera del vehículo. A tal fin, es necesario dotarla de un espacio adicional, siendo la longitud de estas plazas de 6,60 m. (Figura 7). Así mismo, en caso de garajes, se debe verificar que el gálibo vertical sea de 2,90 m. para permitir el paso de estos vehículos. (Figura 8)

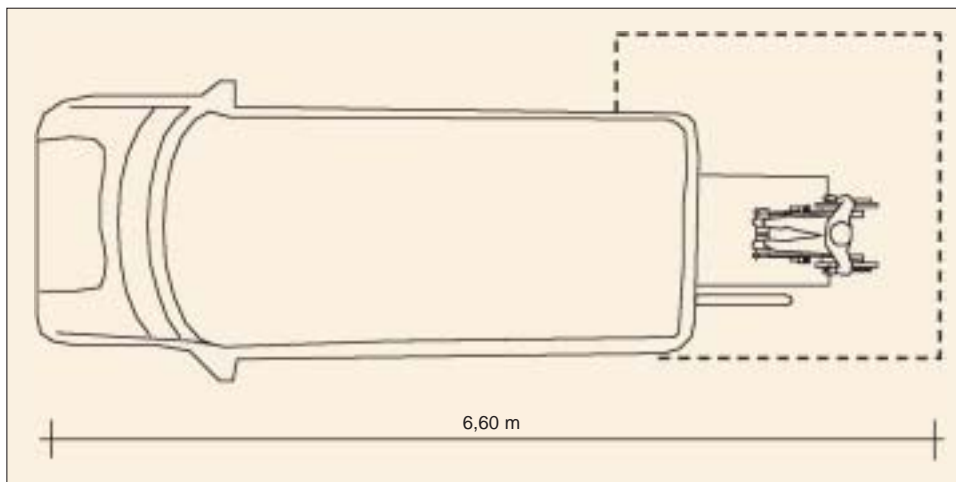


Figura 7

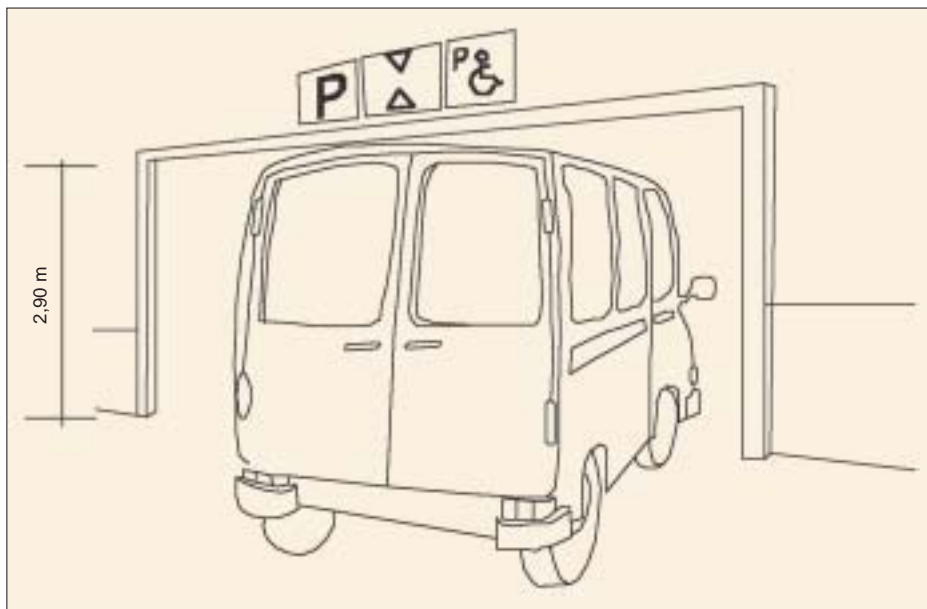


Figura 8

SEÑALIZACIÓN

■ 1 En la entrada de la zona de aparcamiento se indicará la existencia de plazas accesibles y su ubicación.

4. APARCAMIENTOS

Accesibilidad Física

- 2 Todas las plazas de aparcamiento accesibles –tanto en los aparcamientos al aire libre como en garajes– tendrán que estar debidamente señalizadas horizontal y verticalmente.
- 3 Las plazas se identificarán con el Símbolo Internacional de Accesibilidad, tanto en el suelo como en señal vertical visible, sin presentar obstáculo, y la inscripción: “reservado a personas con movilidad reducida”. El diseño, características, forma y proporción corresponderán a lo establecido en la Norma Internacional ISO 7000 y en la norma UNE 41501:2002.

Ver Ficha 3. Accesibilidad exterior.

- 4 La señalización identificativa horizontal será antideslizante y consistirá en una marca en el pavimento que puede tener el fondo y el símbolo rellenos o simplemente el símbolo. En caso de rellenar solamente el símbolo, el contorno debe delimitarse con una franja de pintura de al menos 8 cm. de ancho. (Figura 9)

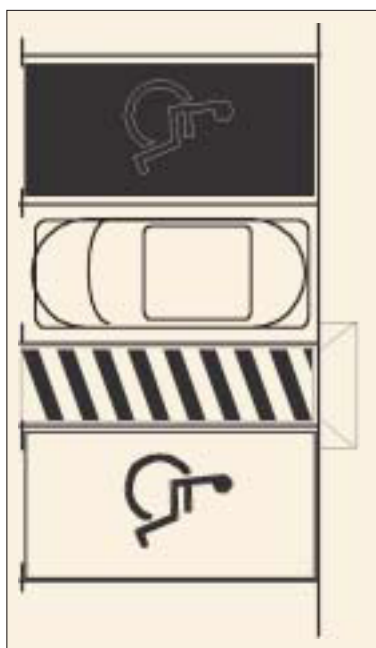


Figura 9

- 5 Se delimitará el perímetro de la plaza de aparcamiento reservada en el suelo mediante banda de pintura de color contrastado con el pavimento.
- 6 El área de acercamiento se grafiará con bandas de color contrastado, con anchura de 50 cm. a 60 cm.
- 7 Las bandas se separarán a distancia igual a su ancho y con ángulo igual o cercano a los 45° al lado mayor.
- 8 La señalización identificativa vertical consistirá en una placa con el SIA de dimensiones mínimas 15 cm. x 15 cm. en interiores y máximas de 30 cm. x 30 cm. en exteriores. En el caso de anclarse pegada a la pared se ubicará a 160 cm. del suelo respecto a su eje horizontal; si se ancla perpen-

dicular a la pared (en banderola), se ubicará dejando una altura libre de paso de 210 cm. Si dicha señalización es exenta, se ubicará sobre báculo, paralela al borde de la acera y dejando un alto libre de paso de 210 cm. (Figuras 10 y 11)

□ 9 Se recomienda verificar que ningún elemento decorativo o de vegetación impide la correcta visualización de la señalización identificativa vertical.

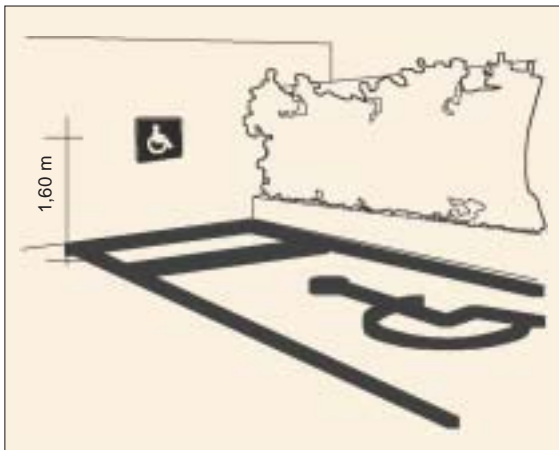


Figura 10

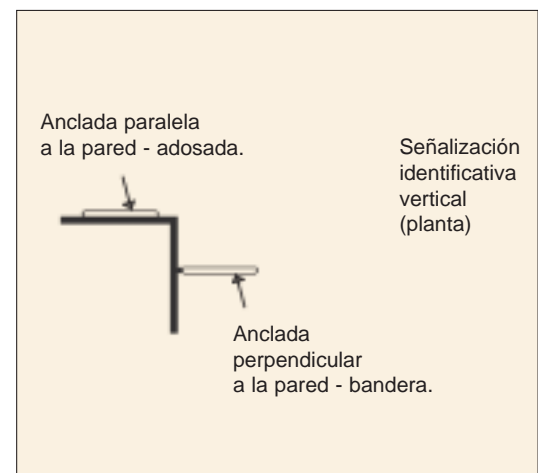
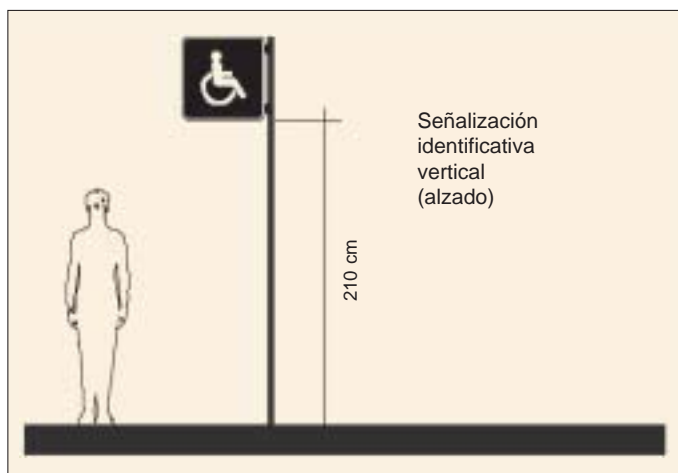


Figura 11

VADOS

■ 1 El espacio de acercamiento de las plazas de aparcamiento accesibles estará comunicado con la acera o recorrido peatonal que comunica con el acceso exterior del establecimiento hotelero; la diferencia de nivel se salvará con vados peatonales, pasos peatonales rebajados o mediante elevación de calzada.

1. VADOS PEATONALES

Los vados peatonales consisten en planos inclinados de suave pendiente que permiten salvar el desnivel (contiguo al lado menor, como máximo 15 cm.; el área contigua al lado mayor tendría que estar al mismo nivel) entre la calzada y la acera de forma tal que no sea preciso superar el escalón que representa un bordillo elevado. Los vados peatonales resultan indispensables a personas usuarias de silla de ruedas.

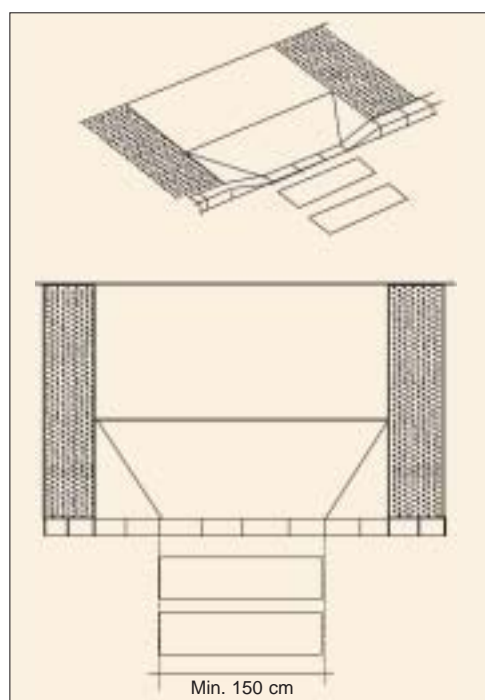
■ 1 El vado peatonal tendrá la anchura del paso de peatones; en el caso de tratarse de un vado peatonal construido para dar continuidad al acceso a la acera desde la plaza de aparcamiento accesible, éste tendrá la misma que la de la banda de acceso peatonal desde la plaza (1,20 m. - 1,50 m.). (Figura 12)

■ 2 El bordillo quedará en la zona del vado rebajado enrasado con la calzada.

■ 3 La pendiente longitudinal del vado no superará el 8% y la transversal no superará el 1,5%².

■ 4 Se señalará la presencia en la acera del vado peatonal mediante pavimento de textura y color diferenciados.

■ 5 Cuando el vado sea transversal a la directriz de la acera, se deberá mantener una banda de paso, en la lateral no afectada por el vado, con una anchura suficiente para permitir una cómoda circulación peatonal (150 cm. recomendado y 120 cm. mínimo). (Figura 12)

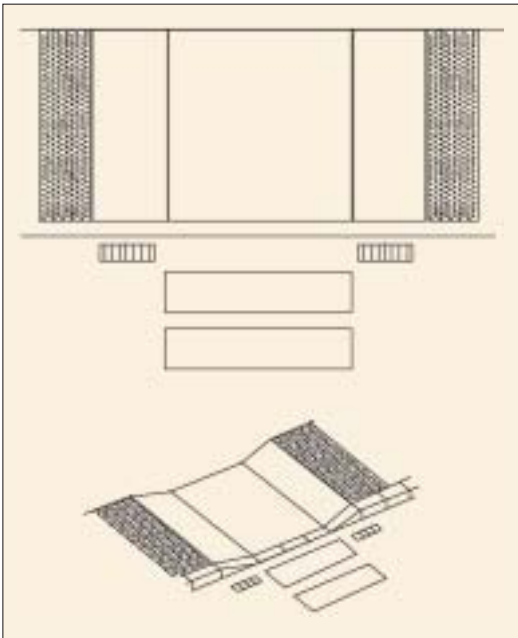


Modelo de vado peatonal transversal a la directriz de la acera

Figura 12

² Se entiende por pendiente (en tanto por ciento %) la magnitud que supera en vertical en relación con la que avanza en horizontal, consideradas ambas con la misma unidad de medida. Así, una rampa o vado del 8% de pendiente es aquella que permite salvar mediante un plano inclinado recto y continuo un desnivel vertical de 8 cm. por cada metro de desarrollo en horizontal.

■ 6 En el caso de aceras estrechas el vado se hará longitudinal al lado más largo de la acera, mediante el rebaje de toda la anchura de la misma, con los vados en el sentido de la circulación peatonal. (Figura 13)



Modelo de vado peatonal longitudinal a la directriz de la acera

Figura 13

ÍNDICE

HOJA SÍNTESIS

ACCESO PRINCIPAL

1. Entrada
2. Puertas

OTROS ACCESOS AL EDIFICIO

Las especificaciones se han clasificado en dos niveles, de acuerdo al grado de beneficio que la aplicación de la medida brinda a las personas con necesidades específicas, personas con discapacidad, personas mayores o en cualquier otra circunstancia que condicione su interacción con el entorno.

Nivel 1 (■), corresponde a las medidas imprescindibles.

Nivel 2 (□), corresponde a las medidas recomendadas.

Los accesos al edificio constituyen la portada y primera tarjeta de presentación del establecimiento hotelero y constituyen uno de los puntos más importantes en cuanto a accesibilidad dado que en ellos se inicia la cadena de la accesibilidad. El acceso principal distribuye e indica las diferentes zonas del establecimiento hotelero y es el referente más claro para los clientes.

HOJA SÍNTESIS			
		Cota mínima accesible	Cota máxima accesible
ACCESO PRINCIPAL			
Entrada	Sin escalones o desniveles aislados		
	Pendiente longitudinal de rampa < 3m		10%
	Pendiente longitudinal de rampa de 3 a 10 m		8%
	Pendiente longitudinal de rampa de 10 a 15 m		6%
	Pendiente longitudinal de rampa > 15 m		3%
	Pendiente transversal de rampa		1,5%
	Relación huella/tabica en escaleras de proyección recta	30 cm./16cm.	33cm./14cm.
	Iluminación	200 lux	
	Pavimento duro y antideslizante		
	Señalización identificativa correspondiente al Establecimiento hotelero		
Puertas	Ancho libre de paso	90 cm. ³	
	Alto	200 cm.	
	Espacio libre anterior y posterior	150 cm.	
	Altura del pomo (de palanca y contrastado)	95 cm.	95 cm.
	Esfuerzo máximo admisible para apertura o cierre		30 Newtons
	Franjas de color diferenciado en puertas de vidrio	85 cm. - 100 cm.	140 cm. -160 cm.
OTROS ACCESOS AL EDIFICIO			
	Altura puerta de acceso de suministros	290 cm.	

* Los parámetros reflejados en esta Hoja Síntesis se corresponden con el nivel 1, correspondiente a las medidas imprescindibles, de las Fichas Técnicas del Manual de Accesibilidad Universal para hoteles.

³ En edificios históricos se aplicará 80 cm.

Accesibilidad Física

ACCESO PRINCIPAL

1. ENTRADA

■ 1 Los cambios de nivel de los accesos deberán salvarse con escaleras y rampas simultáneamente. (Figuras 1 y 2)



Figura 1

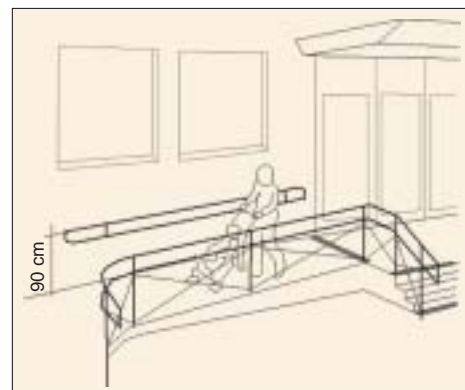


Figura 2

□ 2 Se recomienda que el acceso esté protegido de la intemperie mediante una marquesina ubicada al menos a 2,20 m de altura respecto al suelo. (Figura 3)



Figura 3

■ 3 En edificios de carácter histórico - monumental podrán plantearse soluciones alternativas para los pasamanos, respetuosas e integradas en el entorno.

■ 4 Las rampas deberán cumplir con las siguientes especificaciones:

- Rellanos de inicio y final : 1,50 m libres
- Anchura mínima: 1,20 m
- Pendiente longitudinal:
 - Menor de 3 m.= 10%
 - de 3 a 10 m.= 8%
 - de 10 a 15 m.= 6%
 - mayor de 15 m.= 3%.
- Pendiente transversal:
 - La máxima será de 1,5%
- Doble pasamano continuo a ambos lados de todo el recorrido, la altura del superior a 90 cm. y del inferior a 70 cm.

■ 5 Las escaleras de proyección en planta recta tendrán una huella de 30 a 33 cm. y una tabica de 14 a 16 cm.; si son con proyección en planta no recta deberán tener una dimensión mínima de huella de 30 cm., contada a 40 cm. del pasamanos interior. Deberán contar con pasamanos ubicados a dos alturas a ambos lados. El superior a 90 cm. – 95 cm. y el inferior a 70 cm. – 75 cm. respecto al suelo y tendrán un diseño anatómico que permita adaptar la mano, con una sección igual o equivalente a la de un tubo redondo de 3,50 cm. a 5 cm. de diámetro, con un máximo de 12 escalones.

Ver Ficha 8. Comunicaciones verticales.

■ 6 Se instalarán franjas transversales de aviso en arranque y final de los tramos de escaleras y rampas con el fin de alertar de la presencia de dichos elementos. Las franjas tendrán el ancho de la escalera o rampa y una profundidad de, al menos, 30 cm. Estarán elaboradas en un material de textura y color diferenciados y no serán deslizantes ni en seco ni en mojado.

■ 7 El pavimento será duro, no deslizante y sin relieves diferentes a los propios del grabado de las piezas.

■ 8 La iluminación en el espacio adyacente a la puerta deberá permitir la identificación de la propia puerta, así como la localización y uso de todos los mecanismos de información vinculados al acceso. La iluminación interior-exterior se adecuará de forma que la diferencia de intensidad lumínica no produzca deslumbramientos. Si lo anterior no es posible, se dotará al acceso de elementos que consigan un cambio gradual del nivel de luz.

■ 9 Cuando sea posible, los itinerarios peatonales estarán cubiertos para proteger a los clientes de las inclemencias del tiempo; así mismo, se procurará cubrir las zonas de subida y bajada de los vehículos.

□ 10 En aquellos establecimientos que lo permitan y aconsejen, se recomienda la incorporación de franjas guía de encaminamiento que conduzcan desde el acceso a los itinerarios principales y a las diferentes áreas del establecimiento hotelero.

Ver Ficha 7. Comunicaciones horizontales.

- 11 El acceso contará con la señalización identificativa correspondiente al establecimiento hotelero; dicha señal estará elaborada en un material que contraste con el paramento vertical y que no produzca deslumbramientos.

Ver Ficha 20. Señalización informativa.

2. PUERTAS

- 1 El ancho libre de paso de las puertas de acceso será de 90 cm.; si la puerta es de dos hojas, al menos una contará con esta dimensión.
- 2 En puertas de apertura automática, la anchura libre deberá ser de, al menos, 120 cm.
- 3 Si la puerta es doble (cortavientos), se dispondrán de forma que entre ambas pueda inscribirse un círculo de 150 cm.
- 4 La altura de la puerta principal será de, al menos, 2,10 m.
- 5 En puertas de accesos exteriores existirá un espacio anterior y posterior – sin ser barrido por ésta – que permita la inscripción de un cilindro de, al menos, 150 cm. de diámetro⁴ y 70 cm. de alto. (Figura 4)

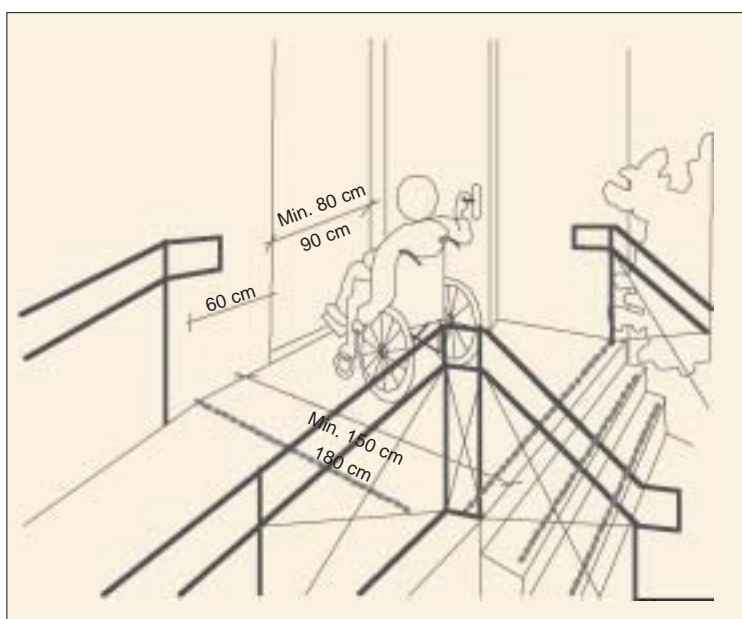


Figura 4

⁴ Excepto en la Comunidad Autónoma del País Vasco, que será de 180 cm de diámetro.

- 6 Si la puerta es de accionamiento manual y habitualmente no permanece abierta se cuidará que no tenga un peso excesivo y que pueda accionarse y abrirse fácilmente. Se recomienda la instalación de mecanismos de apertura automática al advertir la presencia de los clientes.
- 7 Se recomienda que las puertas de apertura automática cuenten con sensores de seguridad, y en lo posible, con un interfono accesible (en altura y distancia de aproximación) y contigua a la puerta, que permita la comunicación con el personal del establecimiento hotelero.
- 8 La manivela de la puerta debe ser de palanca, con un color contrastado⁵ e instalada a una altura respecto al suelo, comprendida entre 85 y 120 cm.
- 9 Se recomienda que el esfuerzo máximo admisible tanto para la apertura como para el cierre de la puerta sea de 30 Newtons.
- 10 Las puertas de vidrio contarán con franjas o marcas de color diferenciado situadas a dos alturas. (Figura 5)

Señalización en puertas de cristal

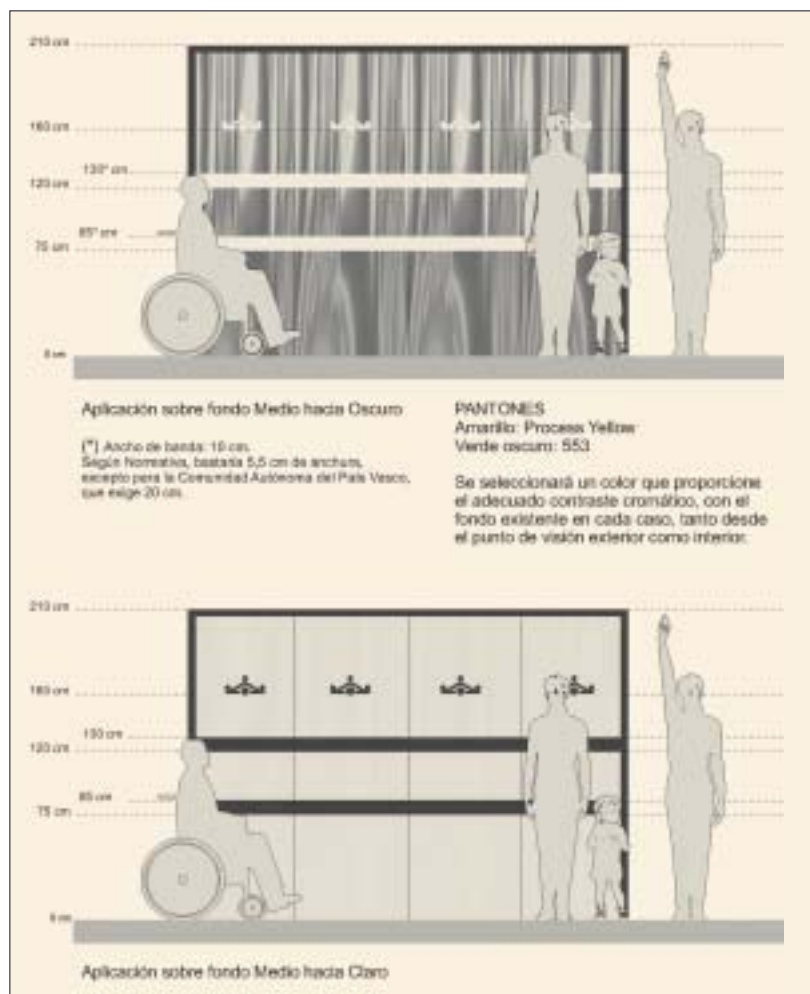


Figura 5

⁵ Excepto en edificios de carácter histórico.

5. ACCESOS AL EDIFICIO

Accesibilidad Física

■ 11 En lo posible se evitarán las puertas giratorias porque resultan inconvenientes para clientes ciegos o con visión reducida; así como para aquellos con problemas de movilidad o de edad avanzada; si no pueden evitarse se recomienda que se combinen con accesos contiguos mediante puertas batientes o automáticas que cumplan con los requisitos de seguridad y accesibilidad.

OTROS ACCESOS AL EDIFICIO

■ 1 Los accesos desde zonas de playa o espacios al aire libre deberán contar con las mismas condiciones de accesibilidad que la entrada principal del establecimiento hotelero; remitirán a ésta por medio de señalización direccional y con itinerarios interiores y exteriores accesibles.

□ 2 Los accesos a las áreas de servicio, tales como suministros y material deberán contar con las condiciones de accesibilidad anteriormente descritas y cumplirán con lo establecido en la reglamentación sobre seguridad e higiene en el trabajo; los itinerarios peatonales de los clientes no conducirán a esas áreas.

□ 3 En los accesos de suministros se preverá el aparcamiento y desenvolvimiento de camiones y furgonetas. La altura mínima de la puerta de acceso de suministros será de, al menos, 2,90 m. (Figura 6)



Figura 6

ÍNDICE

HOJA SÍNTESIS

REQUISITOS GENERALES

MOSTRADOR DE RECEPCIÓN

MOBILIARIO

Las especificaciones se han clasificado en dos niveles, de acuerdo al grado de beneficio que la aplicación de la medida brinda a las personas con necesidades específicas, personas con discapacidad, personas mayores o en cualquier otra circunstancia que condicione su interacción con el entorno.

Nivel 1 (■), corresponde a las medidas imprescindibles.

Nivel 2 (□), corresponde a las medidas recomendadas.

El área de recepción y el punto de acogida componen el espacio más importante del establecimiento hotelero en cuanto a prestación del servicio, ya que en este lugar el cliente es recibido por el personal del establecimiento, dándole la bienvenida y brindándole las informaciones generales que le permitan disfrutar de su estancia. Si bien ya lo habrían expuesto al efectuar su reserva, en el momento de acceder al establecimiento hotelero, los clientes expondrán cuáles son sus necesidades especiales y las preferencias durante su estancia.

HOJA SÍNTESIS			
		Cota mínima accesible	Cota máxima accesible
REQUISITOS GENERALES			
	Vestíbulo ubicado en el acceso principal sin escalones o desniveles aislados		
	Pavimento duro y antideslizante		
	Espacio de giro sin obstáculos	150 cm.	
	Iluminación general	150 lux	200 lux
	Iluminación dirigida	200 lux	400 lux
MOSTRADOR DE INFORMACIÓN			
	Dispuesto a dos alturas	80 cm.	85 cm.
	Profundidad en el mostrador accesible libre de obstáculos en la parte inferior	60 cm.	
MOBILIARIO			
	Altura de tableros de información	80 cm.	160 cm.
	Altura de asientos	40 cm.	50 cm.
	Altura de reposabrazos con respecto a asiento	18 cm.	22 cm.
	Teléfonos con sistemas de amplificación, teclados amplios y en relieve		

* Los parámetros reflejados en esta Hoja Síntesis se corresponden con el nivel 1, correspondiente a las medidas imprescindibles, de las fichas del Manual de Accesibilidad Universal para hoteles.

Accesibilidad Física

REQUISITOS GENERALES

- 1 El vestíbulo debe estar ubicado en el acceso principal del edificio sin diferencia de nivel o, en el caso de que éste exista, resuelto mediante pocos peldaños y asimismo, con una rampa de suave pendiente.
- 2 El pavimento será no deslizante, duro y su tonalidad contrastará con la de las paredes.
- 3 El vestíbulo contará con las dimensiones adecuadas para permitir una cómoda acogida de los clientes, así como de su equipaje, pudiéndose inscribir un círculo libre de obstáculos de 150 cm. y en el caso del País Vasco éste será de 180 cm.
- 4 En aquellos casos en que sea posible y resulte necesario, se incorporarán franjas guía de encañamiento que conduzcan desde la puerta de acceso al mostrador de recepción, a los puntos de información y a los principales itinerarios. (Figura 1)

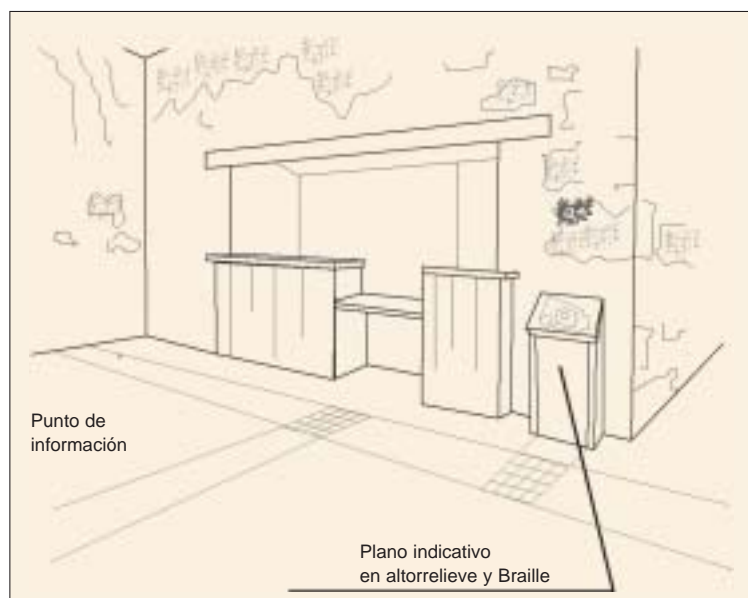


Figura 1

Ver Ficha 7. Comunicaciones horizontales.

- 5 El área de vestíbulo y recepción contará con la iluminación adecuada –que permita diferenciar los distintos ambientes– para evitar deslumbramientos en la entrada y salida del establecimiento hotelero. La iluminación general estará comprendida entre 150 y 200 luxes, y la iluminación dirigida entre 200 y 400 luxes. La iluminación general es toda la iluminación del espacio del vestíbulo y la recepción y la iluminación dirigida es la que corresponde a lugares específicos, por ejemplo sobre el mostrador de recepción. (Figura 2)
- 6 Se dispondrán áreas estanciales (de descanso) con mobiliario accesible y la información general del establecimiento hotelero. (Figura 2)

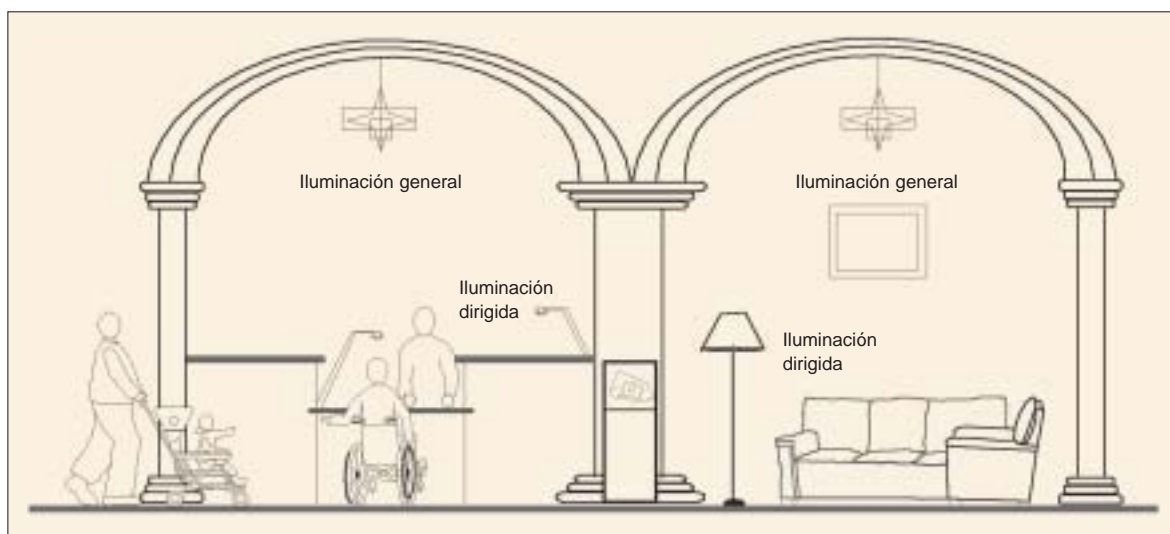


Figura 2

7 Se dispondrán áreas rotacionales de servicios, en las que se encuentren teléfonos públicos, WI-FI, directorio telefónico, prensa diaria, etc.

8 El vestíbulo contará con mobiliario y equipamiento de evacuación en caso de emergencia.

Ver Ficha 18. Sistemas de emergencia y evacuación.

9 La señalización informativa y direccional debe ser clara, visible y en distintos medios y soportes que no produzcan brillos que causen deslumbramientos y se ubicará a alturas y distancias adecuadas.

Ver Ficha 20. Señalización informativa accesible.

10 La señalización en el vestíbulo y recepción se escribirá en varios idiomas.

11 Se recomienda que, al menos, una persona que atienda en el área de recepción sea intérprete de la lengua de signos.

12 En recepción, se incluirán módulos de información relativos al establecimiento hotelero y a su área de influencia, historia, visitas, excursiones, actividades, etc.

MOSTRADOR DE RECEPCIÓN

1 El mostrador de recepción es la zona más importante del vestíbulo y del establecimiento hotelero pues simboliza la acogida, la comunicación y el vínculo más estrecho de conexión entre el cliente y el establecimiento. De ahí que resulte clave todo lo relativo a su diseño, identificación y características de accesibilidad.

6. VESTÍBULO Y RECEPCIÓN

Accesibilidad Física

- 2 El mostrador de atención e información estará ubicado en una zona del vestíbulo donde no se interrumpa la circulación y en torno a la cual exista suficiente espacio para la cómoda espera de los clientes que aguardan para ser atendidos; la situación del mostrador será visible e identificable desde la entrada. En el caso de que el mostrador de recepción no se pueda visualizar desde el acceso, se incorporarán señales direccionales desde la entrada al establecimiento hotelero.
- 3 El mostrador y demás mobiliario de atención al cliente, estará comunicado con un itinerario accesible, señalizado y contará con una superficie frontal al mismo donde se pueda inscribir un círculo (libre de obstáculos y sin barrido de puertas) de 1,50 m. de diámetro.
- 4 El mostrador estará diseñado a dos alturas. La superior de 95cm. y la inferior entre 80 y 85 cm. (Figura 3)
- 5 La longitud de la zona accesible será de 1,20 m. y como mínimo, de 80 cm.
- 6 El diseño del mostrador permitirá la aproximación frontal al mismo y dejará un espacio libre de 70 cm. y una profundidad libre de obstáculos de 60 cm. de modo que permita el acercamiento frontal a un cliente en silla de ruedas. (Figura 3)

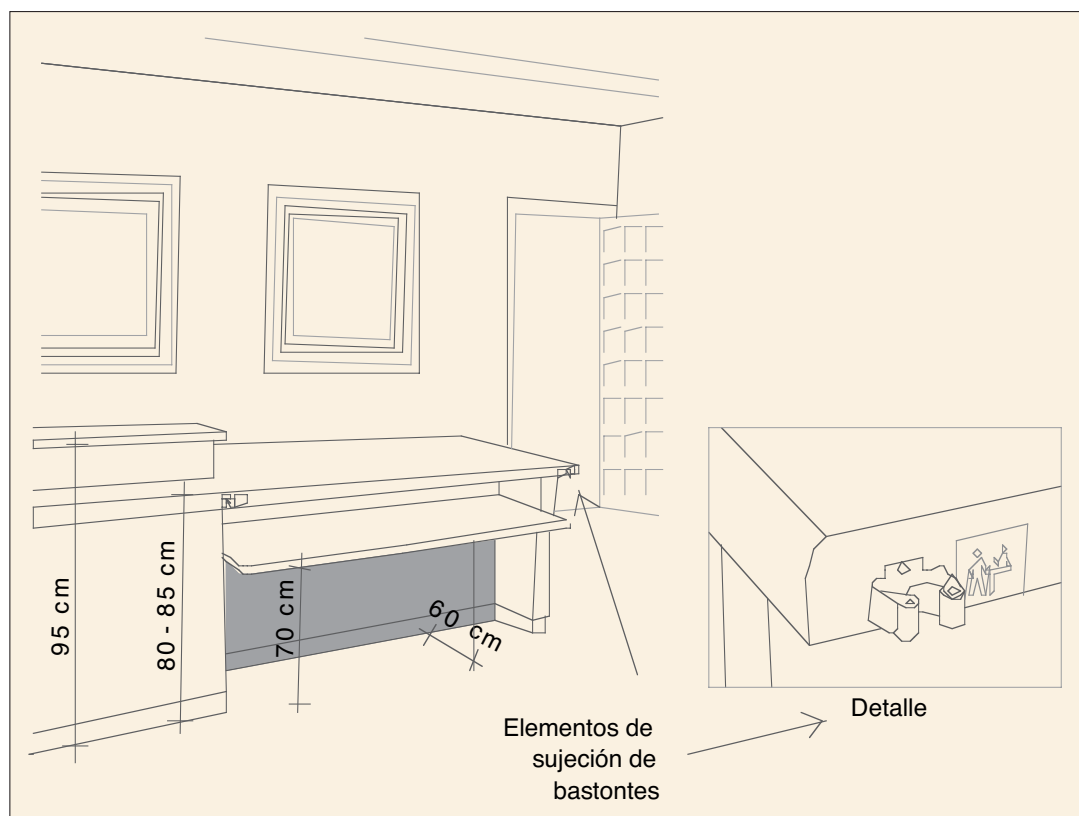


Figura 3

- 7 Es aconsejable que este mobiliario cuente con sistemas de amplificación de sonido; hay varios dispositivos para ello, los más habituales son aquellos a los que el cliente puede conectar su propio audífono.

- 8 Se incorporarán en el mostrador sistemas de sujeción de bastones, muletas o ayudas técnicas similares para la comodidad de clientes con movilidad reducida u otro tipo de situación personal. (Figura 3)
- 9 Junto al mostrador, se dispondrán butacas a disposición de los clientes de edad avanzada o que se fatiguen.
- 10 El mostrador contará con la iluminación y señalización adecuadas; la iluminación deberá ser de 500 luxes y se reforzará en el plano de trabajo del mismo, a fin de facilitar la lectura y anotación de datos por parte del cliente.

MOBILIARIO

- 1 Se dispondrán tableros o paneles de información que no interrumpan los itinerarios horizontales. La información se colocará a una altura no superior a 160 cm. ni inferior a 80 cm. respecto al suelo.
- 2 El mobiliario de las áreas estanciales (de descanso) contará con butacas de diferente diseño, con reposabrazos a una altura del asiento entre 18 cm. y 22 cm.. Los asientos se dispondrán a diferentes alturas siendo 40 cm. la mínima y 50 cm. la máxima.

Ver Ficha 16. Mobiliario y equipamiento.

- 3 Se recomienda la instalación de apoyos isquiáticos, para el descanso de las personas a las que resulta difícil sentarse o levantarse. (Figura 4)



Figura 4

- 4 Se instalarán teléfonos adaptados con sistemas de amplificación de sonido, diales con teclados en altorrelieve, con numeración bien visible, por tamaño y contraste cromático; dispondrá de un sis-

Accesibilidad Física

tema de ampliación por inducción magnética para personas portadoras de audífonos. La pantalla o display tendrá las medidas adecuadas.

■ 5 Los teléfonos se colocarán en espacios fáciles de localizar y accesibles para personas con movilidad reducida.

■ 6 Contarán con una superficie frontal al mismo en la cual se pueda inscribir un círculo de 1,50 m de diámetro. En el caso de que los teléfonos se coloquen en batería, los accesibles se colocarán en los extremos, y al menos el primero y el último habrán de prolongarse hasta el suelo la proyección horizontal del entorno de la cabina o disponer de un zócalo o elemento detectable para personas con discapacidad visual.

■ 7 Todos los elementos manipulables (dial, ranuras, auricular) estarán comprendidos entre 0,90 m. y 1,20 m.

■ 8 Se colocarán repisas para apoyo de personas o cosas, que estarán colocadas a una altura de entre 80 cm. y 85 cm., con una inclinación de entre 15° y 30°, contando con una altura libre inferior de la repisa de 70 cm.

■ 9 Los servicios de telefonía adaptados y objeto de reserva, incorporarán: amplificación de sonido, fax y teléfono de texto.

□ 10 En el caso de instalar vitrinas, el vidrio de las mismas no deberá producir brillos que causen deslumbramientos. La altura será tal que permita visualizar los elementos expuestos a clientes en silla de ruedas.

■ 11 En máquinas expendedoras e interactivas la altura de los teclados y ranuras estará comprendida entre 70 y 120 cm.

ÍNDICE

HOJA SÍNTESIS

REQUISITOS GENERALES

ILUMINACIÓN

SEGURIDAD

ITINERARIOS ALTERNATIVOS

PAVIMENTOS

FRANJAS-GUÍA

PARAMENTOS VERTICALES Y TECHOS

PUERTAS Y HUECOS DE PASO

ITINERARIOS EXTERIORES

Las especificaciones se han clasificado en dos niveles, de acuerdo al grado de beneficio que la aplicación de la medida brinda a las personas con necesidades específicas, personas con discapacidad, personas mayores o en cualquier otra circunstancia que condicione su interacción con el entorno.

Nivel 1 (■), corresponde a las medidas imprescindibles.

Nivel 2 (□), corresponde a las medidas recomendadas.

Se ha de garantizar que exista al menos un itinerario accesible desde el acceso exterior hasta el área de recepción, de ésta a la habitación accesible, y de la misma a las áreas de restauración y estancia. Por otro lado, a fin de velar por la seguridad de los clientes, se debe contar con un itinerario accesible para evacuación en caso de emergencia.

Dentro del establecimiento hotelero, los itinerarios se diferencian por estar en el interior del edificio y en el entorno exterior del mismo (pero dentro del recinto del establecimiento), siendo este último un punto clave para completar la prestación del servicio y permitir el disfrute del entorno por parte del cliente.

7. COMUNICACIONES HORIZONTALES

Accesibilidad Física

HOJA SÍNTESIS			
		Cota mínima accesible	Cota máxima accesible
REQUISITOS GENERALES			
	Ancho libre de paso	100 cm.	
	Espacio libre en giros a 90°	120 cm.	
	Sin escalones o desniveles aislados		
	Pendiente transversal		2%
	Altura libre de paso	210 cm.	
	Elementos salientes del paramento vertical		15 cm.
PAVIMENTOS			
	Duro y antideslizante en seco y en mojado		
	Tapas de registro y sumideros enrasados		
	Sistemas drenantes eficaces		
FRANJAS - GUÍA			
	Diseño lo más recto posible		
	Cruces a 90°		
	Altura de relieves y tetones	0,3 cm.	0,5 cm. enrasado con el nivel de pavimento
Franjas - guía de encaminamiento	Orientación direccional		
Franjas transversales de aviso	Aviso de inicio de escaleras, dispositivos elevadores, rampas, áreas estanciales, y puntos de información		
	Anchura variable		
	Profundidad	30 cm.	60 cm.
PARAMENTOS Y TECHOS			
	Contraste cromático con el suelo	50 %	
	Acabado mate y de texturas que no produzcan brillos		
PUERTAS			
	Anchura	90 cm.	
	Contraste de la puerta o del marco respecto al paramento	50%	
	Altura de las puertas	210 cm.	
Manivelas	De presión o palanca, de color contrastado y diseño ergonómico		
	Altura respecto al suelo	85 cm.	120 cm.
Puertas de vidrio	Altura de primera franja de color contrastado	75 cm.	75 cm.
	Altura de segunda franja de color contrastado	120 cm.	120 cm.
	Anchura de franjas de color contrastado	10 cm.	10 cm.
ITINERARIOS EXTERIORES			
	Sendas de materiales y texturas no deslizantes		

* Los parámetros reflejados en esta Hoja Síntesis se corresponden con el nivel 1, correspondiente a las medidas imprescindibles, de las Fichas Técnicas del Manual de Accesibilidad Universal para hoteles.

REQUISITOS GENERALES

■ 1 Se garantizará que los itinerarios horizontales principales o preferentes del establecimiento hotelero (véase esquema) resulten accesibles o –cuando menos– practicables. Esto se traduce en anchuras libres de paso adecuadas, en ausencia de escalones o peldaños aislados, en desniveles salvados por rampas de suave pendiente (preferentemente fijas) o por elevadores verticales. (Figura 1)

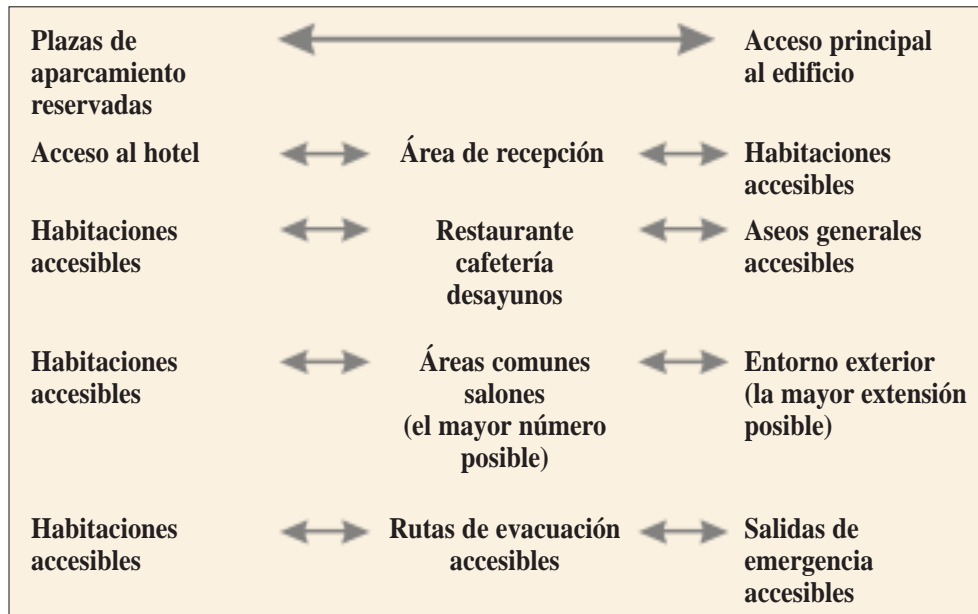


Figura 1: Itinerarios principales o preferentes.

■ 2 La altura libre de obstáculos en todo el recorrido será de 210 cm.

□ 3 Se recomienda que en edificios de carácter histórico monumental en los que existan estrechamientos puntuales en altura o huecos de paso con una cota vertical inferior a 210 cm., se señalice el techo bajo a fin de evitar golpes o tropiezos. La señalización vertical consistirá en rótulos informativos –en grandes caracteres– y de ser posible mediante una franja de color diferenciado situada en la arista del techo bajo. A fin de alertar también a las personas invidentes se señalará horizontalmente mediante pavimento de textura y color diferenciado, proyectando la arista del techo al suelo. (Figura 2)



Figura 2

7. COMUNICACIONES HORIZONTALES

Accesibilidad Física

- 4 El ancho libre de paso no afectado por puertas será de 120 cm., se admitirán estrechamientos puntuales no superiores al 5% de la longitud del tramo de 100 cm. (cota horizontal mínima). En el caso de pasillos afectados por puertas la anchura mínima permitida será de 150 cm.
- 5 Las puertas que abran hacia los pasillos no invadirán éstos más de 15 cm., salvo que el ancho libre restante sea superior a 120 cm.
- 6 Se recomienda que se determine la anchura de los itinerarios teniendo en cuenta las características del recorrido –interior o exterior– de que traten y el flujo previsto de clientes que vaya a utilizar dicho recorrido. Las figuras a continuación indican para diferentes situaciones las anchuras libres de paso (sin obstáculos) mínimas requeridas. (Figura 3)

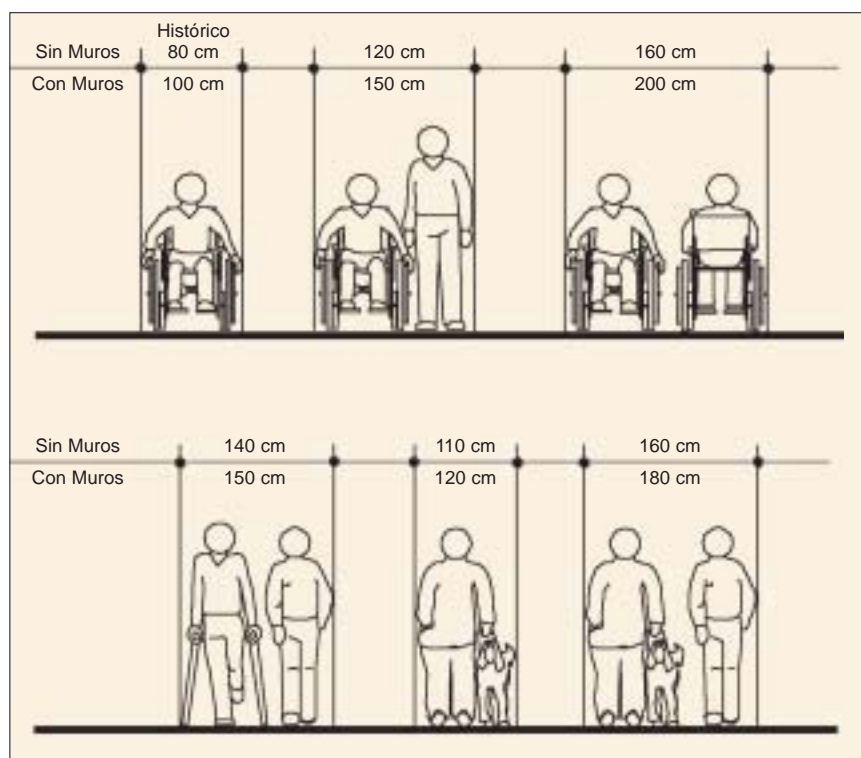


Figura 3

- 7 La anchura libre de paso no debe reducirse por la existencia de radiadores, pasamanos u otros elementos fijos que ocupen más de 13 cm. Si los elementos adosados al paramento no están prolongados hasta el suelo se dotarán de prolongaciones verticales o paneles laterales que alerten a los clientes invidentes de su presencia. (Figura 4)
- 8 Si existen elementos volados que sobresalen más de 15 cm. del paramento se colocarán a una altura por encima de los 210 cm. (Figura 4)

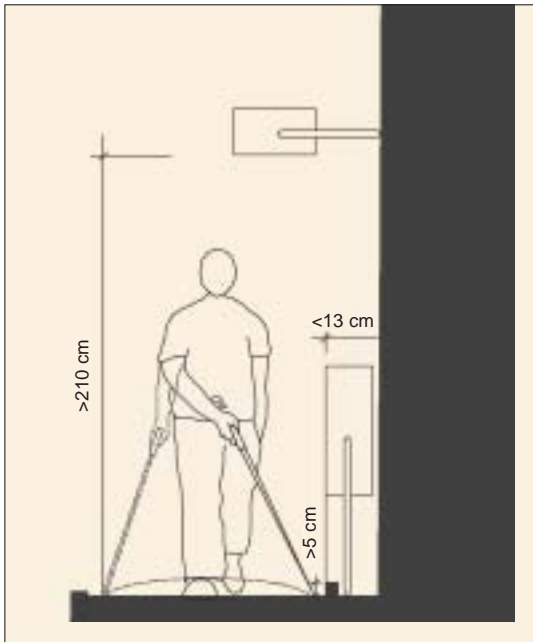


Figura 4

■ 9 El mobiliario y los elementos empotrados en la pared –tales como extintores y calefactores– se situarán en uno de los lados del recorrido a fin de dejar el lado contrario totalmente libre para la circulación de todas las personas. (Figura 5)

□ 10 Cuando los pasillos sean de largo recorrido se recomienda que cuenten con zonas de descanso contiguas situados en lugares estratégicos dónde no invadan la banda libre de paso. Los muebles serán de fácil detección para una persona invidente mediante el bastón largo. (Figura 5)



Figura 5

■ 11 Los giros a 90° (cambio de dirección) deben contar con espacio libre de obstáculos en el que pueda inscribirse un círculo de al menos 120 cm. de diámetro. Cuando sea posible las esquinas se achaflanarán evitándose las aristas vivas. (Figura 6)

Accesibilidad Física

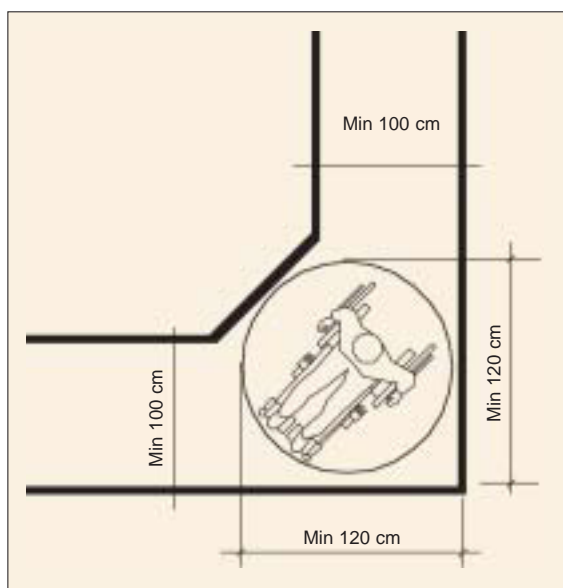


Figura 6

- 12 En todos los recorridos, cada 12 m. como máximo, existirá un espacio libre de obstáculos donde pueda inscribirse un círculo de 150 cm. de diámetro.
- 13 En cada planta existirá al menos un espacio libre de obstáculos dónde pueda inscribirse un círculo de 150 cm. de diámetro para permitir un giro de 360° a una persona en silla de ruedas.
- 14 Los itinerarios horizontales no deben presentar escalones aislados; si éstos no pueden suprimirse, la altura máxima del escalón será de 14 cm. (excepto si el establecimiento hotelero es un edificio histórico monumental). Se contará a ambos lados del escalón con un rellano horizontal de 120 cm. de profundidad. Se salvará el escalón a través de una rampa fija de suave pendiente. El ancho libre de paso mínimo de la rampa será de 120 cm., y en el caso de edificios históricos se aceptarán 100 cm.
- 15 Los itinerarios que presenten tramos de escaleras aislados, contarán preferentemente con una rampa fija de suave pendiente para salvar el desnivel. Si el espacio limitado impide la construcción de ésta, la escalera dispondrá de dispositivo elevador adecuado para una persona en silla de ruedas, que pueda ser utilizado por ésta de forma autónoma.
- 16 Los itinerarios horizontales interiores serán planos.
- 17 Se recomienda que los pasillos largos se doten de pasamanos al menos en uno de sus lados, éstos sirven como guía del itinerario a las personas invidentes y como elementos de apoyo a las personas mayores y personas de movilidad reducida. El superior a 90 cm. \pm 2 cm. y el inferior a 70 cm. \pm 2 cm. respecto al suelo. Tendrán un diseño anatómico que permita asirlo con facilidad, preferiblemente una sección circular o equivalente de 3 cm. a 5 cm. de diámetro. En los edificios de carácter histórico monumental los pasamanos se adecuarán a las características del mismo, tanto en su diseño como en su ubicación. Se fijarán al paramento vertical a una distancia horizontal de 5 cm. mediante un sistema de anclaje seguro en forma de “L”, que no interrumpa el paso de la mano. (Figuras 7 y 8)

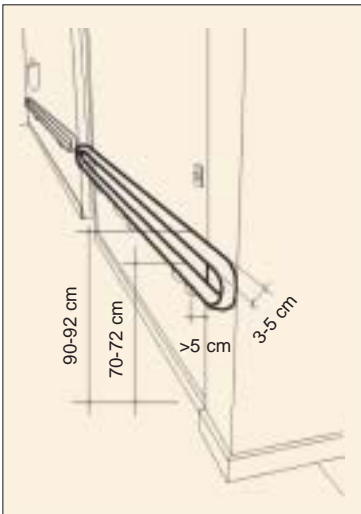


Figura 7

Pasamanos a dos alturas.

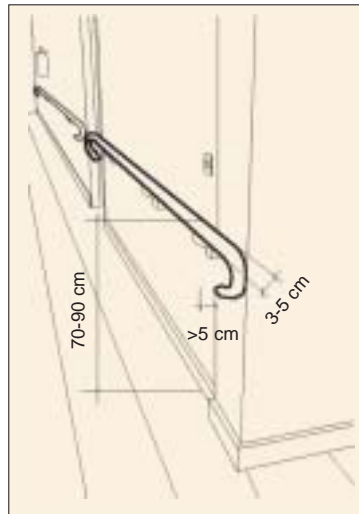


Figura 8

Pasamanos de altura única recomendado para edificios históricos.

■ 18 Los recorridos estarán adecuadamente señalizados, se indicarán los accesos a las diferentes zonas o usos de la planta, haciendo énfasis en los núcleos de las comunicaciones verticales y al acceso principal del Establecimiento hotelero.

Ver la Ficha 20. Señalización accesible.

ILUMINACIÓN

■ 1 el nivel mínimo en pasillos será de 150 luxes.

■ 2 Las fuentes de luz se colocarán por encima de la línea normal de visión. Las luminarias se colocarán uniformemente, en línea y/o en las esquinas e intersecciones.

■ 3 La iluminación será uniforme y difusa, combinando luces directas e indirectas. El recurso de la iluminación indirecta puede resultar muy eficaz, proporcionando soluciones cálidas y elegantes. Con la luz directa se destacarán los carteles informativos y otros puntos relevantes del itinerario, tales como ascensores, escaleras, cambios de dirección, cambios de ambientes y salidas de emergencia.

■ 4 En los recorridos horizontales se utilizará al máximo la luz natural, ésta se controlará de forma que no se produzcan deslumbramientos. Se evitarán los reflejos producidos por ventanales y el efecto de “contra-luz”, ambos pueden minimizarse utilizando persianas, parasoles y vidrios polarizados o anti-reflejo.

■ 5 Deben evitarse las zonas oscuras con sombras, el efecto cortina, el deslumbramiento y en lo posible, la luz incandescente.

■ 6 Se evitarán los contrastes excesivos en los niveles de iluminación entre accesos exteriores-interiores, mediante iluminación de transición. Durante el día los vestíbulos de acceso deben estar bien iluminados, y en las horas que no haya luz natural, los niveles de iluminación se atenuarán.

7. COMUNICACIONES HORIZONTALES

Accesibilidad Física

■ 7 Las superficies horizontales y verticales serán mates y de colores claros a fin de evitar deslumbramientos. El porcentaje recomendado de reflectancia en superficies es el siguiente:

- Techos: 80%
- Paredes: 50%
- Suelos: 30%

Mayores porcentajes de reflectancia producen deslumbramientos.

SEGURIDAD

■ 1 Los itinerarios que formen parte de las vías de evacuación del establecimiento hotelero, contarán con una anchura libre de paso de 180 cm., se admitirán estrechamientos puntuales hasta de 120 cm.

■ 2 En todos los itinerarios se indicará a través de señalización vertical las salidas de emergencia.

Ver ficha 18. Sistemas de emergencia y evacuación.

■ 3 En todo el itinerario de evacuación accesible, los huecos de paso tendrán un ancho mínimo de 100 cm.

ITINERARIOS ALTERNATIVOS

■ 1 Si alguno de los itinerarios principales no es accesible para personas de movilidad reducida se contará con un itinerario alternativo accesible situado dentro de las instalaciones del establecimiento hotelero. Además, deberá señalizarse tal circunstancia en todos sus accesos y también la situación de los accesos alternativos.

PAVIMENTOS

■ 1 El pavimento utilizado será firme, no deslizante y proporcionará una superficie uniforme sin resaltes ni hundimientos y con juntas enrasadas. Su acabado será mate para evitar deslumbramientos.

La característica no deslizante del suelo es fundamental ya que éste es el componente básico del recorrido horizontal. Un pavimento no deslizante es un requisito de seguridad y debe mantener sus características tanto en seco como en mojado.

Se establece la siguiente clasificación del acabado superficial de un pavimento en cuanto a su mayor o menor cualidad de deslizante, según sea su coeficiente de resistencia al desplazamiento:

PAVIMENTO - COEFICIENTE

Deslizante <25

No deslizante 25 - 40

Antideslizante >40

□ 2 Los suelos contrastarán cromáticamente con los paramentos para que una persona de visión reducida pueda diferenciar visualmente ambas superficies. El contraste cromático entre superficies adyacentes contribuye a que las personas con resto visual tengan una mejor percepción de las dimensiones y de los límites del espacio físico, facilitándoles la orientación y el desenvolvimiento dentro del mismo.

■ 3 Las moquetas y alfombras lineales no instaladas en toda la anchura del pasillo –de pared a pared– pueden servir como guía del recorrido para las personas invidentes. No obstante éstas deberán ser de hilo corto, alta densidad y estar bien sujetas al suelo, incluso por su propio peso, evitando que se levanten al paso de una silla de ruedas o por efectos de una persona que arrastre los pies al caminar.

□ 4 Se recomienda que en situaciones específicas –para establecimientos de nueva construcción o edificios modernos en los que se realicen trabajos de remodelación–, se introduzcan franjas guía de encaminamiento, de textura y color diferenciados para la orientación de personas invidentes. Tales encaminamientos se concebirán de modo que supongan no sólo una aportación funcional sino también estética, como elemento distintivo e integrado en la decoración del establecimiento. Estos elementos son útiles sobre todo en espacios diáfanos por ejemplo para indicar la ruta desde el parking a la entrada del edificio, desde recepción hasta el núcleo de circulaciones verticales, etc. (Figura 9)

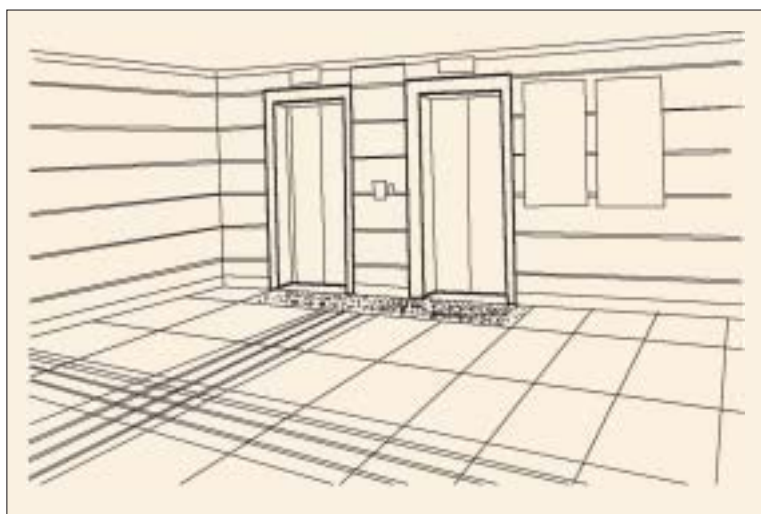


Figura 9

FRANJAS - GUÍA

□ 1 Las franjas-guía son pavimentos de textura y color diferenciado que facilitan el desenvolvimiento y orientación mediante dos sistemas complementarios de encaminamiento, señalización horizontal direccional y señalización horizontal de aviso para personas invidentes o con deficiencia visual; este sistema es también útil para personas desorientadas.

□ 2 Las franjas-guía de encaminamiento: señalan los itinerarios de circulación y brindan orientación direccional al cliente durante todo su recorrido, desde el acceso a las diferentes dependencias del

7. COMUNICACIONES HORIZONTALES

Accesibilidad Física

establecimiento hotelero. Se considera encaminamientos prioritarios aquellos que desde el acceso conducen a la recepción y a los sistemas de comunicación vertical (escaleras, ascensores, rampas). (Figura 10)

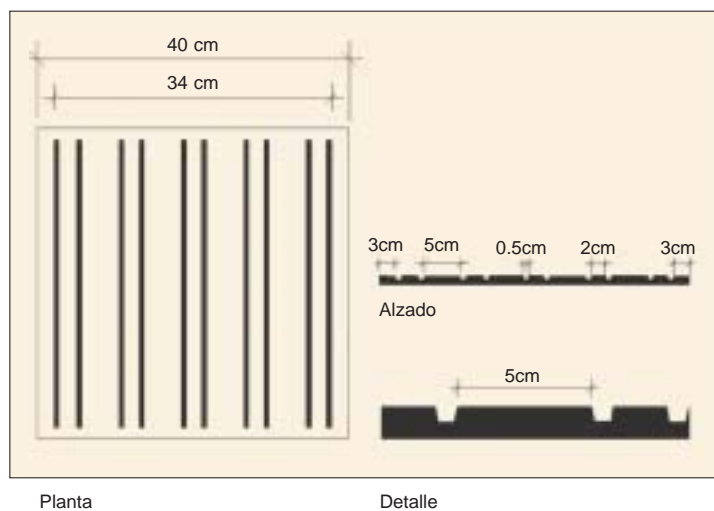


Figura 10

Posible modelo de pieza cerámica para franja - guía longitudinal.

□ 3 Las franjas transversales de aviso: Son piezas que se utilizan para indicar un cambio de dirección, alertar sobre la presencia de un desnivel o sobre la presencia de un elemento. Por ejemplo, en recepción se instalaría frente al mostrador de atención al cliente. (Figuras 11 y 12)

La altura máxima de los relieves y botones de las piezas no superará los 5 mm. a fin de evitar tropiezos, recomendándose ranuras de 3 - 3,5 cm. detectables por las conteras del bastón blanco largo.

Los botones pueden ser elementos de sección troncocónica que sobresalen del nivel general del pavimento, proporcionan la textura diferenciada y su uso es común para franjas transversales de aviso.

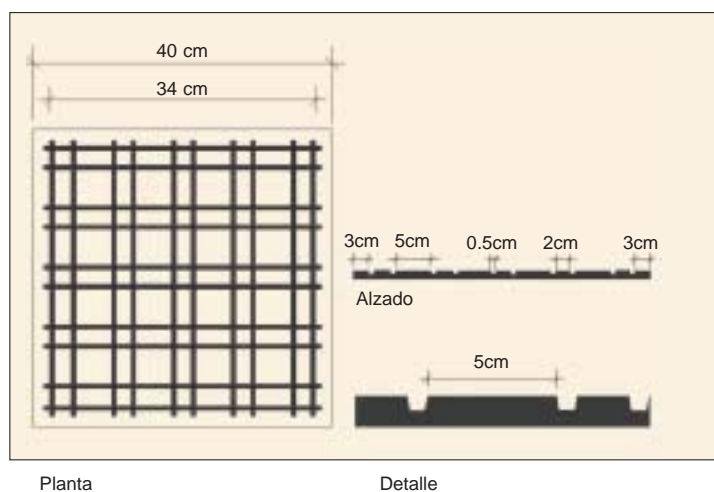
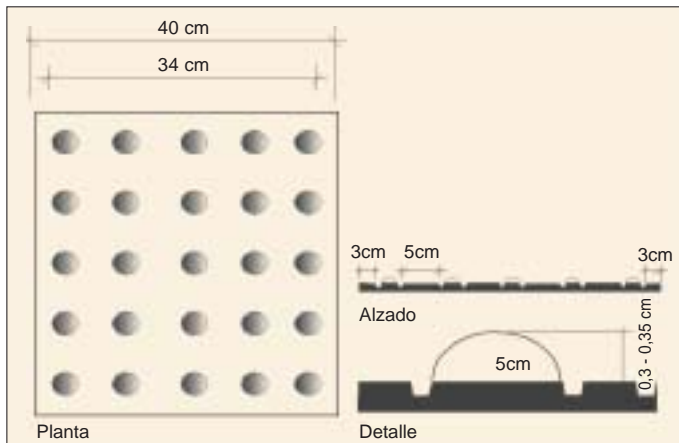


Figura 11

Posible modelo de pieza cerámica de franja transversal de aviso.



Posible modelo de pieza cerámica de franja transversal de aviso.

Figura 12

□ 4 Es importante resaltar que las dos piezas que conforman las franjas-guía deben diferenciarse entre sí y a su vez éstas diferenciarse con respecto al pavimento circundante. Estéticamente el tratamiento diferenciado del pavimento formará parte del conjunto, sin comprometer la fácil detección y percepción del mismo por parte de una persona invidente o con limitación visual. (Figura 13)

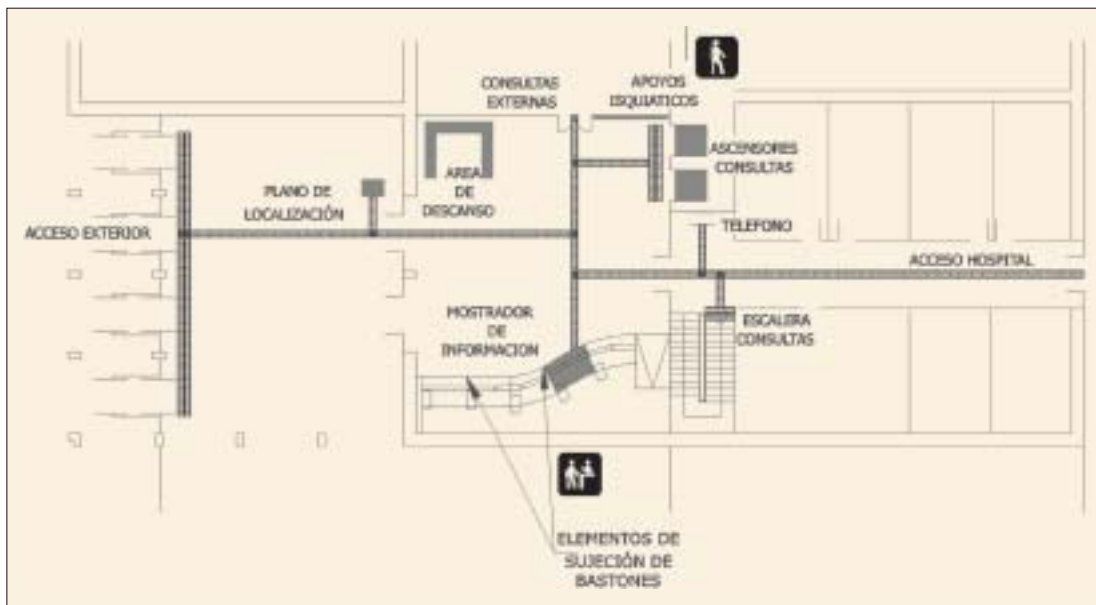


Figura 13

Acondicionamiento de un vestíbulo de edificio de uso público. Esquema de franjas-guía de encaminamiento en pavimento.

□ 5 Los itinerarios con franjas-guía de encaminamiento serán tan rectos y directos como sea posible. Los recorridos sinuosos o con quiebres causan confusión y desorientación.

□ 6 Los cambios de dirección deben ser en ángulo recto. Habrán de evitarse las intersecciones en diagonal o de configuración compleja.

■ 7 En el arranque de escaleras, rampas o junto a la puerta de los ascensores, podrán disponerse franjas transversales de aviso en toda la anchura del elemento y de, al menos 30 cm. de profundidad.

7. COMUNICACIONES HORIZONTALES

Accesibilidad Física

- 8 Las juntas de las piezas que conforman el solado deben tener una resistencia similar a la del pavimento, y su grosor no superará los 10 mm.
- 9 Otro lenguaje de señalización horizontal es la utilización de pavimentos de textura lisa en los espacios libres de circulación y otros de textura más rugosa en los espacios con mobiliario, a fin de hacer los recorridos más fluidos y de indicar claramente a una persona con deficiencia visual las zonas de circulación.

PARAMENTOS VERTICALES Y TECHOS

- 1 Los paramentos verticales deben presentar un contraste cromático suficiente con respecto al suelo (de al menos el 50%), esta medida facilita a una persona con deficiencia visual la percepción de la dirección.
- 2 Los revestimientos de paredes y techos serán de acabado mate con texturas que no produzcan brillos ni deslumbramientos.
- 3 Debe evitarse la colocación de espejos de suelo a techo, para no crear reflejos ni espacios ambiguos que produzcan confusión o desorientación.
- 4 Si los paramentos verticales están formados por superficies de vidrio, su presencia debe alertarse mediante una doble banda de color diferenciado –de alto contraste cromático–, cada una de 10 cm. de anchura, situada la inferior a 75 cm. de altura y la superior a 120 cm. de altura respecto del suelo. El logo del hotel será del mismo color diferenciado y se colocará sobre las bandas a 160 cm. de altura.
- 5 Se recomienda que las esquinas y bordes de las paredes no presenten aristas vivas y dispongan de remates señalizadores de final de paramento.

PUERTAS Y HUECOS DE PASO

- 1 La anchura libre de paso mínima de las puertas y huecos de paso será de 90 cm² Las puertas automáticas tendrán una anchura libre mínima de 120 cm. (Figura 14)



Figura 14

■ 2 Si la puerta es de dos hojas, al menos una de ellas contará con una anchura libre de paso mínima de 90 cm.

■ 3 La altura libre mínima de las puertas y huecos de paso será de 210 cm.

Espacios a ambos lados de la puerta

■ 1 En ambos lados de las puertas existirá un espacio libre horizontal en el que pueda inscribirse un círculo de 150 cm. de diámetro, no barrido por las hojas de la puerta (exceptuando la puerta de la cabina del ascensor).

■ 2 En puertas de accesos exteriores, a ambos lados de las puertas, habrá un espacio libre horizontal, no barrido por las hojas de la puerta, que permita inscribir un círculo de 150 cm.² de diámetro.

■ 3 Las puertas batientes de cierre automático contarán con mecanismo de aminoración de velocidad y sistemas de detección de usuarios. Los mecanismos de retorno electrónico o mecánico estarán adecuadamente regulados en cuanto al esfuerzo y el tiempo de apertura y cierre. En caso de emergencia o corte de suministro eléctrico, el mecanismo dejará de funcionar y permitirá la apertura mediante empuje.

■ 4 El ancho de las puertas batientes debe ser de 90 cm. como mínimo; si la puerta es de dos hojas, al menos una contará con esta dimensión.

■ 5 La altura libre mínima de la puerta será de 2,10 m., tanto en automáticas como en batientes.

■ 6 Se evitarán las puertas giratorias, contraindicadas en muchas situaciones personales e impracticables para personas usuarias de silla de ruedas. En caso de existir este tipo de puertas, se dispondrá junto a ella otra puerta de acceso al vestíbulo de ancho suficiente y sistema de accionamiento convencional, como alternativa accesible.

■ 7 Con el fin de climatizar algunos espacios y establecer controles de accesos, se podrán establecer puertas que compartimenten los itinerarios horizontales (puertas dobles o corta vientos). La presencia de estos elementos debe alertarse por medio de pavimento diferenciado y con diferentes dispositivos de señalización y se dispondrán de forma que entre ambas pueda inscribirse un círculo de 150 cm. de diámetro.

□ 8 Cuando la puerta sea opaca y se sitúe en una zona de notable paso de clientes, se recomienda que tenga una superficie de vidrio, de ancho suficiente, a la altura de la visual. Esta medida beneficia a personas con deficiencia visual. (Figura 15)

Accesibilidad Física

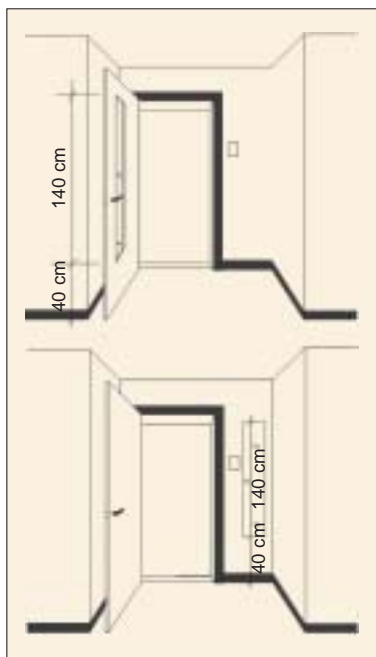


Figura 15

□ 9 Se procurará que las puertas o sus marcos tengan un color contrastado respecto a la pared, a fin de facilitar su localización; otra medida, complementaria de la anterior, y que facilita la localización de la puerta por personas con discapacidad visual, consiste en el retranqueo del plano de la puerta en relación a la pared.

■ 10 Las manecillas de las puertas deberán contar con las siguientes características:

- accionamiento mediante mecanismos de palanca o presión
- accionamiento fácilmente asible y accionable
- su accionamiento no ha de precisar el giro de la muñeca para su manipulación
- no se permiten los pomos
- picaportes de forma ergonómica, de sección circular y formas suaves y redondeadas
- los tiradores serán preferiblemente en sentido horizontal
- si los tiradores se disponen de forma vertical, se dejará libre una franja de 40 cm. en la parte inferior de la hoja y se dispondrá la zona de accionamiento de tal manera que cubra la franja comprendida entre 90 cm. y 120 cm.
- en caso de ser manecillas o tiradores, tendrá una longitud mínima de 15 cm.
- la altura respecto al suelo estará comprendida entre 90 cm. y 120 cm.
- los picaportes o tiradores estarán separados del plano de la puerta como mínimo, 4 cm.
- los picaportes o tiradores, en las puertas interiores, no sobresaldrán del plano de la puerta más de 7 cm.
- el tirador contrastará en color con la hoja de puerta. (Figura 16)

■ 11 Los pestillos o elementos de cierre:

- tendrán un diseño ergonómico y serán fáciles de manipular
- se podrán incorporar en las manetas de las puertas

- se accionaran mediante mecanismos tipo palanca, nunca mediante el giro de los mismos
- permitirán la apertura desde el exterior para el rescate en caso de emergencia
- se ubicaran a una altura comprendida, respecto al suelo, de entre 95 cm. y 140 cm.

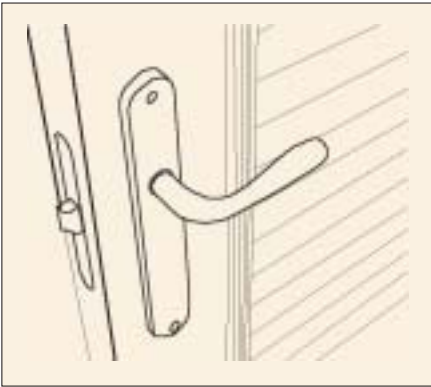


Figura 16

□ 12 Se desaconsejan las puertas dotadas de muelle de recuperación, especialmente para el acceso a las habitaciones.

■ 13 Las puertas de emergencia tendrán una anchura libre de paso de mínimo 100 cm., contarán con un mecanismo de apertura de simple presión de doble barra y ubicado a una altura inferior de 20 cm. y superior de 90 cm. respecto al suelo.

Ver Ficha 18. Sistemas de emergencia y evacuación.

■ 14 Las puertas de vidrio (que será de seguridad) contarán con marcas de color o con franjas de color contrastado situadas a la altura de la visual, y zócalo de protección con una altura de 40 cm. que estará en toda la amplitud de la hoja.

■ 15 Las puertas de vidrio se señalarán con dos franjas horizontales (doble banda), con marcado contraste de color. La anchura de la franja horizontal será de 10 cm., la primera franja se dispondrá a 75 cm. y la segunda a 120 cm. con respecto al suelo.

■ 16 Las puertas abatibles abrirán preferiblemente hacia el exterior con una apertura mínima de 90°. En caso de emergencia el bloque interior permitirá el desbloqueo desde el exterior. La fuerza de apertura o cierre de la puerta será menor de: 30 Newton.

■ 17 Las puertas correderas de cierre automático permitirán que la puerta pueda permanecer totalmente abierta sin necesidad de retenerla manualmente. Contarán con una banda indicativa de color a un altura de entre 60 cm. y 120 cm.

■ 18 Se colocará un zócalo inferior de 30 cm. de altura respecto al suelo en puertas de materiales que puedan dañarse por el impacto de las sillas de ruedas.

■ 19 No existirán resaltes inferiores en las puertas, incluidas las de emergencia. Si se colocan felpudos deberán estar enrasados con el pavimento.

7. COMUNICACIONES HORIZONTALES

Accesibilidad Física

- 20 Para puertas sólidas que comuniquen dos espacios comunes se dispondrá de dos mirillas, una de ellas situada a 1,10 m. o una única prolongada a esta altura.
- 21 Los mecanismos instalados en las puertas: tiradores, pestillos y elementos de señalización, contrastarán con el color de las mismas.
- 22 Cuando se coloque información para personas invidentes, deberá situarse siempre en la pared derecha de la puerta.
- 23 Si un acceso tiene cierre, dispondrá de sistema de llamada y de comunicación o control, en ambos sentidos del tránsito, permanentemente utilizables.

ITINERARIOS EXTERIORES

- 1 En el caso de parques, praderas, jardines y otras zonas de paseo y ocio en el entorno exterior inmediato al edificio del establecimiento, se recomienda la adecuación de sendas peatonales de diferentes texturas y materiales no deslizantes tanto en seco como en mojado. (Figura 17)

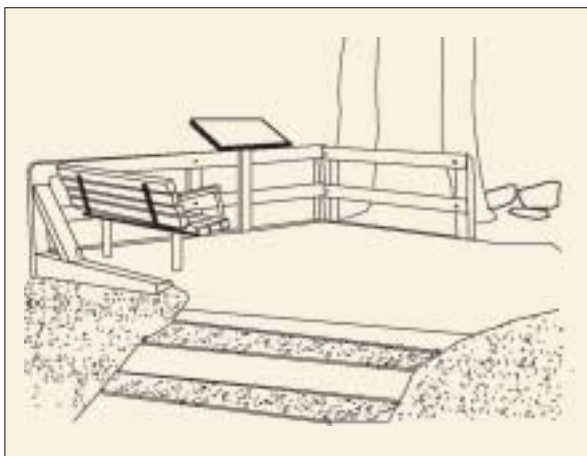


Figura 17

- 2 La diversidad de los itinerarios de los jardines, así como su configuración, hacen necesaria la instalación de señalización; se recomienda el uso de planos táctiles en varios puntos del recorrido, principalmente en el acceso.
- 3 Los recorridos dentro de áreas de jardines deben contar con sistemas de desagüe que no permitan la acumulación de lluvia, barro, hojas, etc.
- 4 Los recorridos hacia zonas de piscina, minigolf, juegos infantiles, etc. deben contar con características de accesibilidad e incorporar áreas de servicio y apoyo, así como áreas estancia, especialmente cuando el recorrido procede de o comunica con la entrada del establecimiento hotelero. (Figura 18)

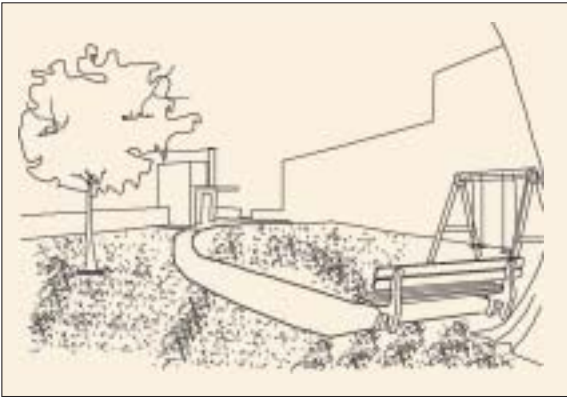


Figura 18

- 5 En los recorridos de zonas húmedas se ha de extremar la precaución y la característica no deslizante del suelo. Se señalarán estas zonas, alertando del riesgo de deslizamiento.
- 6 Los itinerarios exteriores han de incorporar áreas de descanso y mobiliario diverso.
- 7 Se incorporarán barandillas y pasamanos en determinadas zonas del recorrido, tales como rampas o escaleras de acuerdo al diseño del espacio al aire libre y de la longitud del itinerario. (Figura 19)



Figura 19

ÍNDICE

HOJA SÍNTESIS

1. ESCALERAS

- 1.1. Requisitos generales
- 1.2. Pasamanos y barandillas

2. DISPOSITIVOS ELEVADORES

- 2.1. Ascensores
 - 2.1.1. Conceptos básicos
 - 2.1.2. Rellano frente al ascensor
 - 2.1.3. Cabina
- 2.2. Elevadores especiales
 - 2.2.1. Conceptos básicos
 - 2.2.2. Plataformas verticales elevadoras
 - 2.2.3. Plataformas salvaescaleras

3. RAMPAS

- 3.1. Requisitos generales
- 3.2. Pasamanos y barandillas

Las especificaciones se han clasificado en dos niveles, de acuerdo al grado de beneficio que la aplicación de la medida brinda a las personas con necesidades específicas, personas con discapacidad, personas mayores o en cualquier otra circunstancia que condicione su interacción con el entorno.

Nivel 1 (■), corresponde a las medidas imprescindibles.

Nivel 2 (□), corresponde a las medidas recomendadas.

Todo establecimiento hotelero debe contar con itinerarios accesibles; dando prioridad a los itinerarios principales; para superar los desniveles se utilizarán escaleras, ascensores, dispositivos elevadores o rampas de suave pendiente. Las rampas se situarán en el mismo cuerpo del edificio, conectando los diferentes recorridos horizontales y garantizarán al menos una ruta de emergencia accesible que proporcione una evacuación fácil, rápida y segura.

8. COMUNICACIONES VERTICALES

Accesibilidad Física

HOJA SÍNTESIS			
		Cota mínima accesible	Cota máxima accesible
ESCALERAS			
Requisitos generales	Ancho libre de paso	120 cm.	
	Profundidad de huella (escalera recta)	28 cm.	30 cm.
	Altura de la contrahuella	14 cm.	18 cm.
	Profundidad de la huella, medida a 40 cm. de la parte interior del escalón (escalera no recta)	28 cm.	33 cm.
	Ángulo entre huella y contrahuella en escaleras no rectas	75°	90°
	Inclinación máxima de la contrahuella respecto a la vertical (escaleras rectas)		15°
	Número máximo de escalones seguidos (referirse a la normativa en accesibilidad propia de la Comunidad Autónoma)	12	16
	Altura mínima de paso libre bajo las escaleras (cualquier cota inferior a esta requiere la instalación de un elemento que obstaculice el paso)	220 cm.	
	Longitud de franja transversal de aviso en inicio y final de tramo de escaleras (tendrán la misma anchura que la escalera)	80 cm.	120 cm.
	Anchura de banda señalizadora de borde de escalón	4 cm.	10 cm.
	Profundidad del área de embarque de escalera (anchura igual a la escalera)	50 cm.	
	Desnivel entre rellanos intermedios		150 cm.
	Anchura de rellanos intermedios	120 cm.	
	Profundidad de rellanos intermedios	120 cm.	
	Anchura mínima de rellanos que den acceso a puertas	130 cm.	
	Intensidad lumínica medida a nivel del suelo	200 luxes	300 luxes
Pasamanos	Situados a dos alturas en ambos sentidos de la circulación	70 cm. – 75 cm.	90 cm. – 95 cm.
	Diámetro del pasamanos	3 cm.	5 cm.
	Distancia del pasamanos al paramento	4 cm.	5 cm.
	Prolongación del pasamanos en arranque y final de escaleras	40 cm.	50 cm.
	Anchura mínima de escalera que requiere la instalación de un pasamanos intermedio	240 cm.	
Barandillas (no escalables)	Altura de la barandilla de protección	100 cm.	
	Distancia entre elementos verticales de la barandilla		10 cm.

HOJA SÍNTESIS			
		Cota mínima accesible	Cota máxima accesible
DISPOSITIVOS ELEVADORES - ASCENSORES			
Conceptos básicos			
	Anchura libre de paso del recorrido accesible que conduce al ascensor	120 cm.	
	El área de embarque y desembarque del ascensor contará con un espacio libre donde pueda inscribirse un círculo de	150 cm. ⁶ y ⁷ de diámetro	
Cabina de ascensor (con entrada y salida en la misma dirección)	Anchura mínima de la cabina	110 cm.	
	Profundidad mínima de la cabina	140 cm.	
	Altura mínima libre de la cabina	220 cm.	
Cabina de ascensor (con entrada y salida en distinta dirección)	Anchura mínima de la cabina	150cm.	
	Profundidad mínima de la cabina	180 cm.	
	Anchura mínima de la puerta de acceso	90 cm.	
	Sistema de detección de la puerta que abarque 2/3 de su altura		
Rellano frente a ascensor			
Mandos exteriores	Altura de los botones de llamada	85 cm.	120 cm.
	Diámetro de los botones de llamada	2 cm.	
	Relieve de los botones de llamada	2 mm.	
Señalización vertical	Anchura y longitud de la placa de identificación de planta	10 cm.	
	Altura superior de la placa de identificación de planta	140 cm.	
	Altura de la señalización visual y acústica del ascensor situada en el marco de la puerta.	180 cm.	
	Altura de la señalización visual y acústica del ascensor situada sobre el marco de la puerta	200 cm.	240 cm.
	Altura mínima de la señal luminosa	7 cm.	
Iluminación	General frente al ascensor	200 luxes	
Paso de rellano a cabina	Separación horizontal máxima		2 cm.
	Separación vertical máxima		1cm.
Cabina del ascensor			
	Contraste cromático entre paredes y suelo	70%	
	Altura de pasamanos perimetral	90 cm.	95 cm.
	Separación entre pasamanos y paramento vertical	4 cm.	
	Sección circular o equivalente de pasamanos	3 cm.	5 cm.
	Intensidad lumínica interior (a nivel del suelo)	200 luxes	
	Altura de zócalo perimetral	40 cm.	
Mandos	Altura del borde superior de la botonera	85 cm.	120 cm.
	Distancia de la botonera respecto a las esquinas de la cabina	50 cm.	
	Diámetro de los pulsadores	2 cm.	
	Relieve de los pulsadores	1,5 mm.	
Asientos	Altura del asiento abatible	45 cm.	45 cm.
Información	Sistema visual y acústica: tanto en el interior de la cabina como en el exterior		

⁶ Para la Comunidad Autónoma del País Vasco será de 180 cm de diámetro.

⁷ En edificios históricos se aceptará un valor mínimo de 120 cm de diámetro.

8. COMUNICACIONES VERTICALES

Accesibilidad Física

HOJA SÍNTESIS			
		Cota mínima accesible	Cota máxima accesible
DISPOSITIVOS ELEVADORES – ELEVADORES ESPECIALES			
Conceptos básicos			
	Altura a superar para un desplazamiento vertical		12 m.
	Capacidad de carga	250 Kg.	
	Velocidad de desplazamiento		0,1 m/s.
	Dimensiones en planta de elevadores especiales	120 cm. de profundidad 90 cm. de anchura ⁸	
Zona de embarque y desembarque	Espacio libre de obstáculos donde pueda inscribirse un círculo de	150 cm. de diámetro ⁹	180 cm. de diámetro ¹⁰
	Pendiente longitudinal máxima de rampas abatibles ¹¹		12%
Mandos	Altura de los mandos	85 cm.	120 cm.
	Altura de los elementos perimetrales de seguridad (barandillas, paramentos, pasamanos, etc.)	80 cm.	90 cm.
Plataformas verticales elevadoras (desplazamiento vertical)			
	Altura a superar para un desplazamiento vertical		100 cm.
	Dimensiones mínimas (acceso frontal)	110 cm. de anchura 140 cm. de profundidad	
	Dimensiones mínimas (acceso a 90°)	140 cm. de anchura 140 cm. de profundidad	
	Anchura libre de paso de la puerta	90 cm.	
	Altura de mandos (en plataforma y zona de embarque)	85 cm.	120 cm.
Plataformas salvaescaleras (desplazamiento oblicuo)			
	Anchura mínima de la escalera por la se desplaza la plataforma	120 cm.	
	Dimensiones mínimas	100 cm. de anchura 125 cm. de profundidad	
	Anchura libre de paso de la puerta	80 cm.	
	Altura de los mandos	85 cm.	120 cm.
	Máxima pendiente del rail sobre el que se traslada		40%

⁸ Estas cotas pueden variar de un modelo a otro.

⁹ En edificios históricos se aceptará un diámetro mínimo de 120 cm.

¹⁰ Para los hoteles situados en el País Vasco el marco jurídico propio establece un círculo de 180 cm. de diámetro.

¹¹ Se instalan en algunos casos para salvar la holgura vertical existente entre la plataforma del elevador y el suelo.

HOJA SÍNTESIS			
		Cota mínima accesible	Cota máxima accesible
RAMPAS			
Requisitos generales	Anchura libre de paso de la rampa	120 cm.	
	Altura libre de paso	210 cm.	
Directriz	Recta o ligeramente curva		
	Cuando sea en varios tramos pueden diseñarse a 90° con rellanos horizontales de descanso		
Pendiente máxima para	Tramos inferiores a 3 m.		10%
	Tramos entre 3 m. y 10 m.		8%
	Tramos entre 10. y 15 m.		6%
	Tramos superiores a 15 m.		3%
	Radio mínimo de curvatura para rampas curvas	50 m.	
	Pendiente transversal para rampas de directriz recta		1,5%
	Pendiente transversal para rampas de directriz curva		2%
	Altura de zócalo de protección	10 cm.	
	Anchura de zócalo (bordillo) de protección (en caso que no exista un muro lateral)	10 cm.	
Área de embarque y desembarque	Espacio libre de obstáculos dónde pueda inscribirse un círculo de	150 cm. ¹² y ¹³ de diámetro.	
	Distancia máxima entre rellanos horizontales intermedios		10 m. de recorrido de la rampa
	Anchura del rellano horizontal intermedio	Misma anchura de la rampa	
	Longitud del rellano horizontal intermedio en el sentido de la circulación	150 cm.	
	Anchura de las franjas transversales de aviso de alerta de pendiente	Misma anchura de la rampa	
	Longitud de las franjas transversales de aviso de alerta de pendiente	120 cm.	
	Intensidad lumínica	200luxes	300
	Altura mínima de paso libre bajo las rampas (cualquier cota inferior a esta requiere la instalación de un elemento que obstaculice el paso)	220 cm.	
Rampas escalonadas	Profundidad mínima del peldaño	150 cm.	
	Altura máxima del escalón		12 cm.
	Pendiente máxima longitudinal		5%

* Los parámetros reflejados en esta hoja se corresponden con el nivel 1, correspondiente a las medidas imprescindibles de las fichas del Manual de Accesibilidad para hoteles.

¹² Para la Comunidad Autónoma del País Vasco será de 180 cm de diámetro.

¹³ En edificios históricos se aceptará un valor mínimo de 120 cm de diámetro.

Accesibilidad Física

1. ESCALERAS

1.1. Requisitos generales

- 1 Las escaleras serán rectas. Cuando el establecimiento hotelero sea un edificio de carácter histórico monumental y la distribución del edificio no permita construir una escalera recta, ésta podrá ser ligeramente curva.
- 2 La envolvente de la normativa en accesibilidad española exige la supresión de rellanos o descansillos en ángulo, escaleras o peldaños compensados con contrahuellas de diferentes alturas, solape de escalones y peldaños aislados.
- 3 La anchura libre de paso de las escaleras será igual o superior a 120 cm. (sin contar barandillas pero si pasamanos). En casos especiales (edificios de carácter histórico-monumental), la anchura podrá ser inferior y se corresponderá con las características originarias de la construcción.
- 4 El pavimento será de material duro, bien asentado, antideslizante en seco y en mojado. Éste no tendrá piezas sueltas, cejas ni resaltes distintos a los del grabado del propio material.
- 5 Para subir una escalera con proyección en planta recta con el mínimo esfuerzo la huella tendrá de 28 cm. a 33 cm.¹⁴ y la contrahuella de 14 cm. a 18 cm.
- 6 En el caso de escaleras con proyección en planta no recta, éstas deben tener una dimensión mínima de huella entre 28 cm. y 32 cm., medida a 40 cm. de la parte interior del escalón, preferiblemente medida desde el pasamanos interior. En dichas escaleras no puede tenerse como anchura útil la zona en que la dimensión de la huella es inferior a 17 cm. La anchura útil mínima de paso será de 120 cm. El número máximo de escalones sin descansillos será de 16, si el edificio cuenta con ascensor. El ángulo entre la huella y la contrahuella estará comprendido entre 75° y 90°.
- 7 Las medidas anteriores no se aplicarán en escaleras de carácter histórico-monumental.
- 8 El ángulo formado por la huella-contrahuella no tendrá bocel ni ningún tipo de resalte, salvo en piezas de carácter histórico-monumental. La contrahuella tendrá una inclinación máxima con respecto a la vertical de 15° y el escalón será siempre de tabica cerrada. (Figura 1)

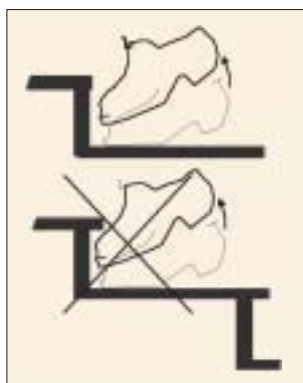


Figura 1

¹⁴ La normativa comunitaria en accesibilidad de las Islas Baleares exige una huella de entre 30 cm. y 40 cm.

- 9 El número máximo de escalones seguidos entre rellanos será de 12 a 16.¹⁵ Pensando en las personas mayores y personas con problemas respiratorios que se fatigan al subir escaleras siempre que sea posible el número máximo de escalones seguidos será de 10.
- 10 La altura mínima de paso bajo las escaleras será de 220 cm.¹⁶ En caso de que la altura libre de paso bajo las escaleras sea inferior a esta cota deberá señalizarse la proyección vertical de la escalera sobre el suelo mediante un elemento que obstaculice el paso a esta zona.
- 11 Siempre que las características del edificio lo permitan, se propondrá instalar franjas transversales de aviso en arranque y final de los tramos de escaleras interiores con el fin de alertar la presencia de dicho elemento. Las franjas tendrán el ancho de la escalera y una profundidad de, al menos, 80 cm. Estarán elaboradas en un material de textura y color diferenciados y no serán deslizantes ni en seco ni en mojado. (Figura 2)
- 12 Se señalará el borde de cada escalón con una o varias bandas rugosas, de diferente color y textura, de anchura igual a del peldaño (sentido longitudinal) y de anchura en sentido transversal de 4 cm. a 10 cm.
- 13 Se recomienda el cambio de color entre huella y contrahuella.

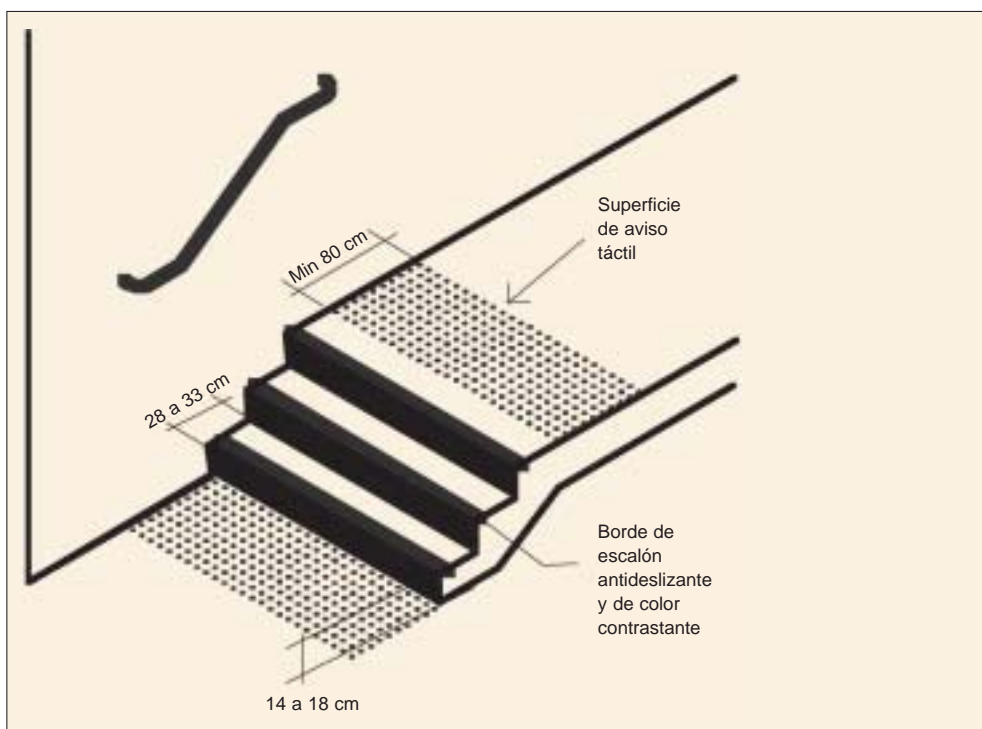


Figura 2

¹⁵ Para los hoteles de las siguientes Comunidades Autónomas el marco jurídico establece: máximo 12 escalones para Islas Baleares, Castilla y León, Castilla-La Mancha, Cataluña, Melilla y Valencia; Valencia considera como practicable 14 escalones; Andalucía y La Rioja admiten hasta 16 escalones.

¹⁶ Para los hoteles situados en la Comunidad Valenciana el marco jurídico propio establece una altura libre bajo las escaleras de 240 cm. (practicable) y 250 cm. (adaptado).

Accesibilidad Física

■ 14 Las escaleras dispondrán de un área de embarque de al menos 50 cm. de fondo y anchura igual a la de la escalera. Dicho espacio no debe invadir cualquier otro espacio de circulación y tampoco éste debe ser invadido por el barrido de las puertas.

■ 15 Otro criterio que determina el número máximo de escalones seguidos es la ubicación de mesetas y rellanos intermedios, éstas se ubicarán cada 150 cm. de desnivel, es decir, aproximadamente cada 8 y 10 escalones. Los rellanos o descansillos intermedios contarán con las siguientes características:

- profundidad mínima: 120 cm.¹⁷
- anchura mínima: 120 m.
- anchura mínima de los rellanos que den acceso a puertas: 130 cm.

■ 16 Se dispondrá iluminación focalizada en arranque y desembarque de escaleras, así como en las mesetas intermedias. Las escaleras estarán exentas de deslumbramientos y zonas oscuras; su nivel de iluminación se elevará respecto al entorno. La intensidad lumínica a nivel del suelo estará comprendida entre los 200 y 300 luxes. La iluminación de la escalera no funcionará con temporizador; un sistema conveniente de iluminación es aquel que cuenta con detector de presencia. Todas las escaleras contarán con un sistema de iluminación en caso de emergencia, conectado con el sistema de emergencia del edificio.

■ 17 Toda escalera contará con una señalización direccional clara que indique el nivel y las estancias hacia dónde conduce; en caso de que forme parte de la ruta de evacuación del edificio, contará con la señalización correspondiente a estos recorridos.

■ 18 Las escaleras de emergencia estarán protegidas y aisladas mediante puertas resistentes al fuego.

Ver Ficha 18. Sistemas de emergencia y evacuación.

1.2. Pasamanos y barandillas

■ 1 En establecimientos de nueva construcción o que sean objeto de obras importantes de modernización (no en edificios de carácter histórico-monumental), las escaleras dispondrán de pasamanos dispuestos en ambos lados y a doble altura. El superior situado entre los 90 cm. y 95 cm., y el inferior entre 70 cm. y 75 cm. respecto del suelo.¹⁸ (Figura 3)

¹⁷ Para los hoteles de las siguientes Comunidades Autónomas el marco jurídico propio establece que la profundidad mínima del rellano intermedio será de 110 cm. en Melilla y 150 cm. en Valencia.

¹⁸ Para los hoteles en territorio de las Comunidades Autónomas de Melilla y La Rioja el marco jurídico propio establece la altura del pasamanos superior entre 95 cm. y 105 cm. y el inferior entre 70 cm. y 75 cm., y 65 cm. y 75 cm. respectivamente.

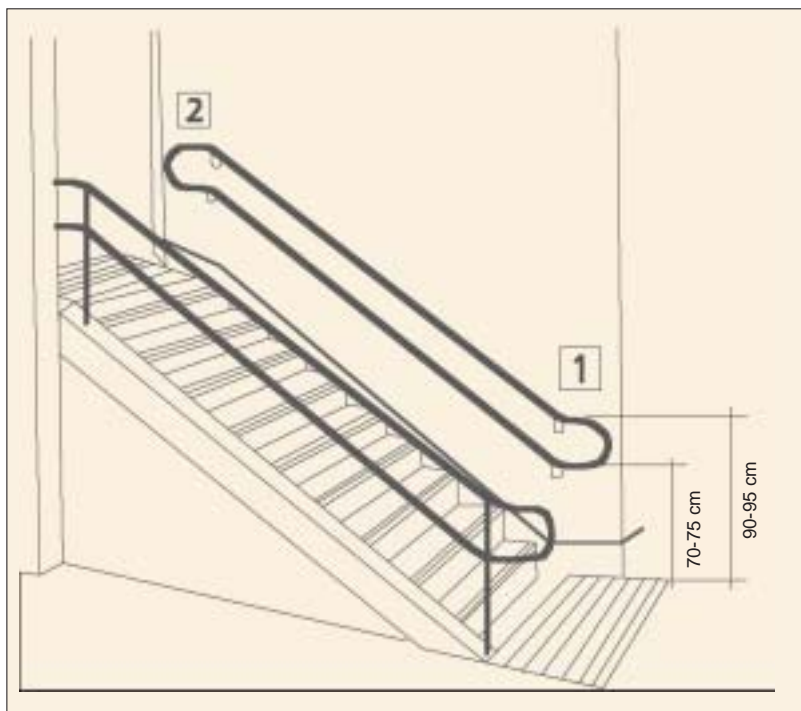


Figura 3

■ 2 Los pasamanos estarán fijados al paramento vertical a una distancia del orden de 4 cm. a 5 cm. mediante un sistema de anclaje seguro que no interrumpa la continuidad en el paso de la mano. Tendrán un diseño anatómico que permita asirlo con facilidad y una sección circular de entre 3 cm. a 5 cm. de diámetro.¹⁹ (Figura 4)

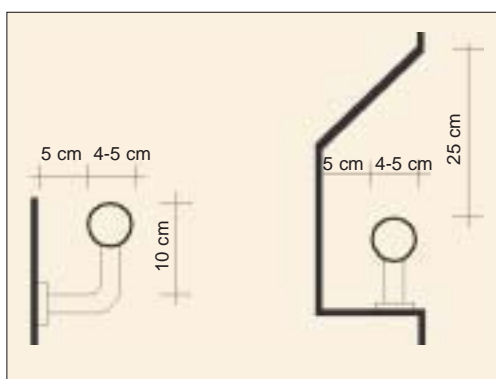


Figura 4

■ 3 Los pasamanos serán continuos en todo su recorrido, no se interrumpirán entre tramo y tramo y se prolongarán entre 40 y 50 cm. en arranque y final de las escaleras, se rematarán hacia adentro y hacia abajo. Sus anclajes en forma de “L” permitirán el deslizamiento continuo de la mano sobre ellos. (Figuras 4 y 5)

¹⁹ Para los hoteles situados en las siguientes Comunidades Autónomas el marco jurídico propio establece un diámetro de pasamanos: de 4 a 5 cm. en Baleares y de 5 cm. en La Rioja y Castilla-La Mancha.

8. COMUNICACIONES VERTICALES

Accesibilidad Física

■ 4 Cuando sea el caso, el pasamanos estará bien adosado a la pared, si no existiera una pared lateral el pasamanos se construirá en ángulo recto o similar, de forma tal que facilite la aproximación al mismo y no se convierta en un obstáculo para posibles itinerarios transversales.

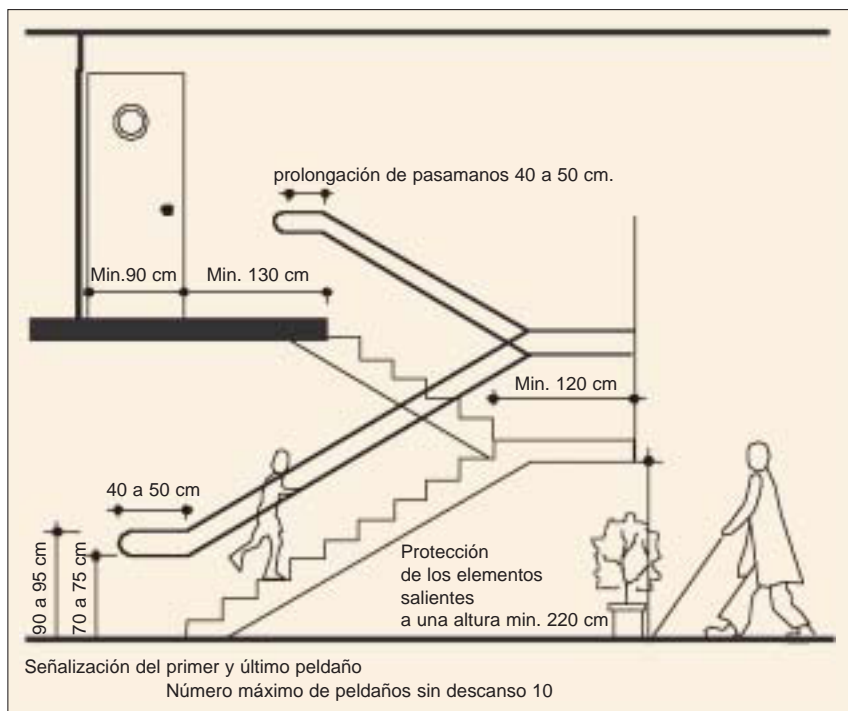


Figura 5

□ 5 A fin de ayudar a la orientación de las personas invidentes, se recomienda la incorporación de un grabado en Braille –en arranque y final de pasamanos– que indique el nivel y estancias hacia donde conduce la escalera. Un buen sistema para la aplicación de esta medida sería la incorporación de una pequeña placa adhesiva en plástico transparente termo-adaptable, pegada por la parte de abajo del pasamanos.

■ 6 Cuando la anchura de la escalera supere los 240 cm. deberá instalarse un pasamanos central que cuente con las mismas características que los pasamanos laterales.

■ 7 La terminación de los pasamanos no debe presentar bordes ni aristas. Sus extremidades se curvarán uniendo en un medio círculo el tubo superior con el inferior (Figura 5). Otra opción sería curvar los extremos de ambos pasamanos hacia el muro lateral.

■ 8 Las escaleras exentas de muros laterales estarán delimitadas por barandillas no escalables que no permitan a un niño pequeño de subir por la barandilla o meter la cabeza entre sus barras. La distancia máxima entre las barras horizontales será de 12 cm. La altura de la barandilla no será inferior a 100 cm. y estarán rematadas por pasamanos que cuenten con las características antes descritas. (Figura 6).

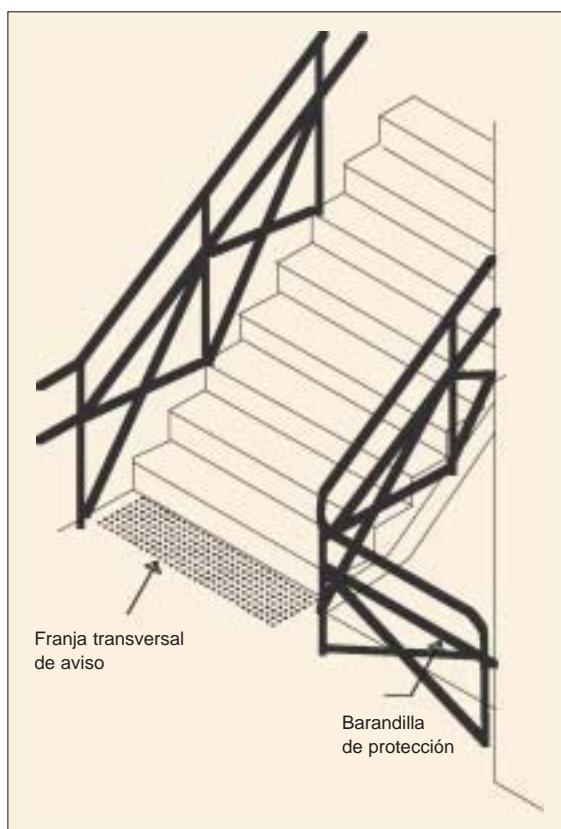


Figura 6

2. DISPOSITIVOS ELEVADORES

2.1. Ascensores

2.1.1. Conceptos básicos

■ 1 Si el establecimiento hotelero cuenta con una altura mayor a una planta, deberá disponer, al menos de un ascensor accesible para salvar cada uno de sus desniveles; estará situado de tal manera que permita el acceso a las zonas comunes y a las dependencias principales o de uso público y de ser el caso a la habitación accesible. El acceso a éste se hará mediante itinerarios accesibles.

■ 2 Asimismo, el establecimiento hotelero contará con, al menos, un ascensor o elevador para las áreas de servicio y –caso de resultar necesario– en la zona de suministros y evacuación de residuos próxima a la cocina.

■ 3 En caso de existir varios ascensores agrupados en el mismo edificio, al menos uno de ellos cumplirá los requisitos de accesibilidad. El acceso al ascensor accesible se hará mediante itinerarios accesibles. No se consideran ascensores agrupados si distan más de 50 m. en recorrido peatonal real accesible.

■ 4 Ha de preverse en el vestíbulo de recepción una señalización vertical que indique el recorrido a seguir para acceder hasta el ascensor o ascensores.

8. COMUNICACIONES VERTICALES

Accesibilidad Física

■ 5 Se preverá un recorrido sencillo que conduzca desde el área de recepción hasta el ascensor (ascensores), que será totalmente accesible, es decir:

- tendrá un ancho libre de paso de al menos 120 cm.,
- todo desnivel intermedio se superará mediante rampa o salvaescaleras. (Figura 7)

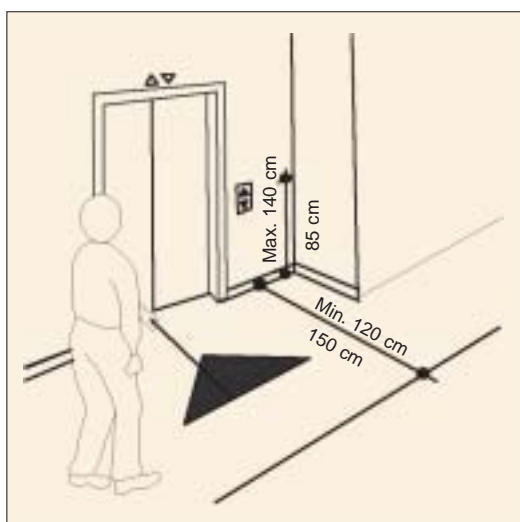


Figura 7

□ 6 Se recomienda instalar frente al ascensor una franja transversal de aviso de color y textura diferenciados con respecto al resto de pavimento a fin de indicar a personas invidentes o con limitación visual la situación de la puerta del ascensor.²⁰

■ 7 En todos los niveles se preverá frente al ascensor un rellano libre de obstáculos, dónde pueda inscribirse un círculo de 150 cm. de diámetro²¹ y ²² para permitir el embarque y desembarque de una persona en silla de ruedas. (Figura 8)

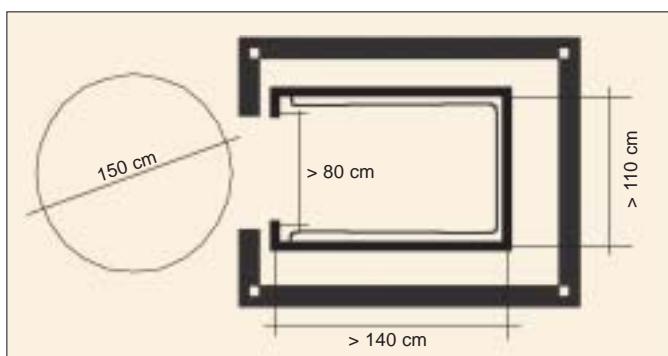


Figura 8

²⁰ Para los hoteles situados en la Comunidad de Castilla y León el marco jurídico propio establece la colocación en el suelo frente a la puerta del ascensor de una franja de textura y color contrastado, con unas dimensiones de anchura igual a la de la puerta y una longitud de 100 cm.

²¹ Para la Comunidad Autónoma del País Vasco será de 180 cm. de diámetro.

²² En edificios históricos se aceptará un valor mínimo de 120 cm. de diámetro.

- 8 Debe asegurarse que la señalización del ascensor y la botonera exterior sea homogénea en cada nivel, a fin de que su localización sea previsible para todos los clientes.
- 9 Como buena práctica en accesibilidad debe escogerse siempre un ascensor con una cabina más profunda que ancha.
- 10 Las dimensiones mínimas de la cabina, libres de obstáculos, excluyendo el espacio de apertura de las puertas es de 140 cm. en el sentido de acceso (fondo o profundidad) y 110 cm. en el sentido perpendicular (anchura).

Como referencia la norma europea NF EN 81-70 de septiembre de 2003 prevé tres tipos de medidas para ascensores accesibles:

- Tipo 1: 450 Kg, cabina de 100 cm. x 125 cm., acceso a una persona en silla de ruedas.
- Tipo 2: 650 Kg, cabina de 110 cm. x 140 cm., acceso a una persona en silla de ruedas y otros pasajeros.
- Tipo 3: 1.275 Kg, cabina de 200 cm. x 140 cm., acceso a una o dos personas en silla de ruedas y otros pasajeros.

Se recomienda la instalación de la cabina tipo 2 (110 cm. x 140 cm.), no obstante la elección de uno u otro tipo de ascensor dependerá de las condiciones particulares de cada establecimiento hotelero, teniendo en cuenta el espacio disponible, el número de habitaciones, el valor histórico del edificio, etc. (Figura 9), y –como requisito clave– las especificaciones contenidas en el marco jurídico regulador de la Comunidad Autónoma correspondiente.

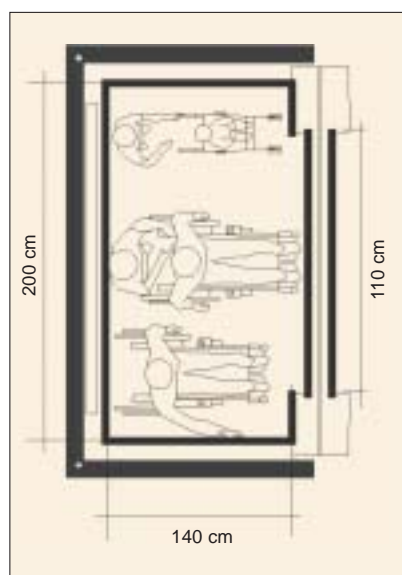


Figura 9

- 11 La altura mínima libre de obstáculos dentro de la cabina del ascensor será de 220 cm.
- 12 Los ascensores con entrada y salida en distinta dirección se señalarán debidamente y sus medidas mínimas serán de 180 cm. de profundidad y 150 cm. de anchura.

Accesibilidad Física

2.1.2. Rellano frente al ascensor

□ 1 Se recomienda que la puerta del ascensor o su marco sea de color contrastado en relación con el paramento circundante.²³ (Figura 10)



Figura 10

■ 2 La puerta será de apertura automática y se programará de tal manera que permita entrar y salir a las personas sin precipitación (según la norma europea NF EN 81-70 de septiembre de 2003, sobre accesibilidad a los ascensores para personas, incluyendo las personas con discapacidad, el sistema de control de cierre de puertas deberá poder ajustarse entre 2 y 20 segundos).

■ 3 Las puertas serán telescópicas, de desplazamiento horizontal, con una anchura mínima de 90 cm.

■ 4 Las puertas contarán con un sistema de detección que abarque al menos 2/3 de la altura de la puerta, para evitar el cierre automático mientras su umbral esté ocupado.

■ 5 Los botones de llamada del ascensor deben:

- Estar situados a la derecha de la puerta del ascensor o bien estar entre las puertas si se cuenta con varios ascensores;
- Disponerse a una altura de 85 cm. - 120 cm.;²⁴
- Tener un diámetro o unas dimensiones de al menos 2 cm.;
- Tener un relieve de al menos 1,5 mm.;
- No funcionar a través de un sistema de sensor de temperatura; se accionará mediante presión;
- Contar con una señal luminosa que se encienda cuando la señal de llamada haya sido registrada y no se apague hasta que la puerta se haya abierto;

²³ Para los hoteles situados en la Comunidad de Castilla y León el marco jurídico propio establece esta medida como imprescindible.

²⁴ Los hoteles situados en las siguientes Comunidades Autónomas se regirán por el marco jurídico propio que establece una altura: no superior a 100 cm. para Andalucía; de 120 cm. para Ceuta; de entre 95 y 140 cm. para Extremadura; de entre 90 y 120 cm. para Asturias; inferior a 120 cm. para Madrid; e inferior a 100 cm. para Navarra.

- Contar con una señal luminosa y en relieve en forma de flecha que indique el sentido de desplazamiento del ascensor. (Figura 11)

■ 6 Junto a la puerta del ascensor se ubicará una placa de identificación de la planta cuyo número se indicará en caracteres arábigos en relieve y en braille; contará además con sintetizador de voz. Sus dimensiones mínimas serán de 10 cm. por 10 cm. y se situará a una altura de 140 cm. respecto del suelo. (Figura 11)

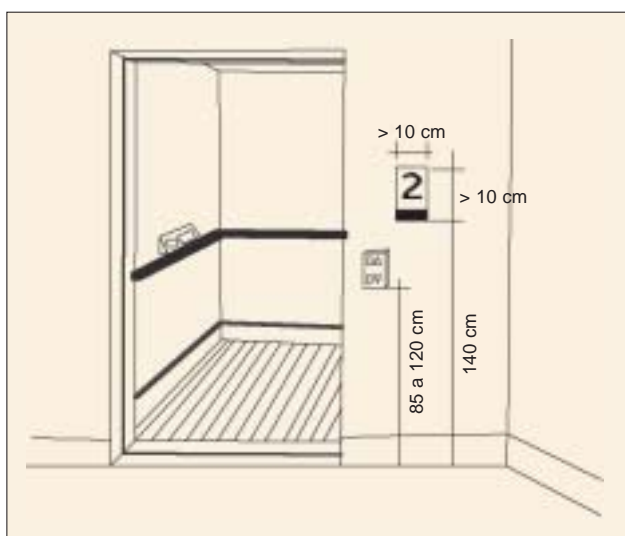


Figura 11

■ 7 En cada rellano del ascensor debe disponerse de señalización visual y acústica que informe sobre:

- El sentido de desplazamiento del ascensor,
- Las distintas paradas que ejecuta en otros niveles,
- La parada en el nivel correspondiente y la apertura de las puertas.

Se recomienda que estos dispositivos se sitúen en el marco de la puerta del ascensor a una altura de 180 cm., o centradas sobre la puerta del ascensor, entre 200 cm. y 240 cm. de altura.

- La dimensión mínima de la señal luminosa será de 7 cm.
- La señal acústica indicará mediante voz sintetizada si el ascensor sube o baja.

□ 8 La iluminación en el rellano frente al ascensor será de al menos 200 luxes, es decir similar a la zona de circulación.

□ 9 Se recomienda instalar una iluminación dirigida a los botones de llamada del ascensor.

□ 10 Las superficies reflectantes –tales como espejos, puertas metálicas, etc.– y las luminarias indebidamente dirigidas constituyen una fuente potencial de deslumbramiento, por lo que deben evitarse en las zonas próximas a los ascensores.

□ 11 Frente al rellano del ascensor, se recomienda la instalación de un panel de señalización vertical que indique el nivel al que se está accediendo e información básica direccional para la localiza-

8. COMUNICACIONES VERTICALES

Accesibilidad Física

ción de habitaciones, servicios higiénicos generales, o todo espacio común disponible al cliente en ese nivel (salones, sauna, gimnasio, bar, etc.). (Figura 12)

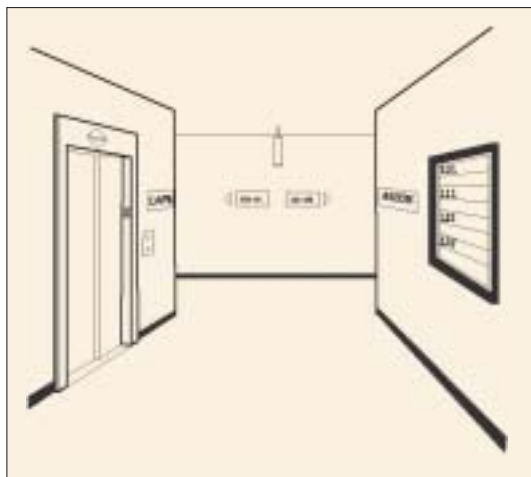


Figura 12

■ 12 La separación horizontal máxima permitida entre el suelo de la cabina y el rellano de acceso será de 2 cm.; la separación vertical entre ambos será inferior a 1 cm. (Figura 13)

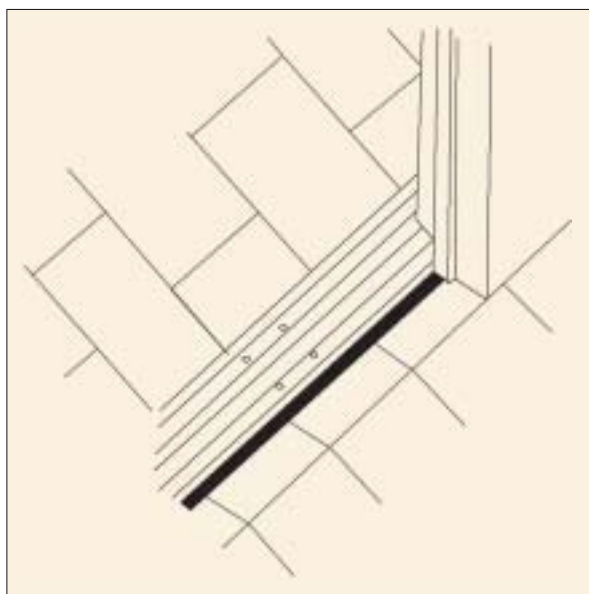


Figura 13

2.1.3. Cabina del ascensor

- 1 Se recomienda que el revestimiento de las superficies interiores de la cabina sea mate:
 - Las paredes serán de un color claro a fin de realzar la iluminación general.
 - El contraste entre el color de las paredes y el del piso debe ser de al menos 70%.

- 2 El pavimento de la cabina será compacto y duro, antideslizante en seco y en mojado. No se permite la instalación ni de alfombras ni de moquetas sueltas.
- 3 La cabina dispondrá de un pasamanos fijo sobre los paramentos verticales sin puerta, a una altura comprendida entre 90 cm. y 95 cm., y separado un mínimo de 4 cm. de las paredes de la cabina. Su diseño será anatómico y su sección igual o equivalente a un tubo redondo de 3 cm. a 5 cm. de diámetro.
- 4 El pasamanos será de color contrastado con respecto a los paramentos verticales. (Figura 14)



Figura 14

- 5 La intensidad lumínica mínima en el interior de la cabina será de 200 luxes medida a nivel del suelo. La iluminación será homogénea, sin zonas oscuras y sin elementos que puedan provocar deslumbramientos. La cabina dispondrá de un generador autónomo de iluminación en caso de emergencia.
- 6 En todo el perímetro de la cabina se instalará un zócalo de material resistente de 40 cm. de altura como mínimo.
- 7 La botonera se colocará en una de las paredes laterales a la puerta de embarque situada de manera que los pulsadores queden a una altura de entre 85 cm. y 120 cm. respecto del suelo de la cabina; la distancia horizontal a cualquier otra pared o a la puerta será de al menos 50 cm.
- 8 La normativa en accesibilidad de las Comunidades Autónomas españolas recomienda la colocación de botoneras horizontales, situadas en el centro de un lateral. (Figura 15)

Accesibilidad Física

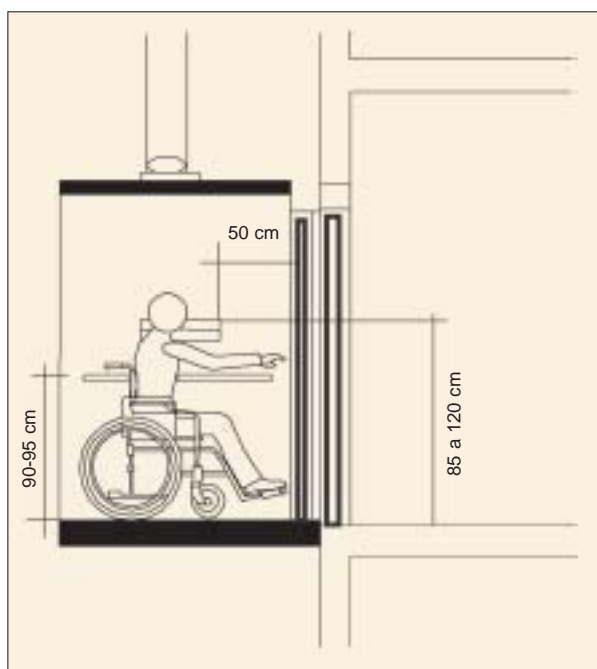


Figura 15

■ 9 Los pulsadores de la botonera interior:

- Deberán ser identificados táctil y visualmente.
- Serán de un diámetro o lado de al menos 2 cm.
- Presentarán un relieve mínimo de 1,5 mm.
- Contarán con información con numerología arábica en relieve y en Braille.
- No funcionarán mediante sensor de temperatura; se accionarán mediante presión.
- Dispondrán de iluminación interior que entrará en funcionamiento desde que el botón ha sido pulsado, y se apagará con la apertura de la puerta en el nivel correspondiente.
- Los botones de alarma y apertura o cierre de puertas serán diferentes en forma, tamaño y color del resto.
- Los botones de alarma estarán claramente identificados mediante un triángulo equilátero o campana en relieve.
- Los interruptores de cada piso supondrán de luz interior que señale el tránsito por cada uno de ellos.

□ 10 Se recomiendan las siguientes pautas de señalización para los pulsadores:

- Estarán situados al costado derecho del botón.
- Tendrán 16 mm. de altura, 9 mm. de anchura y de 1,5 mm. de relieve.
- Preferentemente serán de color claro sobre fondo oscuro. (Figuras 16 y 17)



Figura 16



Figura 17

Ejemplo de pulsador de botonera con indicación en la planta en altorrelieve y Braille.

■ 11 En el interior de la cabina es imprescindible la instalación de un sistema de comunicación en caso de emergencia mediante interfono; sus mecanismos de accionamiento reunirán los requisitos establecidos para las botoneras.

■ 12 El sistema de comunicación mediante interfono se complementará con la instalación de un testigo luminoso que indique el funcionamiento del timbre de emergencia a fin de que en caso de avería informe a las personas sordas atrapadas en su interior de que la señal de alarma se ha activado y ha sido recibida. Además se recomienda que la cabina del ascensor disponga de una zona transparente que permita la comunicación visual desde la cabina con el exterior, para que en caso de avería y/o emergencia las personas sordas puedan establecer una comunicación²⁵.

■ 13 Es necesario que la cabina disponga de indicador visual y sonoro, mediante voz sintetizada de las diferentes plantas.

El indicador visual debe:

- Estar situado sobre el panel de mando o sobre la puerta.
- Tener caracteres de una altura determinada en función de su distancia de lectura; si son de tipo electrónico deben aumentarse al menos en un 35 %.
- Tener caracteres de color contrastado, respecto al fondo. Para una mejor visibilidad se recomiendan aquellos de color claro sobre fondo oscuro.

El indicador acústico debe:

- Anunciar el nivel por síntesis de voz, justo antes de la apertura de las puertas.
- Emitir una tonalidad durante el paso de uno a otro nivel, indicando el sentido del desplazamiento: un timbre cuando el ascensor sube, y dos timbres cuando baja, o indicar verbalmente si el aparato sube o baja.

■ 14 Se colocará un espejo laminado de seguridad frente a la puerta de acceso con el objeto de ayudar a las personas que utilizan elementos auxiliares de movilidad para realizar las maniobras.

□ 15 Se recomienda la instalación dentro de la cabina de asientos abatibles y de retorno automático, situados a una altura de 45 cm. respecto del suelo. Éstos son frecuentemente utilizados por las personas mayores y personas de movilidad reducida.

²⁵ Las medidas descritas en este apartado son de obligado cumplimiento para los hoteles situados en la Comunidad Autónoma de Aragón, no obstante por ser buenas prácticas que contribuyen con la seguridad del cliente en caso de emergencia, ambas medidas deberían ser aplicables en todos los establecimientos hoteleros.

Accesibilidad Física

■ 16 A nivel informativo se incorporará un sistema visual y acústico tanto en el interior como en el exterior de la cabina.

2.2. Elevadores especiales

2.2.1. Conceptos básicos

■ 1 En la gama de elevadores especiales existen varios tipos:

- Plataformas verticales (de desplazamiento vertical).
- Plataformas montaescaleras o salvaescaleras (de desplazamiento inclinado).
- Sillas salvaescaleras (de desplazamiento inclinado).

Los dispositivos comúnmente utilizados son las plataformas verticales y las plataformas salvaescaleras concebidas específicamente para personas en silla de ruedas; no obstante, si en algún momento una persona de movilidad reducida, como una persona mayor o una persona con muletas, necesita hacer uso de ellos estos deben estar disponibles para el cliente que los solicite.

■ 2 Los elevadores especiales se instalarán en obras de rehabilitación y reforma, en caso de imposibilidad manifiesta de colocar una rampa o ascensor y se deberá justificar su idoneidad.

■ 3 La altura máxima a superar para un desplazamiento vertical será de 12 m.

■ 4 Estos dispositivos permitirán el acceso autónomo a usuarios en silla de ruedas; tendrá una capacidad de carga de 250 kg., y una velocidad máxima de desplazamiento de 0,1 m/s.

■ 5 Su pavimento será antideslizante.

■ 6 Las dimensiones en planta de los elevadores especiales serán de 120 cm. de profundidad por 90 cm. de anchura. Aunque estas cotas pueden variar de un modelo a otro.

■ 7 En la zona de embarque y desembarque se preverá un espacio libre de obstáculos donde pueda inscribirse un círculo de 150 cm. de diámetro^{26, 27}. Dicho espacio estará conectado a un itinerario al menos practicable, preferiblemente accesible.

■ 8 En el caso de que el nivel de la plataforma no coincida con el pavimento existirán rampas abatibles (en las zonas de embarque y desembarque); la pendiente longitudinal máxima de la rampa abatible será del 12%.

■ 9 Se instalarán botoneras tanto en la plataforma como el inicio y final del recorrido, con interruptores de avance, retroceso y parada. La botonera de la plataforma tendrá accionamiento continuo y prioridad sobre las exteriores.

²⁶ Para los hoteles situados en el País Vasco el marco jurídico propio establece que se requiere un espacio libre de obstáculos donde pueda inscribirse un círculo de 180 cm. de diámetro.

²⁷ En edificios históricos se aceptará un valor mínimo de 120 cm de diámetro.

- 10 Las botoneras tendrán estaciones de llamada y reenvío en cada nivel que sirva la plataforma.
- 11 Los mandos de la plataforma se ubicarán a una altura entre 85 cm. y 120 cm.
- 12 Para evitar que la silla de ruedas vuelque o se deslice durante el desplazamiento, la plataforma dispondrá de elementos perimetrales de seguridad, tales como brazos abatibles verticalmente o puertas abatibles horizontalmente. La altura mínima de estos elementos será entre 80 cm. y 90 cm. Sólo se permitirá el movimiento de la plataforma cuando los elementos de seguridad estén cerrados.
- 13 Las plataformas estarán dotadas de barrera de protección y topes de seguridad para impedir el deslizamiento de las sillas de ruedas. (Figura 18)

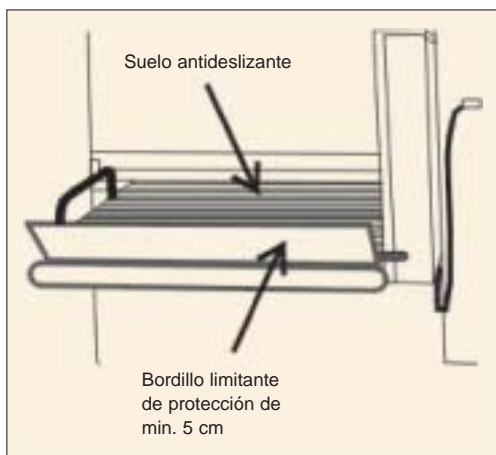


Figura 18

Plataforma elevadora

- 14 En caso de emergencia, la plataforma se podrá accionar manualmente y contará con un sistema de desconexión automática por sobrecarga y/o calentamiento del motor.

2.2.2. Plataformas verticales elevadoras

- 1 La altura máxima a superar será de 100 cm.
- 2 Estos dispositivos no podrán ocupar el espacio libre mínimo establecido para las escaleras. (Figura 19)

Accesibilidad Física

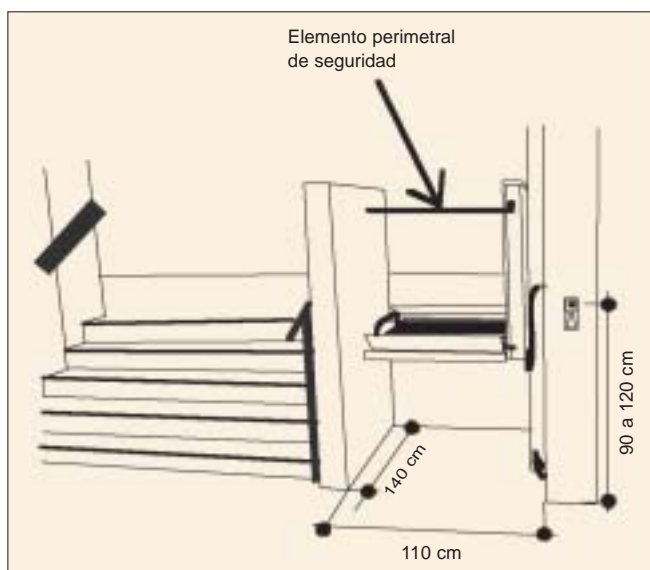


Figura 19

- 3 Las dimensiones mínimas de una plataforma vertical elevadora con acceso directo (frontal) son: 110 cm. de anchura por 140 cm. de profundidad.
- 4 Las dimensiones mínimas de una plataforma vertical elevadora con acceso rotado (90°) son: 140 cm. de ancho x 140 cm. de profundidad.
- 5 Cuando exista la anchura libre de paso de la puerta será de al menos 90 cm.
- 6 Los mandos se ubicarán tanto en la plataforma como en las zonas de embarque y desembarque; a una altura comprendida entre 85 cm. y 120 cm. Éstos serán de fácil accionamiento pensados para personas con dificultades de manipulación; junto a los mandos se colocará un panel de instrucciones para la utilización de la plataforma de forma autónoma.
- 7 Por seguridad, bajo la plataforma existirán dispositivos anticizallamiento y antiplastamiento.
- 8 El diseño de la plataforma vertical elevadora armonizará con las características del entorno en el que se instale. Así mismo, se cuidará el sistema de anclaje (a la pared o al suelo), el color de la plataforma en sí como del soporte guía, entre otras medidas.

2.2.3. Plataformas salvaescaleras

- 1 Su instalación queda restringida como ayuda técnica en obras de reforma, cuando no exista otra posibilidad para eliminar las barreras existentes. (Figura 20)

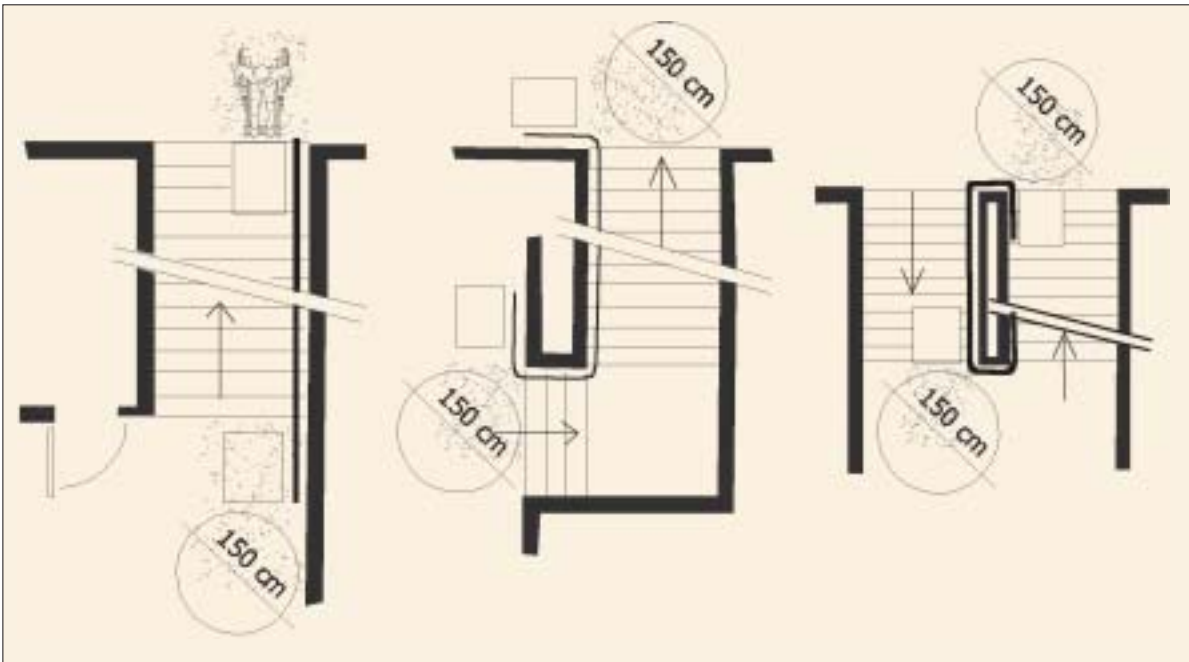


Figura 20
Diferentes configuraciones de plataformas salvaescaleras.

■ 2 La plataforma salvaescalera podrá ocupar el espacio libre mínimo establecido para las escaleras mientras esté funcionando. La anchura mínima de la escalera por la que se desplaza la plataforma será de 120 cm. (Figura 21)

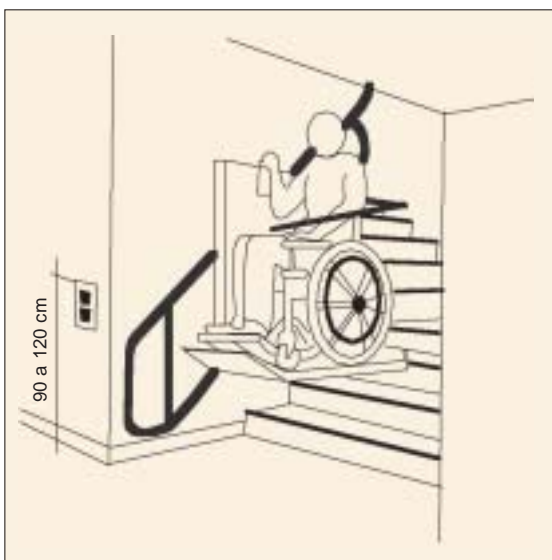


Figura 21

■ 3 Las dimensiones mínimas de la plataforma salvaescaleras serán 125 cm. de profundidad por 100 cm. de anchura.

■ 4 La anchura de la puerta será de al menos 80 cm.

Accesibilidad Física

- 5 Los mandos se ubicarán a una altura comprendida entre 85 cm. y 120 cm. Éstos serán de fácil accionamiento pensados para personas con dificultades de manipulación; junto a los mandos se colocará un panel de instrucciones para la utilización de la plataforma de forma autónoma.
- 6 El rail sobre el que se traslada la plataforma tendrá una pendiente máxima del 40%, estará firmemente anclado y protegido de posibles contactos indirectos.
- 7 El diseño de la plataforma salvaescaleras armonizará con las características del entorno en el que se instale. Así mismo, se cuidará el sistema de anclaje (a la pared o al suelo), el color tanto de la plataforma como del soporte guía, la posición más discreta una vez plegada, entre otras medidas.

3. RAMPAS

3.1. Requisitos generales

- 1 La anchura libre de paso de la rampa no será inferior a 120 cm. y la altura mínima será de 220 cm. (Figura 22)

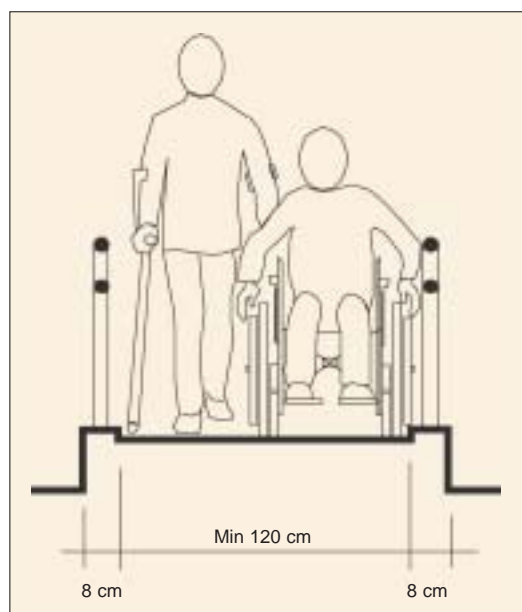


Figura 22

- 2 La pendiente longitudinal admitida de la rampa depende de la longitud de la misma:
 - Para tramos inferiores a 3 m. la pendiente máxima será del 10%.
 - Para tramos comprendidos entre 3 m. y 10 m. la pendiente máxima será del 8%.
 - Para tramos comprendidos entre 10 m. y 15 m. la pendiente máxima será del 6%.
 - Para tramos superiores a 15 m. la pendiente máxima será del 3%.
- 3 La directriz longitudinal de la rampa será recta o ligeramente curva. En rampas curvas el radio mínimo de curvatura será de 50 m.

- 4 En rampas situadas a la intemperie, de directriz recta se permitirá una pendiente transversal del 1,5%. En interiores la rampa no tendrá pendiente transversal.
- 5 La pendiente transversal de un rampa curva situada en interiores y exteriores no superará el 2%.
- 6 La rampa contará con una protección longitudinal interior a modo de zócalo guía de al menos 10 cm. de altura y 10 cm. de anchura, medidos desde la rasante de la rampa y desde el límite horizontal del paso libre normalizado.
- 7 El pavimento será de un material duro y compacto, antideslizante, regular y sin otros resaltes más que los propios del grabado de las piezas.
- 8 En el área de embarque y desembarque (al inicio y final) de la rampa existirá un espacio libre de obstáculos dónde pueda inscribirse un círculo de 150 cm.^{28, 29} de diámetro.
- 9 Cada 10 m. como máximo de recorrido de rampa se introducirá un rellano horizontal intermedio de ancho no inferior al de la rampa, y longitud igual o mayor a 150 cm. en el sentido de la circulación. Los rellanos intermedios también servirán para la unión de tramos de diferente pendiente.
- 10 Siempre que las características del edificio lo permitan, se instalarán franjas transversales de aviso en zonas de embarque y desembarque, rellanos intermedios y cambios de dirección de las rampas, a fin de alertar a las personas invidentes de la presencia de un desnivel. Las franjas tendrán la anchura de la rampa y una longitud de al menos 120cm. Las franjas serán de un pavimento de textura y color diferenciados, no deslizante tanto en seco como en mojado.
- 11 Toda rampa contará con una señalización direccional clara que indique el nivel y las estancias hacia dónde conduce; en caso de que forme parte de la ruta de evacuación del edificio, contará con la señalización correspondiente a estos recorridos.
- 12 Se dispondrá iluminación focalizada en arranque y desembarque de rampas, así como en los rellanos intermedios. Las rampas estarán exentas de deslumbramientos y zonas oscuras; su nivel de iluminación se elevará respecto al entorno. La intensidad lumínica a nivel del suelo estará comprendida entre los 200 y 300 luxes. La iluminación de la rampa no funcionará con temporizador, un sistema conveniente de iluminación es aquel que cuenta con detector de presencia. Todas las rampas contarán con un sistema de iluminación en caso de emergencia, conectado con el sistema de emergencia del edificio.
- 13 Cuando la altura libre de paso bajo las rampas sea inferior a 220 cm. deberá señalizarse la proyección vertical de la rampa sobre el suelo, mediante un elemento que obstaculice el paso a esta zona.
- 14 En algunas normativas autonómicas se admiten las rampas escalonadas, siempre que la profundidad mínima del peldaño sea 150 cm. y la altura máxima de 15 cm.; con una pendiente máxima longitudinal del 5%.

²⁸ Para la Comunidad Autónoma del País Vasco será de 180 cm. de diámetro.

²⁹ En edificios históricos se aceptará un valor mínimo de 120 cm. de diámetro.

3.2. Pasamanos y barandillas

■ 1 Siempre que las características del edificio lo permitan, las rampas deberán contar con pasamanos ubicados a dos alturas y a ambos lados. El superior a $90 \text{ cm.} \pm 2 \text{ cm.}$ y el inferior a $70 \text{ cm.} \pm 2 \text{ cm.}$ respecto al suelo. Tendrán un diseño anatómico que permita asirlo con facilidad, preferiblemente una sección circular o equivalente de 3 cm. a 5 cm. de diámetro. En los edificios de carácter histórico monumental los pasamanos se adecuarán a las características del mismo, tanto en su diseño como en su ubicación.

■ 2 Los pasamanos se fijarán al paramento vertical a una distancia horizontal de 5 cm. mediante un sistema de anclaje seguro en forma de “L”, que no interrumpa el paso de la mano. Éstos serán continuos en todo el recorrido de la rampa, discurrirán también por los rellanos intermedios y se prolongarán entre 40 cm. y 50 cm. en la zona embarque y desembarque. (Figura 23)

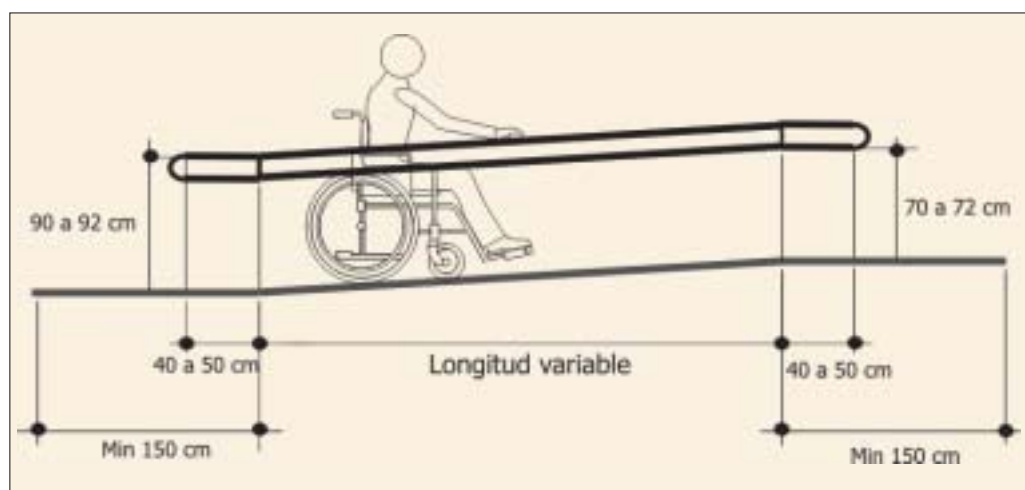


Figura 23

■ 3 En rampas de anchura igual o superior a 3 m. se colocará un pasamanos central.

■ 4 La terminación de los pasamanos no debe presentar bordes ni aristas. Sus extremidades se curvarán uniendo en un medio círculo el tubo superior con el inferior (Figura 23). Otra opción sería curvar los extremos de ambos pasamanos hacia el muro lateral.

■ 5 Cuando los pasamanos estén anclados al suelo, este sistema deberá realizarse de forma tal que no modifique el ancho útil de la rampa.

■ 6 Las rampas exentas de muros laterales estarán delimitadas por barandillas no escalables que no permitan a un niño pequeño de subir por la barandilla o meter la cabeza entre sus barras. La distancia máxima entre las barras horizontales será de 12 cm. La altura de la barandilla no será inferior a 100 cm. Las barandillas estarán rematadas por pasamanos que cuenten con las características antes descritas.

□ 7 A fin de ayudar a la orientación de las personas invidentes, se recomienda la incorporación de un grabado en Braille –en arranque y final de pasamanos– que indique el nivel y estancias hacia

donde conduce la rampa. Un buen sistema para la aplicación de esta medida sería la incorporación de una pequeña placa adhesiva en plástico transparente termo-adaptable, pegada por la parte de abajo del pasamanos.

ÍNDICE

HOJA SÍNTESIS

SITUACIÓN Y LOCALIZACIÓN DENTRO DEL ESTABLECIMIENTO HOTELERO

IDENTIFICACIÓN Y SEÑALIZACIÓN

ACCESO

CIRCULACIÓN Y MANIOBRA

APARATOS SANITARIOS

1. Lavabo
2. Inodoro
3. Urinarios

REQUISITOS GENERALES

Las especificaciones se han clasificado en dos niveles, de acuerdo al grado de beneficio que la aplicación de la medida brinda a las personas con necesidades específicas, personas con discapacidad, personas mayores o en cualquier otra circunstancia que condicione su interacción con el entorno.

Nivel 1 (■), corresponde a las medidas imprescindibles.

Nivel 2 (□), corresponde a las medidas recomendadas.

Los aseos generales sirven a áreas de concentración de clientes como auditorios, restaurantes, salas de conferencia y cafeterías. Si bien los aseos generales no son accesibles a clientes en sillas de ruedas, a los que se brindarán aseos generales accesibles, éstos sí deben reunir unos requisitos mínimos para la seguridad y confort de todos los clientes, por lo que las medidas en accesibilidad expuestas a continuación son de aplicación para aseos generales que no cuenten con una cabina de aseo accesible para personas en silla de ruedas.

9. ASEOS GENERALES

Accesibilidad Física

HOJA SÍNTESIS			
		Cota mínima accesible	Cota máxima accesible
ACCESO			
IDENTIFICACIÓN	Dimensiones del pictograma de aseos generales	15 cm. x 15 cm.	
	Altura del pictograma respecto del suelo	140 cm.	160 cm.
PUERTAS	Ancho libre de paso de la puerta	90 cm. ³⁰	
	Altura libre de paso	200 cm.	
	Ángulo de apertura de la puerta	90°	
	Altura de mecanismo de apertura	85 cm.	120 cm.
	Altura de zócalo de protección de la puerta (en ambas hojas)	30 cm.	
CIRCULACIÓN Y MANIOBRA			
	Altura libre del recinto	220 cm.	
	Anchura de las puertas de las cabinas de aseos	80 cm.	
	Anchura de banda libre de paso frente a cabinas si las puertas abren hacia el interior	90 cm.	
	Anchura de banda libre de paso frente a cabinas si las puertas abren hacia el exterior	140 cm.	
	Anchura de banda libre de paso frente a cabinas enfrentadas, no invadida por el barrido de las puertas	90 cm.	
	Anchura libre entre lavabos y cabinas enfrentados con puertas que abren hacia el exterior	200 cm.	
	Anchura libre entre lavabos y cabinas enfrentados con puertas que abren hacia el interior	180 cm.	
	Espacio libre frente a c/u de los lavabos	Anchura 80 cm. Profundidad 120 cm.	
	Dimensiones mínimas de una cabina de aseo con puerta que abre hacia el interior	Anchura 90 cm. Profundidad 180 cm.	
	Dimensiones mínimas de una cabina de aseo con puerta que abre hacia el exterior	Anchura 90 cm. Profundidad 120 cm.	
	Espacio libre frente a c/u de los urinarios	Anchura 80 cm. Profundidad 120 cm.	

³⁰ En edificios históricos se aceptará 80 cm.

HOJA SÍNTESIS			
		Cota mínima accesible	Cota máxima accesible
LAVABO			
	Proporción	1 por 2 cabinas	
	Temperatura máxima del agua caliente		40°
	Dimensiones mínimas de la pila	Anchura 70 cm. Profundidad 60 cm.	
	Altura de la parte superior del lavabo	85 cm.	
	Altura del borde inferior del espejo	90 cm.	
	Altura de los accesorios que den servicio al lavabo	90cm.	120 cm.
	Distancia horizontal de mecanismos y accesorios respecto al eje del lavabo		100 cm.
	Altura del sujetador de bastones		90 cm.
CABINA E INODORO			
	Altura del mecanismo de apertura de la puerta de la cabina	85cm.	120 cm.
	Ángulo de giro mínimo de la puerta	90°	
	Altura del asiento	40 cm.	
	Altura de la barra de apoyo	70 cm.	75 cm.
	Altura del sujetador de bastones	90 cm.	120 cm.
URINARIO			
	Altura del urinario accesible	45 cm.	
REQUISITOS GENERALES			
	Altura mecanismos de accionamiento	90 cm.	120 cm.
	Distancia entre los mecanismos de accionamiento y las esquinas	60 cm.	
	Altura del borde inferior de los mecanismos eléctricos (secador de mano)	90 cm.	90 cm.
	Altura de los enchufes	60 cm.	120 cm.
	Distancia horizontal de los accesorios y mecanismos respecto al eje del aparato al que dan servicio		100 cm.
	Iluminación general	200 luxes	

* Los parámetros reflejados en esta Hoja Síntesis se corresponden con el nivel 1, correspondiente a las medidas imprescindibles, de las Fichas Técnicas del Manual de Accesibilidad Universal para hoteles.

SITUACIÓN Y LOCALIZACIÓN DENTRO DEL ESTABLECIMIENTO HOTELERO

- 1 Los aseos generales son utilizados principalmente por los clientes que están de paso en el establecimiento hotelero, y en menor proporción por los clientes alojados en el mismo, por lo que deben situarse cerca de las áreas comunes de servicio al cliente, tales como recepción, bar y restaurante.
- 2 Los aseos generales incluyendo los accesibles deben situarse próximos a los accesos del establecimiento hotelero. Se determinará su emplazamiento de forma que se reduzca el desplazamiento de las personas desde las diferentes áreas comunes del Establecimiento hotelero, teniendo en cuenta la intensidad de uso prevista.
- 3 Las circulaciones generales (horizontales y verticales) del establecimiento hotelero que formen parte del recorrido de acceso a los aseos generales cumplirán con las condiciones básicas de accesibilidad (banda libre de paso de 120 cm., sin escalones aislados).

Accesibilidad Física

- 4 Si el establecimiento hotelero cuenta con salones de conferencia, áreas recreativas e instalaciones deportivas éstas deben dotarse también de aseos generales.
- 5 La situación de los aseos generales dentro del establecimiento hotelero debe indicarse mediante señalización vertical, de manera que puedan ser fácilmente localizados e identificados por los clientes.

IDENTIFICACIÓN Y SEÑALIZACIÓN

- 1. La puerta de los aseos generales se señalará con un pictograma con dimensiones mínimas de 15 cm. x 15 cm. para indicar que son los aseos de mujeres u hombres. El pictograma será fácilmente visible y de color contrastado respecto a la puerta, estará en altoprelieve. Se situará a una altura entre 140 cm. y 160 cm. respecto al suelo.
- 2 La manecilla o tirador de la puerta incluirá una placa que indique si es un aseo de hombres o de mujeres. Esto mismo puede señalizarse a través de una placa adhesiva con una “H” o una “M” en altoprelieve.

ACCESO

Es importante destacar que las especificaciones presentadas a continuación se aplican exclusivamente en aseos generales en los que no esté integrada una cabina de aseo accesible.

- 1 El ancho libre de paso mínimo de la puerta será de 90 cm.; la puerta debe poder permanecer abierta sin necesidad de retenerla. En el caso de edificios históricos se aceptará un ancho libre de paso de 80 cm.
- 2 La altura libre de paso será de al menos 200 cm.
- 3 Si el espacio de circulación entre las cabinas y los lavabos es demasiado limitado se recomienda que la puerta de acceso sea abatible hacia el exterior, con un ángulo de apertura no inferior a 90°. (Figura 1)

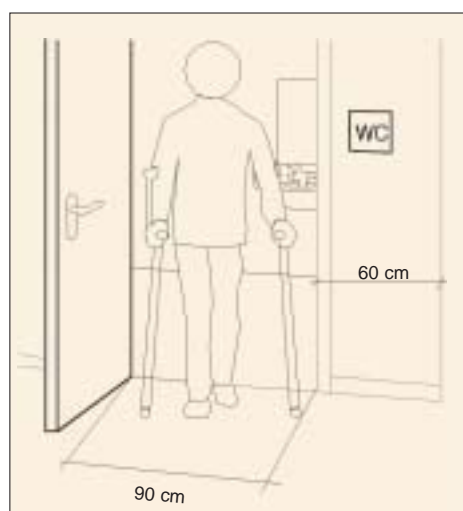


Figura 1

- 4 El suelo del aseo debe estar perfectamente enrasado con el solado del pasillo de acceso.
- 5 Los mecanismos de apertura y cierre de la puerta se accionarán mediante sistemas que no precisen el giro de la muñeca para su manipulación, como por ejemplo mecanismos de presión o palanca, situados a una altura comprendida entre 85 y 120 cm. (Figura 2)

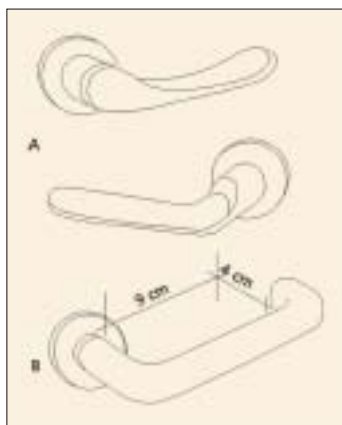


Figura 2
Ejemplos de diferentes modelos de pomos adecuados en su accesibilidad.

- 6 Las puertas dispondrán de zócalo protector en ambas caras de la hoja; dicho zócalo cubrirá todo el ancho de la puerta y tendrá una altura de al menos 30 cm. respecto al suelo.
- 7 La hoja de la puerta o el marco contrastará con el color del paramento y el tirador contrastará con el color de la hoja de la puerta.

CIRCULACIÓN Y MANIOBRA

- 1 En el recinto de los aseos generales la altura libre mínima será de 210 cm.
- 2 Las puertas de acceso a las cabinas de aseos tendrán una anchura mínima de 80 cm.
- 3 Se recomienda que las puertas de las cabinas de aseos abran hacia fuera, de manera que en una situación de emergencia, se pueda auxiliar más fácil y rápidamente a la persona.
- 4 Si las puertas de las cabinas se abren hacia el interior de la mismas, debe asegurarse que frente a éstas exista una banda libre de paso de al menos de 90 cm.
- 5 Si las puertas de las cabinas se abren hacia el exterior de las mismas, debe asegurarse que frente a éstas exista una banda libre de paso de al menos 140 cm. (80 cm. del barrido de la puerta y 60 cm. de circulación).
- 6 Si el recinto de los aseos tiene una disposición espacial de cabinas enfrentadas, debe asegurarse que entre ambas series de cabinas exista una banda libre de paso de 90 cm. no ocupada por el barrido de las puertas.

9. ASEOS GENERALES

Accesibilidad Física

- 7 Frente a cada uno de los lavabos existirá un espacio libre de 80 cm. de anchura por 120 cm. de profundidad, nunca invadido por el barrido de las puertas de la cabinas de aseo.
- 8 Si los lavabos y las cabinas de aseos están enfrentados (con puertas que abren hacia el exterior de la cabina) debe existir entre ambos una anchura libre mínima de 200 cm. (80 cm. del barrido de la puerta y 120 cm. de profundidad frente al lavabo).
- 9 Si los lavabos y las cabinas de aseos están enfrentados (con puertas que abren hacia el interior de la cabina) debe existir entre ambos una anchura libre mínima de 180 cm. (120 cm. de profundidad frente al lavabo y 60 cm. de circulación).
- 10 Las dimensiones mínimas de las cabinas de aseos serán de 90 cm. de anchura x 180 cm. de profundidad cuando la puerta se abra hacia el interior, y de 90 cm. de anchura x 120 cm. de profundidad cuando la puerta se abra hacia el exterior (Figura 3).

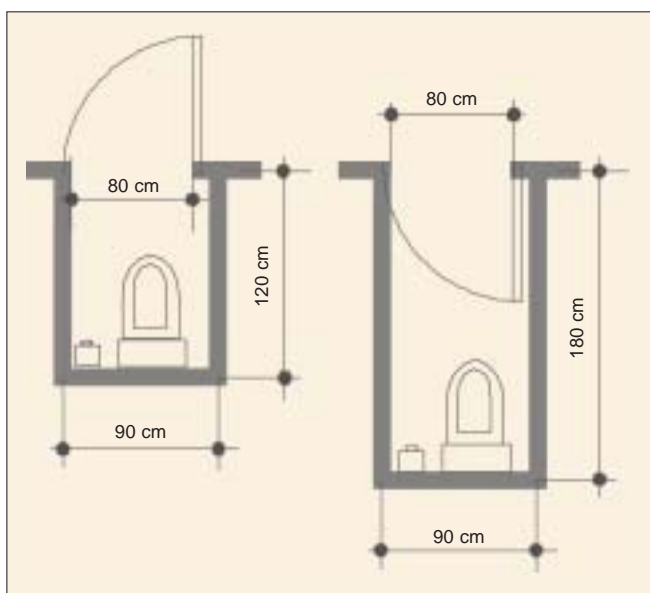


Figura 3

- 11 Debe asegurarse frente a cada uno de los urinarios un espacio libre de obstáculos de 80 cm. de anchura x 120 cm. de profundidad.

APARATOS SANITARIOS

- 1 Se recomienda que exista contraste cromático entre los aparatos sanitarios, las paredes, mamparas de cabina y el suelo del recinto, a fin de facilitar la identificación de los aparatos a las personas con visión reducida.
- 2 Se recomienda utilizar dos colores diferentes de alicatado de modo que exista buen contraste entre ambos y que éste se produzca a una altura que coincida sensiblemente con la de uso de las piezas (esta medida es útil para personas con resto visual); el mismo o similar efecto podría lograrse dis-

poniendo una banda o cenefa de color e incluso textura contrastada del tratamiento cerámico de las paredes, a dicha altura. (Figura 4)



Figura 4

1. Lavabo

□ 1 El número de lavabos debe ser proporcional al número de cabinas al que dará servicio; al menos 1 lavabo por 2 cabinas. También debe tenerse en cuenta la intensidad de uso prevista para el bloque de aseos.

■ 2 El lavabo tendrá los bordes redondeados y las dimensiones mínimas de la pila serán 60 cm. x 70 cm. (Figura 5)

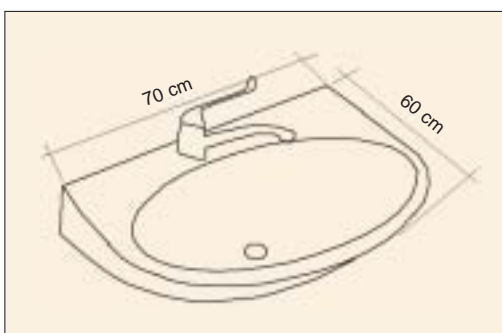


Figura 5

□ 3 Cuando las dimensiones del recinto de los aseos generales lo permitan, se recomienda instalar el lavabo empotrado en una encimera horizontal. Esta solución permite a las personas acomodar el bolso u objetos personales sobre la encimera, y en cuanto a diseño, es una opción más elegante.

■ 4 El lavabo estará sólidamente anclado al paramento; la altura de la parte superior del lavabo desde el suelo será de 85 cm.

Accesibilidad Física

■ 5 El grifo será de tipo monomando o de accionamiento automático para facilitar su manipulación. La distancia máxima a la grifería desde el borde del lavabo será de 46 cm. Se evitarán grifos de pomo redondo, griferías de volante o de pulsador que exijan gran esfuerzo de presión. (Figuras 6 y 7)



Figura 6



Figura 7

■ 6 Se instalará un termostato limitador que regule la temperatura del agua caliente hasta un máximo de 40°C.

□ 7 Se recomienda que el borde inferior del espejo se instale a una altura de 90 cm. respecto del suelo, también podría inclinarse aproximadamente 10°, en cuyo caso, deberá estar convenientemente empotrado; esta medida beneficia a las personas de baja talla y personas en silla de ruedas.

■ 8 Todos los mecanismos y demás accesorios que den servicio al lavabo serán de fácil uso y manipulación; se situarán a una altura comprendida entre los 90 cm. y 120 cm. respecto al suelo. Su distancia máxima con respecto al eje del lavabo será de 100 cm.

□ 9 Se recomienda que se instale un sujeta-bastones próximo al menos a uno de los lavabos a una altura de 90 cm. En el caso de que estén empotrados en una encimera se instalará un sujeta-bastones al menos en uno de los lados.

2. Cabina e inodoro

■ 1. Las puertas de las cabinas contarán con mecanismos de apertura y cierre que no precisen el giro de la muñeca para su manipulación, como por ejemplo mecanismos de presión o palanca, situados a una altura de 100 cm. respecto al suelo.

■ 2. El ángulo de giro de la puerta será al menos de 90°.

□ 3 Se recomienda que todas las cabinas del inodoro cuenten con una percha a doble altura para asegurar el alcance de todas las personas independientemente de su estatura.

□ 4 Se recomienda que por cada bloque de aseos se cuente con un taburete bajo que facilite el acceso al inodoro y a los lavabos de personas de baja talla.

□ 5 Se recomienda que la altura del asiento de los inodoros sea del orden de 40 cm. respecto al suelo; éstos serán preferiblemente del tipo empotrado en la pared (mural) para facilitar la limpieza del recinto. (Figura 8)

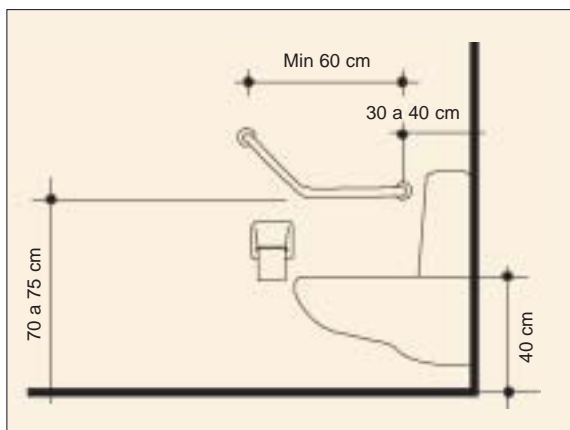


Figura 8

□ 6 Se recomienda que al menos una cabina por cada bloque de cabinas cuente con una barra de apoyo fija empotrada en una pared lateral próxima al inodoro. Es también conveniente la instalación de un sujeta-bastones en esta misma cabina a una altura de 90 cm., y de ser posible en todas. Ambos elementos son útiles para la incorporación de personas mayores y para personas que se desplazan con la ayuda de bastones o muletas.

■ 7 El mecanismo de descarga de la cisterna será de fácil manipulación; consistirá en un pulsador de gran superficie o palanca. (Figura 9)



Figura 9

3. Urinarios

■ 1 En los aseos de caballeros se preverá la instalación de al menos un urinario accesible, dotado con barra de apoyo, sin bordillo, banzo o similar, pedestales ni resaltes. Su borde inferior se situará a una altura de 45 cm. para que pueda ser utilizado por niños o personas de talla baja.

Accesibilidad Física

REQUISITOS GENERALES

- 1 El pavimento de los aseos generales debe ser liso y no deslizante en seco y en mojado, sin elementos que sobresalgan. Su acabado será mate a fin de evitar brillos y deslumbramientos.
- 2 Todos los mecanismos de accionamiento (interruptores, reguladores, secador de manos...) y accesorios (toallas, jabonera, papel higiénico,...) se colocarán a una altura comprendida entre 90 cm. y 120 cm., a no menos de 60 cm. de las esquinas y en un radio de alcance máximo de 100 cm. de los ejes del aparato sanitario al que dan servicio.
- 3 El borde inferior de los mecanismos eléctricos se colocará a una altura máxima de 90 cm. respecto del suelo.
- 4 Los enchufes se colocarán a una altura entre 40 cm. y 120 cm. respecto al suelo.
- 5 Los interruptores de luz serán de accionamiento mediante presión, de gran superficie, con marco luminoso y situados en lugares estratégicos; se diferenciarán cromáticamente de la superficie donde se sitúen. (Figura 10)

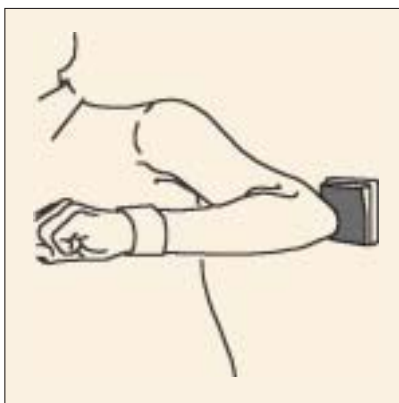


Figura 10

- 6 La iluminación no debe funcionar a través de temporizador.
- 7 Siempre que sea posible, se recomienda el encendido y apagado automático de la iluminación de los aseos comunes mediante célula fotoeléctrica que se activa al entrar y salir de la pieza.
- 8 La iluminación general estará comprendida entre los 150 y 200 luxes, ésta debe ser suficiente para cada una de las cabinas de aseo y no deslumbrante. Si es necesario se focalizará en la zona de los lavabos.
- 9 Se evitará la utilización de materiales que, al reflejar la luz, puedan provocar deslumbramientos.
- 10 La alarma de incendios / emergencia contará con avisadores visuales y acústicos para advertir de la evacuación del edificio a las personas con deficiencia visual y auditiva.

- 11 Las ayudas técnicas, tales como barras de sujeción, serán de material no oxidable si son metálicos y no aislados exteriormente, estarán conectados a la red equipotencial correspondiente, tendrán buena adherencia con manos mojadas.
- 12 Se recomienda que en ambos aseos generales, en el de señoras y en el de caballeros, se instale un dispositivo abatible para el cambio de pañales de bebés y niños pequeños, a 85 cm. de altura.
- 13 Se recomienda que cada bloque de aseos cuente con un banco o asiento que pueda, en cualquier momento, ser utilizado por una persona mayor o una persona fatigada para descansar.

ÍNDICE

HOJA SÍNTESIS

SITUACIÓN DENTRO DEL ESTABLECIMIENTO HOTELERO

ASEO ACCESIBLE INDEPENDIENTE (MIXTO)

1. Identificación y señalización
2. Acceso
3. Circulación y maniobra
4. Aparatos sanitarios
 - 4.1. Lavabo
 - 4.2. Inodoro
5. Requisitos generales

ASEOS COMUNES

1. Integración de la cabina accesible
2. Requisitos generales

Cada una de las especificaciones se ha clasificado en dos niveles, de acuerdo al grado de beneficio que la aplicación de la medida brinda a las personas con necesidades específicas, personas con discapacidad, personas mayores o en cualquier otra circunstancia que condiciona su interacción con el entorno.

Nivel 1 (■), corresponde a las medidas imprescindibles.

Nivel 2 (□), corresponde a las medidas recomendadas.

La dotación en el establecimiento hotelero de aseos generales accesibles es una condición imprescindible para garantizar unas condiciones mínimas de accesibilidad del establecimiento. En efecto, piénsese en aquellos clientes del establecimiento hotelero con necesidades especiales, que no pernoctan pero que deben tener a su disposición aseos generales accesibles.

10. ASEO GENERAL ACCESIBLE

Accesibilidad Física

HOJA SÍNTESIS			
		Cota mínima accesible	Cota máxima accesible
PROPORCIÓN			
	Por cada 5 aseos comunes o fracción debe existir un aseo accesible, por cada sexo para cada espacio determinado.		
ASEO ACCESIBLE INDEPENDIENTE (MIXTO)			
Señalización	Símbolo Internacional de Accesibilidad	Pictograma de 15 cm. x 15 cm.	
	Altura del SIA	140 cm.	160 cm.
Acceso	Anchura libre de paso de la puerta	90 cm.	
	Altura libre de paso de la puerta	200 cm.	
	Ángulo Mínimo abatible de la puerta	90°	
	Cuadro de superficie libre frente a la puerta (batiente hacia el exterior) – acceso frontal	140 cm. x 170 cm. (exterior) 120 cm. x 140 cm. (interior)	
	Cuadro de superficie libre frente a la puerta (batiente hacia el exterior) – acceso lateral	220 cm. x 120 cm. (exterior) 160 cm. x 120 cm. (interior)	
	Suelo del aseo enrasado con el suelo del pasillo		
	Altura del picaporte de presión o palanca		100 cm.
	Altura de la barra horizontal situada en la hoja interior	85 cm.	120 cm.
	Altura del pestillo de la puerta	85 cm.	120 cm.
	Altura del zócalo protector situada en ambas caras de la hoja respecto del suelo	30 cm.	
Circulación y maniobra	Espacio libre de giro (no barrido por la apertura de la puerta) dónde se inscriba un círculo de:	150 cm. de diámetro 70 cm. de altura	
	Dimensiones de la cabina del aseo independiente (nivel accesible – círculo de 150 cm. de diámetro – puerta abatible hacia el exterior)	180 cm. de anchura 210 cm. de longitud	
	Dimensiones de la cabina del aseo independiente (nivel adaptado – círculo de 130 cm. de diámetro – puerta abatible hacia el exterior)	165 cm. de anchura 180 cm. de profundidad	
	Dimensiones de la cabina del aseo independiente (nivel practicable – círculo de 120 cm. de diámetro – puerta abatible hacia el exterior)	160 cm. de anchura 170 cm. de longitud	
	Dimensiones de la cabina del aseo independiente (nivel accesible – círculo de 150 cm. de diámetro – puerta abatible hacia el interior)	230 cm. de anchura 240 cm. de longitud	
	Altura libre en el interior del aseo	210 cm.	
	Anchura libre de paso entre aparatos sanitarios	80 cm. – 100 cm.	

HOJA SINTESIS			
		Cota mínima accesible	Cota máxima accesible
ASEO ACCESIBLE INDEPENDIENTE (MIXTO)			
Lavabo (sin pedestal)	Dimensiones del seno del lavabo	60 cm. x 70 cm.	
	Altura superior	85 cm.	85 cm.
	Altura libre inferior	70 cm.	
	Profundidad libre inferior	30 cm.	60 cm.
	Distancia grifería a borde del lavabo	46 cm.	46 cm.
	Altura borde inferior de espejo	90 cm.	90 cm.
	Inclinación de espejo respecto a la vertical	10°	10°
	Altura de mecanismos eléctricos y accesorios que den servicio al lavabo	90 cm.	120 cm.
	Distancia de los mecanismos y accesorios que den servicio al lavabo con respecto a su eje		100 cm.
		Tuberías protegidas con material aislante	
Inodoro	Altura de asiento	45 cm.	50 cm.
	Diámetro del pulsador del mecanismo de descarga	5 cm.	
	Superficie del pulsador del mecanismo de descarga	25 cm. ²	
	Espacio lateral libre para realizar la transferencia lateral desde la silla de ruedas.	Anchura 80 cm. Profundidad 120 cm.	
	Altura barras auxiliares respecto al suelo	70 cm.	75 cm.
	Altura de barras auxiliares respecto a asiento de inodoro	20 cm.	25 cm.
	Distancia entre ejes de barras auxiliares	65 cm.	70 cm.
	Distancia entre ejes de barras y eje de inodoro	32.5 cm.	35 cm.
	Longitud de barras auxiliares	80 cm.	90 cm.
	Diámetro de sección transversal de barras	4 cm.	6 cm.
	Distancia entre la barra rígida y paramento vertical	5 cm.	5 cm.
	Altura de sistema de solicitud de ayuda, situado al lado del inodoro.	40 cm.	40 cm.
	ASEOS COMUNES		
	Cuando el establecimiento hotelero no cuente con un aseo accesible independiente deberá tener al menos una cabina accesible en los aseos comunes de señoras y otra en los aseos comunes de caballeros.		
Señalización	Símbolo Internacional de Accesibilidad	Pictograma de 15 cm. x 15 cm.	
	Altura del SIA	140 cm.	160 cm.
Circulación y maniobra	Entre cabinas y lavabos existirá un espacio libre de giro (no barrido por la apertura de la puerta) dónde se inscriba un círculo ³¹ de:	150 cm. de diámetro 70 cm. de altura	
	Dimensiones de la cabina reservada para personas con necesidades especiales (nivel adaptado – círculo de 130 cm. de diámetro – puerta abatible hacia el exterior – incluye lavabo – transferencia lateral a 1 lado)	165 cm. de anchura 180 cm. de profundidad	

³¹ La Normativa en Accesibilidad del País Vasco exige la inscripción de un círculo de 180 cm. de diámetro.

Accesibilidad Física

HOJA SINTESIS			
		Cota mínima accesible	Cota máxima accesible
ASEOS COMUNES			
	Dimensiones de la cabina reservada para personas con necesidades especiales (nivel accesible – círculo de 150 cm. de diámetro – puerta abatible hacia el exterior – sin lavabo – transferencia lateral a 1 lado)	160 cm. de anchura 170 cm. de profundidad	
	Dimensiones de la cabina reservada para personas con necesidades especiales (nivel accesible – círculo de 150 cm. de diámetro – puerta abatible hacia el exterior – con lavabo – transferencia lateral a ambos lados)	230 cm. de anchura 180 cm. de profundidad	
	Ángulo mínimo abatible de la puerta	90°	
	Altura de interruptor de luz dentro de la cabina (sin temporizador)	90 cm.	120 cm.
	Altura de sistema de solicitud de ayuda, situado al lado del inodoro.	40 cm.	40 cm.
	Las características del lavabo e inodoro serán las mismas que las del aseo independiente accesible		
Varios	Altura de la parte superior del cambiador de pañales para bebés (situado en los aseos comunes de hombres y mujeres)	85 cm.	85 cm.
	Altura de borde inferior de urinario accesible (se contará al menos con 1)		45 cm.
REQUISITOS GENERALES PARA ASEO ACCESIBLE INDEPENDIENTE Y ASEOS COMUNES CON CABINA ACCESIBLE			
	Altura de mecanismos de accionamiento y accesorios	85 cm.	120 cm.
	Radio de alcance máximo de los mecanismos de accionamiento y accesorios respecto al eje del aparato sanitario al que dan servicio		100 cm.
	Altura de borde inferior de los mecanismos eléctricos		90 cm.
	Altura de enchufes	40 cm.	120 cm.
	Nivel de iluminación general	200 luxes	

* Los parámetros reflejados en esta Hoja Síntesis se corresponden con el nivel 1, correspondiente a las medidas imprescindibles, de las Fichas Técnicas del Manual de Accesibilidad Universal para hoteles.

SITUACIÓN Y ACCESO DENTRO DEL ESTABLECIMIENTO HOTELERO

- 1 Los aseos comunes son generalmente utilizados por los clientes que están de paso en el establecimiento hotelero, y en menor proporción por los clientes alojados en el mismo, por lo que deben situarse cerca de las áreas comunes de servicio al cliente, tales como recepción, bar y restaurante.
- 2 Si el establecimiento hotelero cuenta con salones de conferencia, áreas recreativas e instalaciones deportivas deben dotarse también de aseos comunes.
- 3 En el establecimiento hotelero debe existir por cada 5 aseos comunes o fracción, un aseo accesible por cada sexo y para cada espacio determinado (generales próximos a recepción, restaurante, salas de conferencias, áreas recreativas, instalaciones deportivas, etc.).

- 4 Los aseos comunes generales, incluyendo los accesibles, deben situarse próximos a los accesos del establecimiento hotelero. Se determinará su emplazamiento de forma que se reduzca el desplazamiento de las personas desde las diferentes áreas comunes del establecimiento hotelero, teniendo en cuenta la intensidad de uso prevista.
- 5 El recorrido de acceso a los aseos generales accesibles desde recepción será totalmente accesible. Para el resto de espacios los aseos accesibles se ubicarán en recintos que cuenten al menos con un itinerario (horizontal y vertical) accesible.
- 6 La situación de los aseos comunes dentro del establecimiento hotelero debe indicarse mediante señalización direccional, de manera que puedan ser fácilmente localizados e identificados por los clientes.

ASEO ACCESIBLE INDEPENDIENTE (MIXTO)

Cuando las instalaciones del establecimiento hotelero hagan más aconsejable –por falta de espacio– la creación de un aseo accesible independiente, éste podrá ser utilizado por hombres y mujeres.

La mejor solución, siempre que sea posible, es dotar de aseos generales accesibles independientes por sexo.

1. Identificación y señalización

- 1 La puerta del aseo accesible independiente se señalará con el pictograma del Símbolo Internacional de Accesibilidad (SIA), con dimensiones de 15 cm. x 15 cm. El pictograma será fácilmente visible y de color contrastado respecto al paramento donde se ubique, estará en altoprelieve. Se situará a una altura entre 140 cm. y 160 cm. respecto del suelo.
- 2 Debajo del SIA se instalará una placa que indique si el aseo es de hombres, mujeres o mixto.
- 3 La manecilla o tirador de la puerta incluirá una placa adhesiva en plástico transparente termoadaptable que indique en braille que es un aseo accesible, y si es de hombres, mujeres o mixto. Esto mismo puede señalizarse a través de una placa adhesiva con una “H” o una “M” en autorelieve.

2. Acceso

- 1 El ancho libre de paso mínimo de la puerta será de 90 cm., en el caso de edificios históricos se aceptará un paso mínimo de 80 cm.; la puerta debe poder permanecer abierta sin necesidad de retenerla.
- 2 La altura libre de paso será de al menos 210 cm.
- 3 La puerta será abatible hacia el exterior, tipo corredera, o en su defecto plegable; el ángulo de apertura de la puerta abatible no será inferior a 90 °.

Accesibilidad Física

- 4 En el caso excepcional de que la puerta no pueda abrirse hacia el exterior y que tampoco pueda ser sustituida, debe asegurarse que el barrido de la puerta no invada el área de maniobra del aseo, es decir el cilindro libre de obstáculos de 150 cm. de diámetro y 70 cm. de altura, ni los espacios reservados para el acercamiento y transferencia a los aparatos sanitarios.
- 5 Cuando la apertura sea automática se dispondrá de una señal luminosa y sonora de aviso.
- 6 Las puertas correderas no tendrán guía en el suelo (colgadas) y dispondrán de un asa para facilitar el cierre desde el interior.
- 7 En pasillos de más de 170 cm. de anchura la persona en silla de ruedas podrá acceder frontalmente al aseo accesible independiente. Para un adecuado acceso frontal, se requiere una superficie libre frente a la puerta de:
 - 140 cm. de anchura x 170 cm. de profundidad para tirar de la puerta (pasillo exterior).
 - 120 cm. de anchura x 140 cm. de profundidad para empujar la puerta (aseo accesible independiente). (Figura 1)

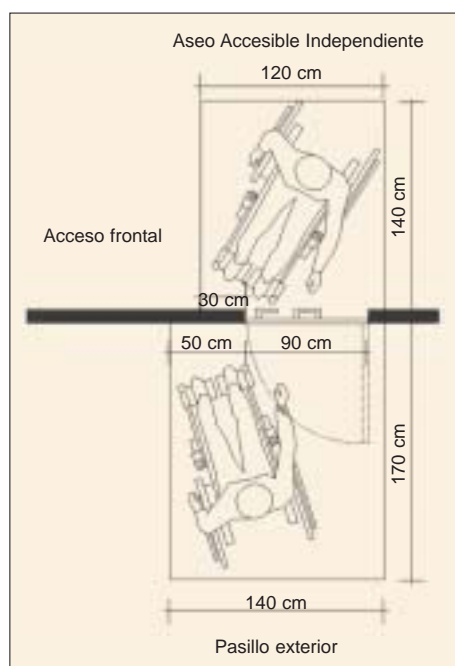


Figura 1

- 8 En pasillos de 120 cm. de anchura la persona en silla de ruedas accederá lateralmente al aseo accesible independiente. Para un adecuado acceso lateral, se requiere una superficie libre frente a la puerta de:
 - 220 cm. de anchura x 120 cm. de profundidad para tirar de la puerta (pasillo exterior).
 - 160 cm. de anchura x 120 cm. de profundidad para empujar la puerta (aseo accesible independiente). (Figura 2)

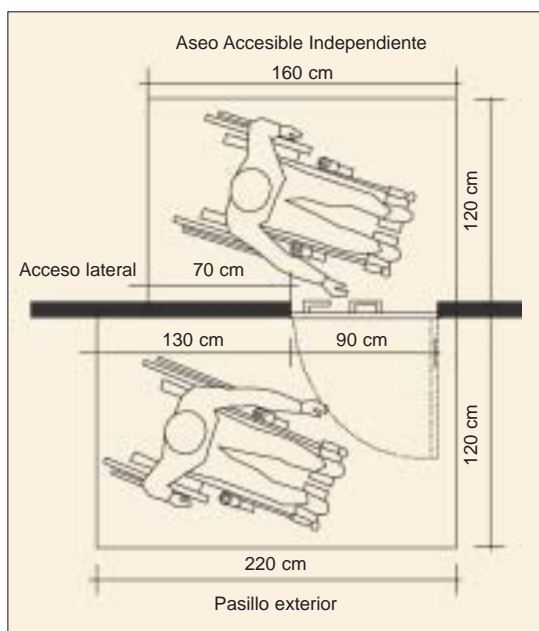


Figura 2

■ 9 Si la puerta es abatible se instalará una barra horizontal en la hoja interior de la misma, situada entre 90 cm. y 120 cm. de altura que le permita a la persona en silla de ruedas tirar de la puerta para cerrarla. (Figura 3)

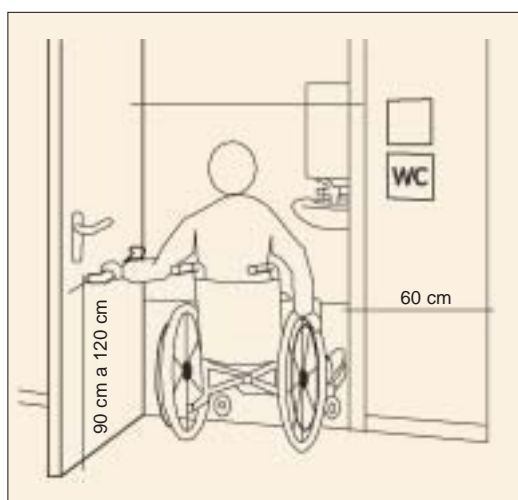


Figura 3

■ 10 Los mecanismos de apertura y cierre de la puerta se accionarán mediante sistemas que no precisen el giro de la muñeca para su manipulación, como por ejemplo mecanismos de presión o palanca, situados a una altura comprendida entre 85 y 120 cm. con respecto al suelo. (Figura 4)

Accesibilidad Física

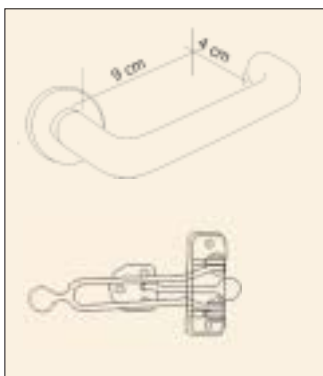


Figura 4

- 11 El pestillo de la puerta permitirá su apertura desde el exterior, para poder auxiliar a la persona en caso de caída o accidente (sistema antibloqueo). Será ergonómico y fácil de accionar mediante mecanismos de palanca, pasador o presión. No se accionarán mediante el giro de la mano y se ubicarán a una altura comprendida entre 85 cm. y 120 cm. respecto al suelo.
- 12 La puerta dispondrá de un zócalo protector en ambas caras de la hoja; dicho zócalo cubrirá todo el ancho de la puerta y tendrá una altura de al menos 30 cm. respecto al suelo.
- 13 La hoja de la puerta o el marco contrastará con el color del paramento circundante y el tirador contrastará con el color de la hoja de la puerta.
- 14 El suelo del aseo debe estar perfectamente enrasado con el suelo del pasillo de acceso.

3. Circulación y maniobra

- 1 La cabina del aseo accesible independiente contará con una superficie libre de obstáculos donde se pueda inscribir un círculo de 150 cm. de diámetro y 70 cm. de altura (sin contar el barrido de la puerta en caso de abrirse hacia el interior del aseo).
- 2 La pieza del aseo accesible independiente debe tener como mínimo 180 cm. de ancho por 210 cm. de longitud. Estas dimensiones aseguran un espacio de maniobra que permite a la persona en silla de ruedas realizar un giro de 360° dentro del aseo, ya que se puede inscribir un círculo de 150 cm. de diámetro y de 70 cm. de alto sin tener en cuenta el área de barrido de la puerta. (Figura 5)

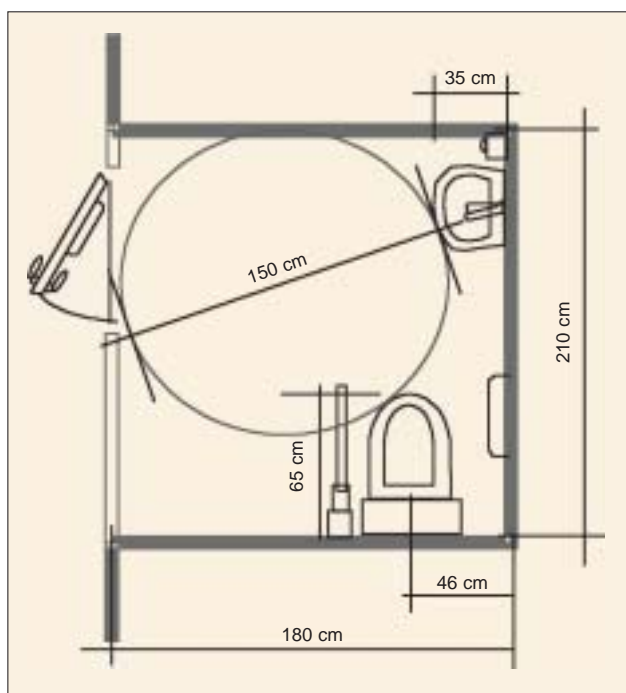


Figura 5

□ 3 Para aquellos casos en los que, debido a la falta del espacio dado el carácter histórico-monumental del edificio, sea imprescindible ajustar las dimensiones al mínimo requerido, podrá aplicarse un diseño de cabina considerado como practicable que reúna las características siguientes (Figura 6):

- Dimensiones: 160 cm. de anchura, 170 cm. de longitud³².
- Inodoro empotrado.
- Lavabo esquinero de cantos redondeados.
- Barra de apoyo fija empotrada en la pared.
- Barra abatible del lado de la transferencia.

Las dimensiones de la cabina y la disposición del mobiliario permiten inscribir un círculo de 120 cm. de diámetro, considerado como practicable para que la persona en silla de ruedas realice un giro de 360°, no obstante, la disposición de los aparatos sanitarios permite a la persona hacer uso del inodoro y el lavabo con solo dos maniobras. La disposición de la puerta frente al espacio libre para la transferencia lateral al inodoro permite situarse en una única maniobra (entrando de espaldas, como se hace por ejemplo para acceder a los ascensores); con otra maniobra, en este caso frontal, se accede al uso del lavabo. Se trata de una situación a aplicar en el caso excepcional de edificios históricos.

³² La normativa en accesibilidad de Extremadura considera como practicable una cabina de 140 cm. x 180 cm., y como adaptada una cabina de 165 cm. x 180 cm.

Accesibilidad Física

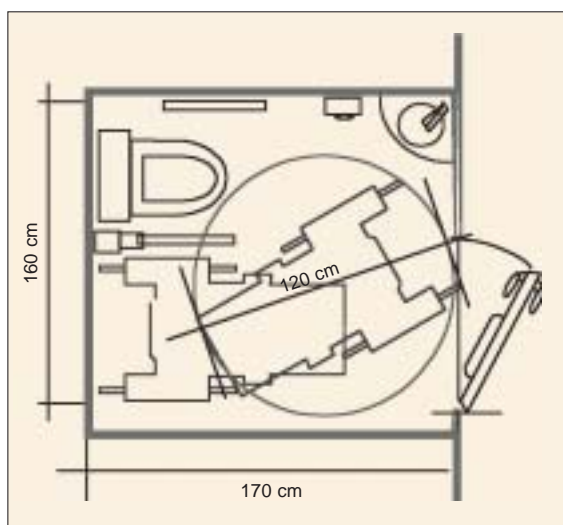


Figura 6

- 4 Si la puerta del aseo se abate hacia el interior, las dimensiones mínimas de la pieza (180 cm. x 190 cm.) deberán aumentarse en 50 cm., es decir, la pieza tendrá 230 cm. de anchura por 240 cm. de longitud, o para ofrecer mayor comodidad al cliente, 230 cm. de anchura por 250 cm. de longitud.
- 5 En el interior de la pieza la altura libre mínima será de 210 cm.
- 6 El ancho de paso mínimo entre aparatos sanitarios será de 80 cm.; la cota óptima sería 100 cm. (Figura 7)



Figura 7

4. Aparatos sanitarios

- 1 Se recomienda que exista contraste cromático entre los aparatos sanitarios, las paredes y el suelo del aseo, a fin de facilitar la identificación de los aparatos a las personas de visión reducida.
- 2 Se recomienda utilizar dos colores diferentes de alicatado de modo que exista buen contraste entre ambos y que éste se produzca a una altura que coincida sensiblemente con la de uso de las piezas (esta medida es útil para personas con resto visual); el mismo o similar efecto podría lograrse dis-

poniendo una banda o cenefa de color e incluso textura contrastada del tratamiento cerámico de las paredes, a dicha altura. (Figura 8)



Figura 8

4.1. Lavabo

■ 1 El lavabo no tendrá pedestal ni impedimento de aproximación, a fin de liberar el espacio inferior para permitir la aproximación frontal de personas en silla de ruedas. Las dimensiones mínimas del seno del lavabo serán 60 cm. x 70 cm. y se evitarán diseños con aristas vivas. (Figura 9)

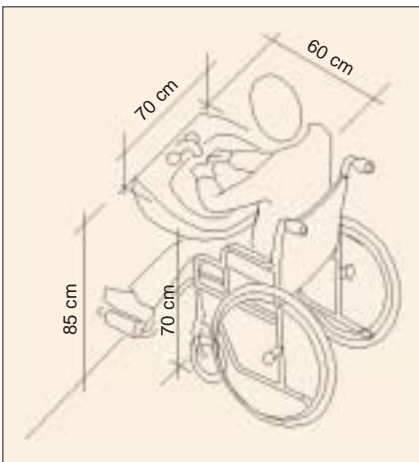


Figura 9

□ 2 Cuando las dimensiones de la cabina de aseo accesible independiente lo permitan, se recomienda instalar el lavabo empotrado en una encimera horizontal; esta solución permite a la persona con discapacidad:

- Colocar sus objetos personales cerca del lavabo.
- Aproximarse más al lavabo, ya que al disponer éste más próximo al borde, estará más cerca del cuerpo de la persona sentada en silla de ruedas.

Accesibilidad Física

- Manipular más fácilmente el grifo, ya que éste puede instalarse según la discapacidad de la persona: frontalmente o lateralmente para hemipléjicas e incluso en la parte frontal de la encimera para tetrapléjicas.
- La encimera no presentará aristas vivas y sí redondeadas.

Esta solución es también más cómoda para el resto los clientes. (Figuras 10 y 11)

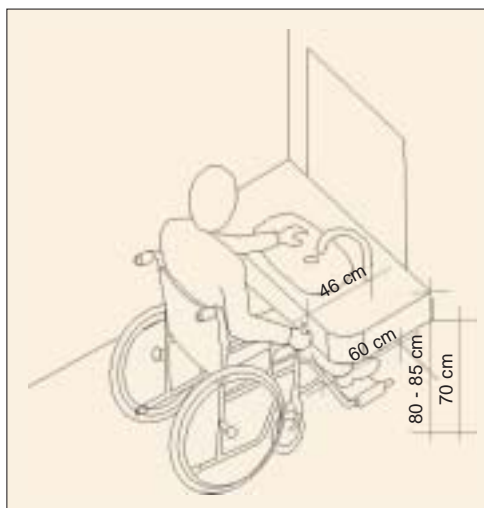


Figura 10

Lavabo accesible lavabo.



Figura 11

Modelo desaconsejado (de aristas vivas).

■ 3 El lavabo estará solidamente anclado al paramento; la altura de la parte superior del lavabo desde el suelo será de 85 cm. Bajo el lavabo debe disponerse de un espacio libre de obstáculos de al menos 70 cm. de altura hasta un fondo como mínimo de 30 cm., preferiblemente de 60 cm. (Figura 12)

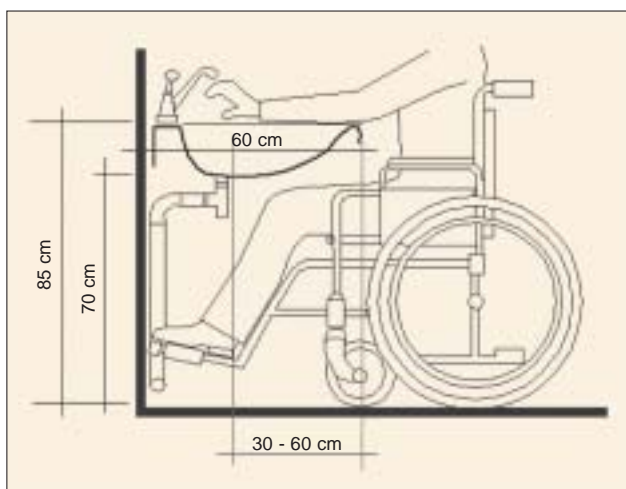


Figura 12

Respecto al espacio libre bajo el lavabo las normativas de las distintas Comunidades Autónomas españolas indican diferentes cotas horizontales (profundidad libre):

Normativa Comunitaria	Profundidad libre bajo el lavabo
Valencia / Asturias	25 cm.
Islas Baleares / Castilla y León	30 cm.
Ceuta / Canarias	60 cm.
País Vasco	70 cm.
Galicia	80 cm.

La Norma Española UNE 41523:2001 sobre Accesibilidad en la Edificación, Espacios Higiénicos Sanitarios indica un fondo libre mínimo de 25 cm. bajo el lavabo.

- 4 Una solución acertada es la instalación de lavabos regulables en altura.
- 5 El grifo será de tipo monomando o de accionamiento automático para facilitar su manipulación. La distancia máxima de la grifería desde el borde del lavabo será de 46 cm. Se evitarán grifos de pomo redondo, griferías de volante o de pulsador que exijan gran esfuerzo de presión. (Figura 13)



Figura 13

- 6 Se instalará un termostato limitador que regule la temperatura del agua caliente hasta un máximo de 40° C.
- 7 Para evitar quemaduras y golpes en las rodillas y piernas de las personas tetraplégicas, no sensibles al gradiente térmico, se protegerán las tuberías de agua caliente del lavabo con coquillas de material aislante o bien el tubo de desagüe será de material aislante térmico y flexible.
- 8 El borde inferior del espejo tendrá una altura no superior de 90 cm. respecto al suelo. El marco jurídico específico de las Comunidades Autónomas de Canarias, Castilla-La Mancha, Cataluña, Galicia y La Rioja establece que el la altura del borde inferior del espejo sea de 90 cm. En el País Vasco la normativa exige una altura inferior a 95 cm. Para los hoteles situados en las Comunidades Autónomas de Cantabria, Galicia y el País Vasco, el marco jurídico en accesibilidad establece que el espejo debe estar ligeramente inclinado. La normativa en accesibilidad de Aragón no especifica la altura del espejo, pero indica que éstos deben ser orientables, disponiendo de un sistema de orientación progresivo, situado al alcance de una persona en silla de ruedas.

Accesibilidad Física

■ 9 Todos los mecanismos eléctricos (secador de mano) que den servicio al lavabo y demás accesorios serán de fácil uso y manipulación; se situarán a una altura comprendida entre los 90 cm. y 120 cm. respecto al suelo. Su distancia máxima con respecto al eje del lavabo será de 100 cm.

4.2. Inodoro

■ 1 La altura del asiento del inodoro será entre 45 cm. y 50 cm. (preferiblemente 50 cm.), a fin de facilitar la transferencia al mismo desde una silla de ruedas. (Figura 14)

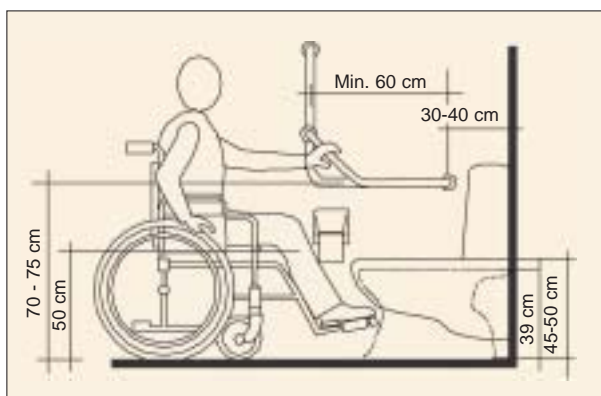


Figura 14

□ 2 Se recomienda la instalación de inodoros empotrados en la pared (murales) pues facilitan la limpieza del cuarto de baño, y permiten una mayor aproximación al asiento en el momento de realizar la transferencia lateral desde la silla de ruedas. El marco jurídico en accesibilidad de la Comunidad Valenciana establece que el inodoro disponga de una apertura delantera para facilitar la higiene y será de un color que contraste con el aparato.

■ 3 El mecanismo de descarga de la cisterna será adecuado para personas con problemas de movilidad en sus miembros superiores, consistirá en un pulsador de gran superficie o palanca. Se evitará situarlo de tal forma que puedan ser accionados accidentalmente mientras se está utilizando el inodoro, no se utilizarán pulsadores sobresalientes de palanca en plano vertical cuando no exista un apoyo dorsal que los proteja. El marco jurídico en accesibilidad de la Comunidad de Extremadura y el de la Ciudad Autónoma de Ceuta especifican que el pulsador de descarga tendrá una dimensión mínima 5 cm. de lado o diámetro y superficie mín. 25 cm². (Figura 15)



Figura 15

■ 4 El inodoro dispondrá, al menos en unos de sus lados, de un espacio libre de obstáculos de 80 cm. de anchura y una profundidad mínima de 120 cm., de tal forma que permita la transferencia lateral desde la silla de ruedas. Para los hoteles situados en la Comunidad de Castilla-La Mancha, el marco jurídico propio en accesibilidad establece que el inodoro disponga a ambos lados de un espacio libre de obstáculos para que la persona realice la transferencia lateral desde la silla de ruedas. (Figuras 16 y 17)

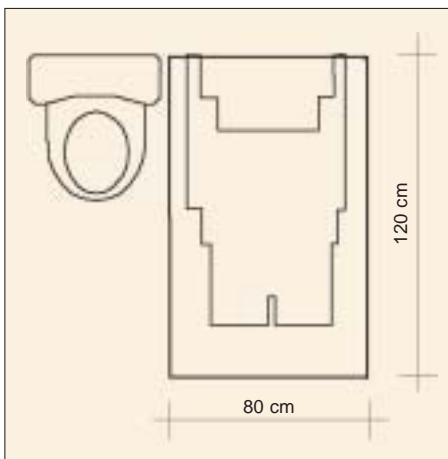


Figura 16

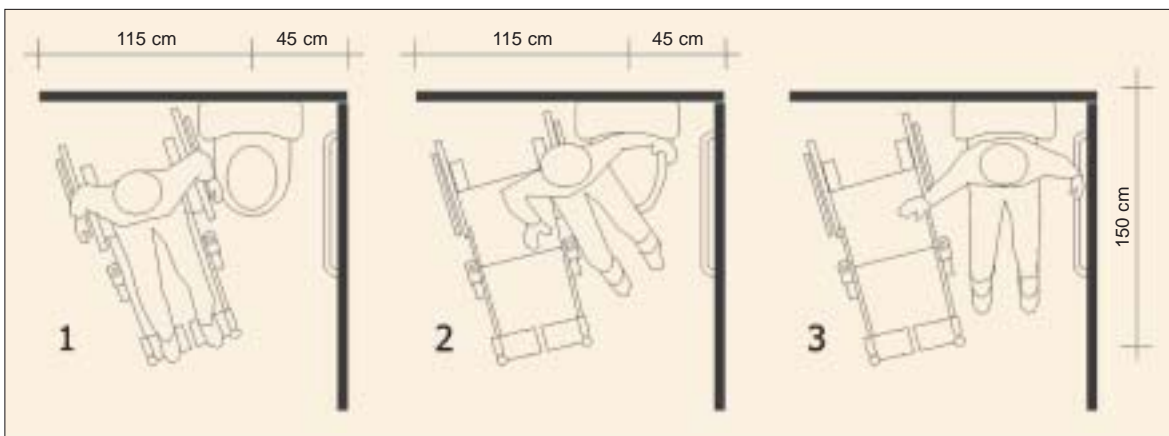


Figura 17

■ 5 Se instalarán barras auxiliares de apoyo a ambos lados del inodoro, una de ellas fija y la otra abatible. La abatible verticalmente se instalará junto al inodoro en el lado desde el que se efectuará la transferencia; la fija se colocará del lado de la pared. Estas barras se situarán a 70 cm. - 75 cm. de altura respecto al suelo y a 20 cm. - 25 cm. respecto al nivel del asiento. Si la transferencia desde la silla de ruedas al inodoro puede realizarse por ambos lados, las dos barras de apoyo serán abatibles. La distancia entre los ejes de las barras estará comprendida entre los 65 y 70 cm., la distancia de cada una de las barras al eje del inodoro estará comprendida entre los 32.5 cm. y los 35 cm. (Norma UNE 41523:2001 Accesibilidad en la edificación de los espacios higiénico-sanitarios).

Accesibilidad Física

- 6 Las barras abatibles se instalarán en el mismo paramento del inodoro, estarán sólidamente ancladas, permitirán agarrarse con fuerza y serán de un material antideslizante.
- 7 La longitud de las barras estará comprendida entre los 80 cm. y 90 cm. La sección transversal de las mismas tendrán los cantos redondeados y su dimensión máxima no superará los 6 cm. Si la sección es circular, el diámetro estará comprendido entre 4 cm. y 6 cm. (Figura 18)

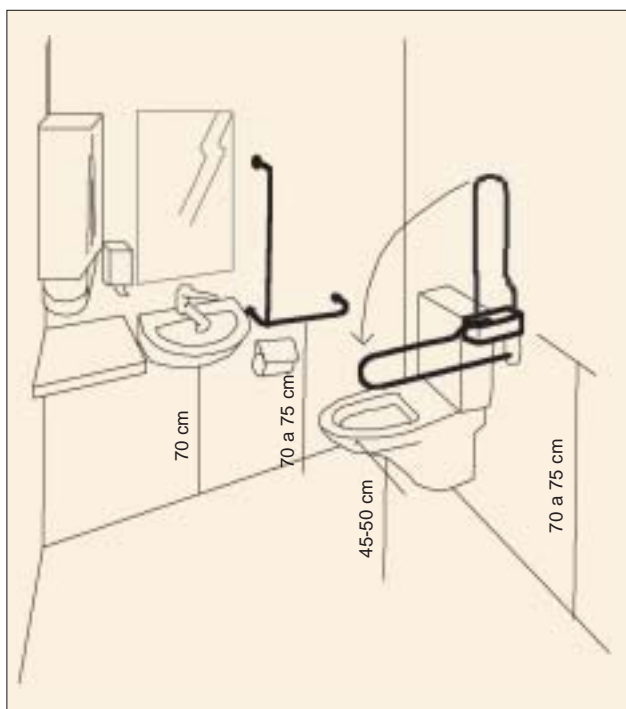


Figura 18

- 8 Las barras rígidas estarán separadas 5 cm. respecto al paramento en que se encuentran ancladas.

5. Requisitos generales

- 1 El pavimento del aseo accesible independiente debe ser liso y no deslizante en seco y en mojado, sin elementos que sobresalgan. Su acabado será mate a fin de evitar brillos y deslumbramientos.
- 2 Todos los mecanismos de accionamiento (interruptores, reguladores, secador de manos...) y accesorios (toallas, jabonera, papel higiénico,...) se colocarán a una altura comprendida entre 90 cm. y 120 cm., a no menos de 60 cm. de las esquinas y en un radio de alcance máximo de 100 cm. de los ejes del aparato sanitario al que dan servicio.
- 3 El borde inferior de los mecanismos eléctricos se colocará a una altura máxima de 90 cm. respecto al suelo.
- 4 Los enchufes se colocarán a una altura entre 40cm. y 120 cm. respecto al suelo, a no menos de 60 cm. de las esquinas. (Figura 19)

■ 5 Los interruptores de luz serán de accionamiento mediante presión, de gran superficie, con marco luminoso y situados en lugares estratégicos; se diferenciarán cromáticamente de la superficie donde se sitúen.

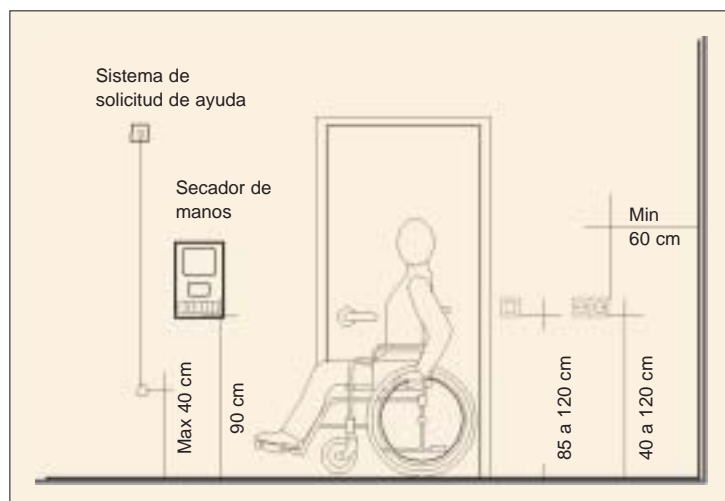


Figura 19

■ 6 La iluminación no debe funcionar a través de temporizador.

□ 7 Siempre que sea posible, se recomienda el encendido y apagado automático de la iluminación del servicio higiénico mediante célula fotoeléctrica que se activa al entrar y salir de la pieza.

■ 8 La iluminación será general del orden de 200 luxes, debe ser suficiente para el área del aseo y no deslumbrante. Si es necesario se focalizará en la zona del lavabo.

■ 9 Se dispondrá un sistema de alarma que se active desde el interior del aseo accesible independiente, para avisar y pedir socorro o ayuda en caso de emergencia. Será tipo cordón o similar y estará conectado a recepción; situado dentro de la zona de los 90 cm. libres al lado del inodoro, con una altura máxima de 40 cm. respecto al suelo y tendrá aviso luminoso de recepción de llamada.

■ 10 En el aseo accesible independiente, la alarma de incendios / emergencia contará con avisadores visuales y acústicos para advertir de la evacuación del edificio a las personas con deficiencia visual y auditiva.

■ 11 Se evitará la utilización de materiales que, al reflejar la luz, puedan provocar deslumbramientos.

■ 12 Las ayudas técnicas, tales como barras de sujeción, serán de material no oxidable, si son metálicas y no aisladas exteriormente, estarán conectadas a la red equipotencial correspondiente, tendrán buena adherencia con manos mojadas.

Accesibilidad Física

ASEOS COMUNES

1. Integración de la cabina accesible

- 1 Cuando el establecimiento hotelero no cuente con un aseo accesible independiente, deberá tener al menos una cabina accesible en los aseos comunes de señoras y otra en los aseos comunes de caballeros.
- 2 A través de señalización vertical se indicará que los aseos comunes cuentan con una cabina de aseo accesible, mediante el Símbolo Internacional de Accesibilidad (SIA).
- 3 La puerta de los aseos comunes se señalará con el SIA, éste será de 15 cm. x 15 cm. El pictograma será fácilmente visible y de color contrastado respecto al paramento donde se ubique, estará en altorelieve. Se situará a una altura entre 140 cm. y 160 cm. respecto al suelo.
- 4 Sobre el SIA se instalará una placa que indique si el aseo es de hombres o de mujeres.
- 5 La manecilla o tirador de la puerta incluirá una placa adhesiva en plástico transparente termoadaptable que indique en Braille que se cuenta con una cabina de aseo accesible, y si es de hombres o mujeres. Esto último puede señalizarse a través de una placa adhesiva con una “H” o una “M” en altorelieve.
- 6. Debe asegurarse el acceso desde recepción a los aseos comunes de manera autónoma por parte de personas con necesidades especiales.
- 7 El área de circulación y maniobra situada entre las cabinas y los lavabos dentro de los aseos comunes deberá contar con un espacio libre de obstáculos que permita la inscripción de un círculo de 150 cm. de diámetro³³ y 70 cm. de altura, para que una persona en silla de ruedas pueda realizar un giro a 360°. A estos efectos no se tendrá en cuenta el área de barrido de las puertas. (Figura 20)

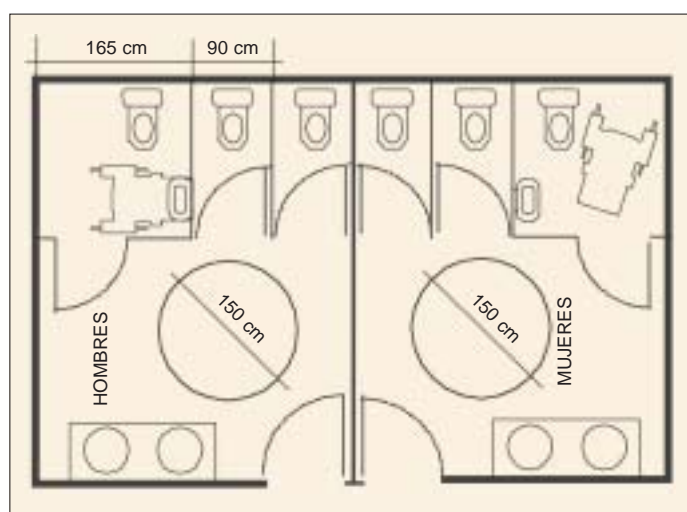


Figura 20

³³ La normativa en accesibilidad del País Vasco exige la inscripción de un círculo de 180 cm. de diámetro.

■ 8 La cabina del aseo común accesible ha de tener unas dimensiones mínimas de 165 cm. por 180 cm. (que corresponde al nivel de adaptado ya que no puede inscribirse dentro de la cabina un cilindro de 150 cm. de diámetro libre de obstáculos; unas dimensiones de 160 cm. x 170 cm. se considerarían como practicables) y la puerta de acceso a la misma abrirá siempre hacia el exterior. (Figura 21)

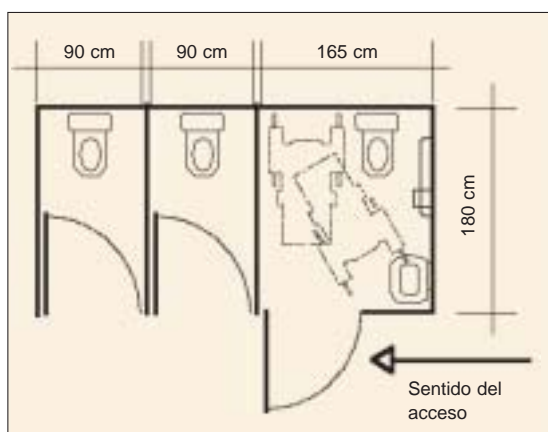


Figura 21

■ 9 El inodoro dispondrá, al menos por uno de los lados, de un espacio libre de obstáculos de 90 cm. de anchura y una profundidad mínima de 120 cm., para permitir la transferencia lateral desde la silla de ruedas. Siempre que sea posible la anchura de la cabina (165 cm.) se extenderá hasta 230 cm. y el eje del inodoro coincidirá con el eje de la anchura para permitir la transferencia lateral desde la silla de ruedas por ambos lados del inodoro. (Figura 22)

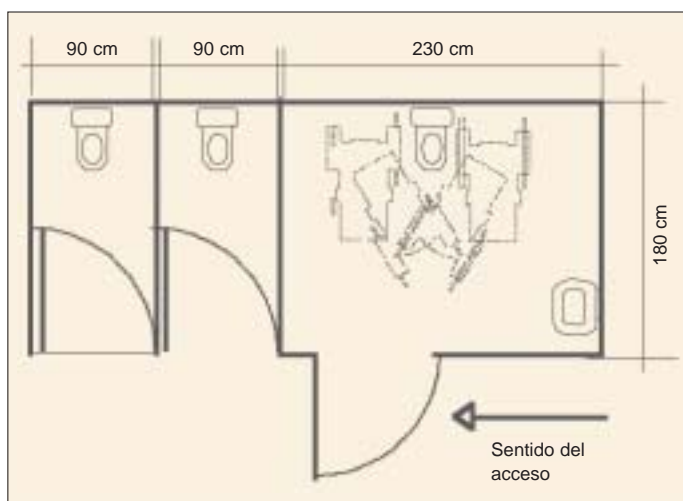


Figura 22

■ 10 El espacio libre para posicionar la silla de ruedas y efectuar la transferencia lateral al inodoro se enfrentará con la puerta de la cabina, a fin de minimizar las maniobras necesarias a efectuar por la persona en silla de ruedas. (Figura 23)

Accesibilidad Física

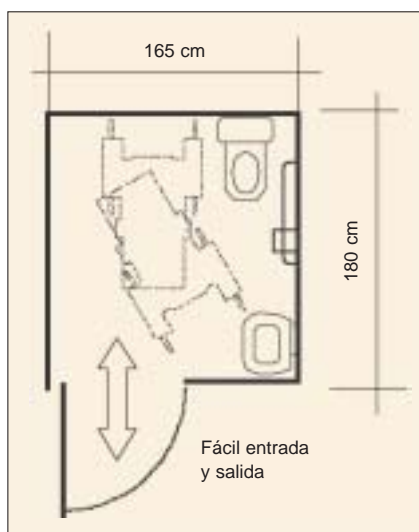


Figura 23

- 9 Se recomienda que la puerta de la cabina accesible sea abatible a 180°.
- 10 Cuando se cuente con dos cabinas accesibles en los aseos comunes, se recomienda prever para una, una transferencia lateral por la derecha, y para la otra, una transferencia lateral por la izquierda.
- 11 Las Comunidades de Castilla y León, País Vasco y Extremadura exigen que la cabina de aseo accesible disponga de un lavabo en su interior, independientemente que existan lavabos dentro del recinto de aseos comunes (aseos comunes de hombres y mujeres).
- 12 En aquellos aseos comunes donde la cabina accesible no disponga de lavabo y dado que un lavabo accesible para una persona en silla de ruedas no presenta ninguna restricción para que pueda ser utilizado por personas ambulantes, se recomienda que desde su concepción todos los lavabos de los aseos comunes y sus respectivos accesorios se instalen según las indicaciones proporcionadas en el punto 4.1.Lavabo (Aseo accesible independiente), de esta ficha. El sistema de senos encastrados en una encimera horizontal de 85 cm. de altura, que dispone de espacio libre inferior de 70 cm. de altura x 60 cm. de profundidad, es idóneo para todas las personas, así como la grifería de tipo mono-mando. El borde inferior del espejo en los aseos comunes estará a 90 cm. de altura. En el caso de aseos comunes existentes, al menos uno de sus lavabos será totalmente accesible.
- 13 En el interior de la cabina accesible existirá un interruptor de luz sin temporizador, de accionamiento mediante presión, gran superficie, con marco luminoso y situado en un lugar de fácil alcance; se diferenciará cromáticamente de la superficie donde se sitúe. Este mecanismo se situará entre 90 cm. y 120 cm. respecto al suelo y a no menos de 60 cm. de las esquinas.
- 14 Dentro de la cabina accesible se dispondrá de sistema de alarma que se active desde el interior, para solicitar ayuda en caso de emergencia. Será tipo cordón o similar y estará conectado a recepción; situado dentro de la zona de los 90 cm. libres al lado del inodoro, con una altura máxima de 40 cm. respecto al suelo, además contará con aviso luminoso de recepción de llamada.
- 15 Se recomienda que en ambos aseos comunes, en el de señoras y en el de caballeros, se instale un dispositivo abatible para el cambio de pañales de bebés y niños pequeños, a 85 cm. de altura.

■ 16 En los aseos de caballeros se preverá la instalación de al menos un urinario accesible, dotado con barra de apoyo, sin bordillo, banzo o similar, pedestales ni resaltes; su borde inferior se situará a una altura de 45 cm.

2. Requisitos generales

■ 1 El pavimento del aseo accesible independiente debe ser liso y no deslizante en seco y en mojado, sin elementos que sobresalgan. Su acabado será mate a fin de evitar brillos y deslumbramientos.

■ 2 Todos los mecanismos de accionamiento (interruptores, reguladores, secador de manos...) y accesorios (toallas, jabonera, papel higiénico,...) se colocarán a una altura comprendida entre 85 cm. y 120 cm., a no menos de 60 cm. de las esquinas y en un radio de alcance máximo de 100 cm. de los ejes del aparato sanitario al que dan servicio. (Figura 24)

■ 3 El borde inferior de los mecanismos eléctricos se colocará a una altura máxima de 90 cm. respecto al suelo.

■ 4 Los enchufes se colocarán a una altura entre 60 cm. y 120 cm. respecto al suelo.

■ 5 Los interruptores de luz serán de accionamiento mediante presión, de gran superficie, con marco luminoso y situados en lugares estratégicos; se diferenciarán cromáticamente de la superficie donde se sitúen.

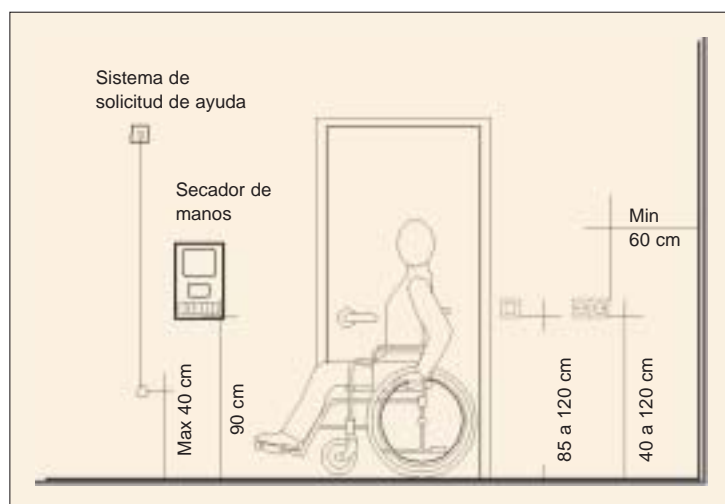


Figura 24

■ 6 La iluminación no debe funcionar a través de temporizador.

□ 7 Siempre que sea posible, se recomienda el encendido y apagado automático de la iluminación de los aseos comunes mediante célula fotoeléctrica que se activa al entrar y salir de la pieza.

■ 8 La iluminación será general del orden de 200 luxes, ésta debe ser suficiente para el área del aseo y no deslumbrante. Si es necesario se focalizará en la zona de los lavabos.

Accesibilidad Física

- 9 Se evitará la utilización de materiales que, al reflejar la luz, puedan provocar deslumbramientos.
- 10 En ambos aseos comunes la alarma de incendios / emergencia contará con avisadores visuales y acústicos para advertir de la evacuación del edificio a las personas con deficiencia visual y auditiva.
- 11 Las ayudas técnicas, tales como barras de sujeción, serán de material no oxidable si son metálicas y no aisladas exteriormente, estarán conectadas a la red equipotencial correspondiente, tendrán buena adherencia con manos mojadas.

ÍNDICE

HOJA SÍNTESIS

HABITACIÓN

1. Acceso
2. Circulación
3. Mobiliario
4. Requisitos generales

CUARTO DE BAÑO

1. Acceso
2. Circulación
3. Aparatos sanitarios
 - 3.1. Lavabo
 - 3.2. Inodoro
 - 3.3. Bañera
 - 3.4. Ducha
 - 3.5. Bidé
4. Requisitos generales

Las especificaciones se han clasificado en dos niveles, de acuerdo al grado de beneficio que la aplicación de la medida brinda a las personas con necesidades específicas, personas con discapacidad, personas mayores o en cualquier otra circunstancia que condiciona su interacción con el entorno.

Nivel 1 (■), corresponde a las medidas imprescindibles.

Nivel 2 (□), corresponde a las medidas recomendadas.

Si bien el establecimiento hotelero contará con habitaciones accesibles, las habitaciones generales han de incluir una serie de facilidades en accesibilidad que beneficien a todos los clientes, muy en particular a aquellos con alguna discapacidad sensorial, sea visual o auditiva.

HOJA SÍNTESIS			
		Cota mínima accesible	Cota máxima accesible
HABITACIÓN			
Acceso	Anchura de pasillo exterior	100 cm.	
	Anchura de puerta	90 cm. ³⁴	
	Altura de mecanismo apertura de presión o palanca	85 cm.	120 cm.
Circulación	Anchura de pasillo	100 cm.	
	Anchura de paso en habitación	90 cm. ³⁵	
	Anchura a pie de cama	110 cm.	
	Altura de primera banda de color diferenciado en puertas de vidrio	75 cm.	75 cm.
Mobiliario	Altura de segunda banda de color diferenciado en puertas de vidrio	120 cm.	120 cm.
	Altura de cama	45 cm.	50 cm.
	Altura de mesilla de noche	50 cm.	57,5 cm.
	Altura de repisas en armario	30 cm.	160 cm.
	Profundidad de armario	60 cm.	60 cm.
Requisitos generales	Altura de manivela de apertura ventanas	90 cm.	140 cm.
	Altura televisión centro de pantalla	120 cm.	120 cm.
	Altura repisa superior de minibar		140 cm.
CUARTO DE BAÑO			
Acceso	Anchura de puerta	80 cm.	
	Altura de mecanismo apertura de presión o palanca	85 cm.	120 cm.
APARATOS:			
Lavabo	Altura de encimera	80 cm.	85 cm.
	Distancia de grifo desde borde de lavabo	46 cm.	46 cm.
Inodoro	Altura de asiento	45	50 cm.
Bañera	Altura de borde superior	45 cm.	50 cm.
	Altura de grifería tipo monomando	70 cm.	120 cm.
	Altura de accesorios de servicio		140 cm.
	Altura de barra de toalla		140 cm.
Ducha	Ancho de paso	80 cm.	120 cm.
	Altura de barra auxiliar y barra de toalla	85 cm.	90 cm.
	Altura de grifería tipo monomando	70 cm.	120 cm.
	Altura barra de toalla		140 cm.
Requisitos generales	Altura de mecanismos de accionamiento	85 cm.	120 cm.
	Altura de interruptores de luz	85 cm.	120 cm.
	Altura del sistema de alarma	60 cm.	120 cm.

* Los parámetros reflejados en esta Hoja Síntesis se corresponden con el nivel 1, correspondiente a las medidas imprescindibles, de las Fichas Técnicas del Manual de Accesibilidad Universal para hoteles.

³⁴ En edificios históricos se aceptará 80 cm.

³⁵ En edificios históricos se aceptará 80 cm.

Accesibilidad Física

HABITACIÓN

1. Acceso

■ 1 Si en el ala del pasillo exterior no hay ninguna habitación accesible el ancho puede ser de, al menos, 100 cm. (Figura 1)

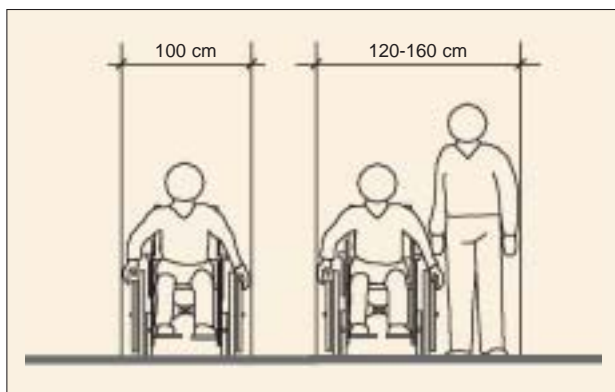


Figura 1

■ 2 La iluminación del pasillo exterior de acceso a las habitaciones debe ser suficiente para que el cliente pueda identificar su habitación, con un valor comprendido entre los 150 y 300 luxes.

■ 3 El número de las habitaciones debe ser claramente identificable, elaborarse en un soporte que no produzca brillos ni deslumbramientos, y ser de color contrastado con respecto a la puerta o las paredes del pasillo, situándose próximo a la cerradura de la puerta de acceso.

■ 4 El ancho mínimo de la puerta libre de paso será de 90 cm.; debe poder permanecer abierta sin necesidad de retenerla. En edificios históricos se aceptará un ancho libre de paso de 80 cm.

■ 5 Para un acceso frontal se requiere una superficie libre mínima frente a la puerta que permita empujarla cómodamente tanto desde el exterior como del interior del recinto. (Figura 2)

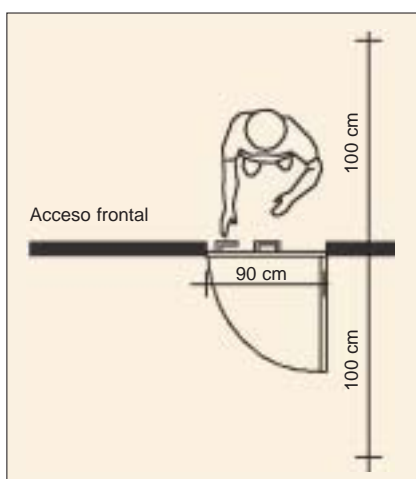


Figura 2

- 6 La localización visual de la puerta se debe facilitar mediante el contraste cromático entre el marco u hoja y la pared. Asimismo, el color del tirador de la puerta debe contrastar con respecto a la puerta, todo ello si resulta compatible con el carácter histórico-monumental del establecimiento hotelero.
- 7 Se recomienda que los mecanismos de apertura y cierre de la puerta se accionen mediante sistemas que no precisen el giro de la muñeca para su manipulación, como por ejemplo de presión, palanca o tarjetas magnéticas, situados a una altura entre 90 cm. y 120 cm. (Figura 3)

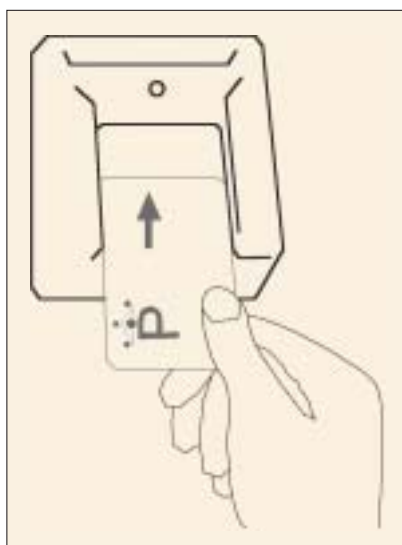


Figura 3

Mecanismo de apertura mediante tarjeta magnética.

- 8 Entre el pavimento del pasillo exterior y el de la habitación, no existirá ningún tipo de desnivel o resalte.

2. Circulación

- 1 El ancho del pasillo de la habitación será, cómo mínimo, de 90 cm., aunque en edificios históricos se aceptará 80 cm.
- 2 Se recomienda que la anchura mínima de paso que permita circular dentro de la habitación, sea de 80 cm.
- 3 La altura libre de paso en el interior de la habitación será de 2,10 m.
- 4 Para un mayor confort se recomienda un ancho libre de paso de 60 cm. al pie de la cama. (Figura 4)

Accesibilidad Física

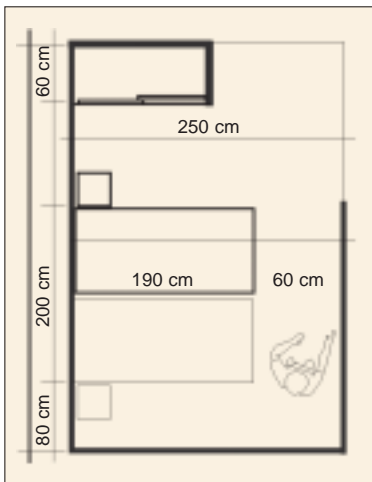


Figura 4

□ 5 El marco de las puertas correderas del balcón o terraza estará embebido en el suelo a fin de que no exista ningún tipo de obstáculo de paso entre el suelo de la terraza y el de la habitación. Es decir, el diseño del umbral será accesible, mediante una suave transición, sin desniveles que no sean superados mediante rampas o cuñas de madera firmemente sujetas. (Figura 5)

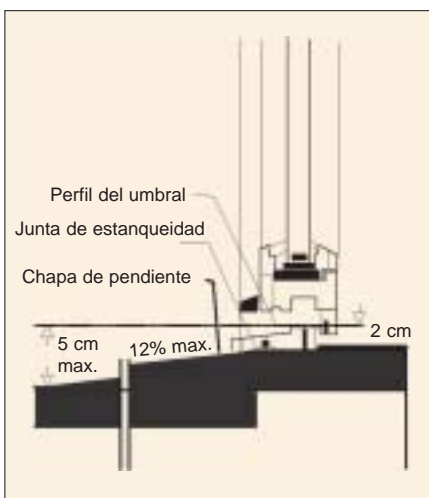


Figura 5

3. Mobiliario

- 1 La altura de la cama estará comprendida entre los 45 cm. y 50 cm.
- 2 La altura superior de la mesilla de noche debe encontrarse entre 5 cm. y 7,5 cm. por encima del plano superior del colchón.
- 3 Las puertas del armario deberán ser preferentemente correderas, plegables o abatibles a 180°. (Figura 6)

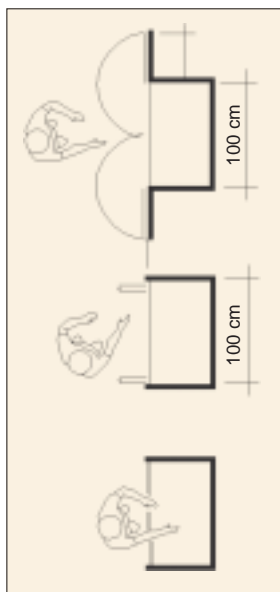


Figura 6

- 4 Para facilitar a todas las personas la colocación y acceso de los objetos se recomienda que la profundidad del armario y de los cajones no supere los 60 cm. Esto facilita el acceso manual. (Figura 7)

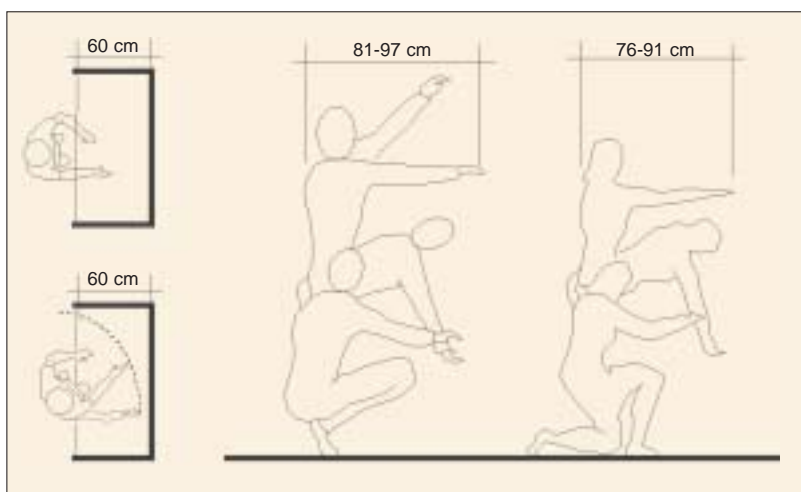


Figura7

- 5 Se recomienda que el borde inferior de un espejo de cuerpo entero no se prolongue por debajo de los 30 cm. con respecto al suelo. Debe protegerse el marco en todo su perímetro.

4. Requisitos generales

- 1 El suelo debe ser liso y no deslizante y sin elementos que sobresalgan. Su acabado será mate a fin de evitar brillos y deslumbramientos.
- 2 El centro de la pantalla del televisor no debe situarse más allá de 120 cm. de los ejes vertical y horizontal de los ojos del espectador sentado en una silla o en la cama. El televisor debe situarse en

Accesibilidad Física

una posición en la que no exista ningún obstáculo de visión entre el espectador sentado en la cama y la pantalla.

3 En habitaciones que vayan a ser ocupadas por clientes con niños pequeños, previamente a la entrega de llaves se protegerán todos los enchufes, siendo avisados los adultos de dicha medida preventiva.

4 Debe disponerse un interruptor general al alcance de la persona desde la cama, que permita apagar y encender todas las luces de la habitación de forma simultánea. Debe preverse desde la cama el alcance del teléfono, de la lámpara de noche, y del regulador de temperatura.

5 El nivel de iluminación será suficiente y no deslumbrante. La iluminación general estará en un rango de valores comprendido entre los 150 y 200 luxes, y la iluminación dirigida entre 200 y 400 luxes.

6 El minibar será de fácil localización y su repisa superior se situará a una altura máxima de 140 cm. para asegurar el alcance a la misma.

CUARTO DE BAÑO

1. Acceso

1 El ancho libre de paso mínimo de la puerta será de 80 cm.; debe poder permanecer abierta sin necesidad de retenerla.

2 La altura libre de paso será de, al menos, 210 cm.

3 El suelo del cuarto de baño debe estar perfectamente enrasado con el suelo de la habitación.

4 La hoja de la puerta o el marco contrastará con el color del paramento y el tirador contrastará con el color de la hoja de la puerta.

2. Circulación

1 El suelo debe ser liso y antideslizante en seco y en mojado, sin elementos que sobresalgan. Su acabado será mate a fin de evitar brillos y deslumbramientos.

3. Aparatos sanitarios

1 Se recomienda que exista contraste cromático entre los aparatos sanitarios, las paredes y el suelo del cuarto de baño, a fin de facilitar la identificación de los aparatos.

3.1. Lavabo

□ 1 Cuando las dimensiones del cuarto de baño lo permitan, se recomienda instalar el lavabo empotrado en una encimera horizontal; esta solución permite al cliente colocar sus objetos personales cerca del lavabo. (Figura 8)



Figura 8

■ 2 La altura de la parte superior del lavabo desde el suelo será de 85 cm.

□ 3 Se recomienda que el grifo sea de tipo monomando para facilitar su manipulación. La distancia máxima a la grifería desde el borde del lavabo será de 46 cm.

□ 4 Se recomienda instalar un termostato limitador de la temperatura del agua caliente y regularlo hasta un máximo de 40° C.

□ 5 Es recomendable que tanto el borde inferior de los espejos, como de los mecanismos eléctricos que dan servicio al lavabo y demás accesorios no superen los 90 cm. de altura.

3.2. Inodoro

□ 1 El mecanismo de descarga de las cisternas consistirá en pulsadores de tamaño adecuado (dimensión mínima 5 cm. y superficie mínima 25 cm.²), para favorecer la utilización a personas con dificultades de manipulación. Se evitará situar los pulsadores de tal forma que puedan ser accionados accidentalmente mientras se está utilizando el inodoro.

3.3. Bañera

■ 1 La altura del borde superior de la bañera estará comprendida entre 43 cm. y 47 cm.

11. HABITACIONES Y CUARTOS DE BAÑO GENERALES

Accesibilidad Física

- 2 Se recomienda que la bañera tenga una longitud mínima de 1,60 m. y una anchura mínima de 70 cm.
- 3 Se recomienda instalar barras de sujeción y apoyo que combinen tramos rectos con otros de sección circular.
- 4 Se recomienda instalar un termostato limitador de la temperatura del agua caliente y regularlo hasta un máximo de 40° C.
- 5 El suelo de la bañera será antideslizante en seco y en mojado.
- 6 Como parte del servicio de atención al cliente, el establecimiento hotelero podría disponer de asientos para bañera, a fin de ofrecerlo en caso de que algún cliente lo necesite. Los modelos más conocidos son el asiento móvil (de quita y pon) y el asiento con apoyo giratorio. (Figuras 9 y 10)

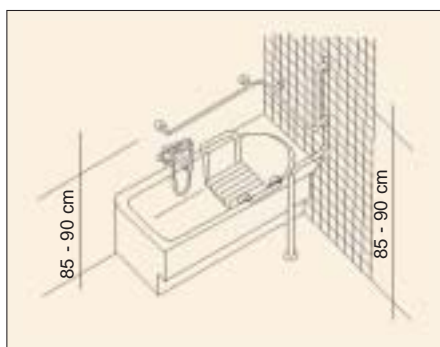


Figura 9



Figura 10

- 7 Todos los accesorios que dan servicio a la bañera se colocarán en las paredes laterales de la bañera a una altura comprendida entre 90 cm. y 120 cm.
- 8 La barra de la toalla debe situarse a una altura comprendida entre 90 cm. y 120 cm. respecto al suelo y se dispondrá en una zona alcanzable desde la bañera sin que se moje.

3.4. Ducha (en caso de que la haya)

- 1 El plato de ducha será de un sistema que no produzca desniveles importantes respecto al nivel del suelo del cuarto de baño. La pendiente de los planos inclinados que se formen para facilitar el

desagüe no superará el 2% y en los orificios de las rejillas no podrán inscribirse círculos de más de 8 mm. de diámetro. (Figura 11)

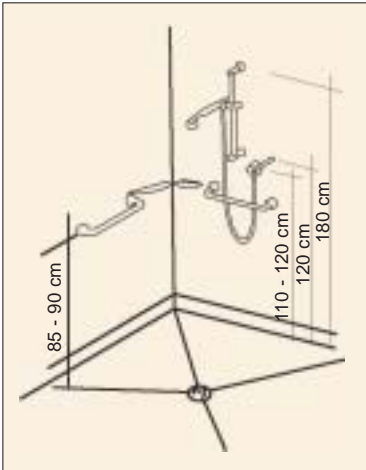


Figura 11

2 El ancho libre de paso mínimo será de 80 cm. aunque para un mayor confort se recomienda que sea de 120 cm.

3 El suelo de la ducha será antideslizante en seco y en mojado.

4 Se recomienda instalar barras auxiliares de apoyo, tanto horizontales como verticales, con las siguientes características:

- Al menos una barra vertical, además para sujetar y graduar la altura del rociador
- Barras firmemente sujetas a los paramentos verticales que permitan agarrarse con fuerza.
- Colocadas sobre el lado más largo.
- Inoxidables.
- La altura máxima de la barra horizontal será 75 cm.
- La altura del borde inferior de las barras verticales estará comprendido entre 70 cm. y 80 cm.
- La altura del borde superior de las barras verticales será entre 190 cm. y 200 cm.
- La longitud mínima de las barras estará comprendida entre 80 cm. y 90 cm.
- Las barras tendrán una sección circular entre 4 cm. y 6 cm.

5 Es recomendable que la grifería sea de tipo monomando, con válvula termostática. Su altura estará comprendida entre 70 cm. y 120 cm., y se situará en el paramento perpendicular al de la situación del asiento abatible.

6 El dispositivo que permita el accionamiento de la ducha será de fácil manipulación y no requerirá realizar un esfuerzo importante. Además, será de fácil e intuitiva utilización (se incluirá pictograma que explique el modo de uso).

7 Se recomienda instalar un termostato limitador de la temperatura del agua caliente y regularlo hasta un máximo de 40° C.

Accesibilidad Física

- 8 La barra de la toalla no debe situarse a una altura superior a los 140 cm. del suelo (preferentemente 120 cm.). Se dispondrá en una zona alcanzable desde la ducha, sin que se moje.

3.5. Bidé

- 1 Si se instala, se procederá de forma similar al inodoro.
- 2 Es recomendable que los accesorios que dan servicio al bidé se ubiquen a una altura de 70 cm. a 120 cm. respecto del suelo.

4. Requisitos generales

- 1 Todos los mecanismos de accionamiento (interruptores, reguladores, etc.) y accesorios (toallas, espejo de lupa, secador de pelo, teléfono, jabonera, papel higiénico, etc.) se colocarán a una altura comprendida entre 85 cm. y 120 cm., en un radio de acción, como máximo, de 100 cm. del eje del aparato sanitario al que dan servicio, y no menos de 60 cm. de las esquinas.
- 2 Los enchufes se colocarán a una altura respecto al suelo entre 40 y 120 cm.
- 3 Los interruptores de luz serán de accionamiento mediante presión y situados en lugares estratégicos. Se diferenciarán cromáticamente de la superficie donde se sitúen. Estos no deben instalarse a una altura superior a los 120 cm.
- 4 El nivel de iluminación será suficiente y no deslumbrante. La iluminación general estará entre los 150 y 200 luxes, y la iluminación dirigida entre los 200 y 400 luxes.
- 5 Se dispondrá un sistema de alarma que se active desde el interior de los espacios higiénico-sanitarios, para avisar y pedir socorro o ayuda en caso de emergencia. Será tipo cordón o similar y estará conectado a recepción; situado dentro de la zona de los 80 cm. libres al lado del inodoro, con una altura máxima de 40 cm. respecto del suelo y tendrá aviso luminoso de recepción de llamada.

ÍNDICE

HOJA SÍNTESIS

HABITACIÓN

1. Acceso
2. Circulación y maniobra
3. Mobiliario
4. Requisitos generales

CUARTO DE BAÑO

1. Acceso
2. Circulación y maniobra
3. Aparatos sanitarios
 - 3.1. Lavabo
 - 3.2. Inodoro
 - 3.3. Bañera
 - 3.4. Ducha
 - 3.5. Bidé
4. Requisitos generales

Cada una de especificaciones se han clasificado en dos niveles, de acuerdo al grado de beneficio que la aplicación de la medida brinda a las personas con necesidades específicas, personas con discapacidad, personas mayores o en cualquier otra circunstancia que condiciona su interacción con el entorno.

Nivel 1 (■), corresponde a las medidas imprescindibles.

Nivel 2 (□), corresponde a las medidas recomendadas.

Todo establecimiento hotelero debe de contar con habitaciones accesibles, éstas deben situarse en el mismo cuerpo del edificio, lo más cerca posible de las diferentes áreas de servicio del establecimiento hotelero y de las salidas de emergencia para una fácil, rápida y segura evacuación.

En alojamientos turísticos de cualquier tipo, clasificación o categoría con capacidad inferior a 50 plazas los espacios generales serán adaptados; en establecimientos con capacidad superior de 50 plazas los espacios comunes deberán ser accesibles. Se contará con ayudas técnicas para personas con dificultades de comunicación en 1 de cada 10 plazas o fracción. Los establecimientos con capacidad de más de 30 habitaciones contarán con una habitación cada 50 o fracción con instalaciones de despertadores adaptados y teléfonos de texto.

Número total de habitaciones	Número de habitaciones accesibles
20-50	1
51-100	2
101-150	4
151-200	6
Más de 200	8

12. HABITACIONES Y CUARTOS DE BAÑO ACCESIBLES

Accesibilidad Física

HOJA SÍNTESIS			
		Cota mínima accesible	Cota máxima accesible
HABITACIÓN ACCESIBLE			
Acceso	Anchura de pasillo (puertas batientes hacia el interior de las habitaciones)	120 cm.	
	Anchura de pasillo (puertas batientes hacia el exterior de las habitaciones)	150 cm.	
	Anchura libre de paso en estrechamiento puntual del pasillo	100 cm.	
	Anchura libre de paso de puerta	90 cm. ³⁶	
	Altura libre de paso de puerta	200 cm.	
	Nivel de iluminación	150 lux.	200 lux
	Cuadro de superficie libre frente a la puerta (batiente hacia el interior) - acceso frontal	120 cm. x 140 cm. (exterior) 140 cm. x 170 cm. (interior)	
	Cuadro de superficie libre frente a la puerta (batiente hacia el interior) - acceso lateral	160 cm. x 120 cm. (exterior) 220 cm. x 120 cm. (interior)	
	Altura de picaporte de presión o palanca	85 cm.	120 cm.
	Altura barra horizontal	85 cm.	120 cm.
Circulación y maniobra	Anchura de pasillo interior	120 cm.	
	Espacio de giro de 360° sin obstáculos	150 cm. diámetro	
	Espacio de giro de 90° sin obstáculos (cambio de dirección)	120 cm. diámetro	
	Anchura libre de paso al pie de la cama	110 cm.	
	Anchura libre de paso entre muebles	90 cm.	
	Anchura libre lateral de la cama	90 cm.	
	Altura libre de paso	210 cm.	
Mobiliario	Altura de cama	45 cm.	50 cm.
	Altura de mesilla de noche	50 – 52,5 cm.	55 – 57,5 cm.
	Altura inferior de aproximación para escritorios, mesas y tocadores	70 cm.	
	Anchura inferior de aproximación para escritorios, mesas y tocadores	80 cm.	
	Altura tiradores	40 cm.	140 cm.
	Altura de repisas en armario	40 cm.	140 cm.
	Profundidad de armario	60 cm.	60 cm.
	Anchura libre de aproximación frontal al mobiliario	80 cm.	
	Anchura libre de aproximación lateral al mobiliario	120 cm.	
	Altura colgador de perchas ³⁷	140 cm.	
	Altura borde inferior espejo cuerpo entero		30 cm.
	Altura de la caja fuerte	60 cm.	140 cm.

³⁶ En edificios de carácter histórico se aceptará 80 cm.

³⁷ Es válido optar por un colgador a dos alturas, 140 cm. y 160 cm.

12. HABITACIONES Y CUARTOS DE BAÑO ACCESIBLES

Accesibilidad Física

HOJA SINTESIS			
		Cota mínima accesible	Cota máxima accesible
HABITACIÓN ACCESIBLE			
Requisitos generales	Altura de alfeizar o antepecho de ventanas		60 cm.
	Altura de elemento fijo acristalado y/o barandilla de protección de ventanas		100 cm.
	Distancia entre el centro de la pantalla de televisión y los ejes vertical y horizontal de los ojos del espectador		120 cm.
	Altura de interruptores de luz y demás mecanismos de accionamiento	85 cm.	120 cm.
	Altura de enchufes	40 cm.	120 cm.
	Altura de mecanismos de solicitud de ayuda	40 cm.	120 cm.
	Distancia entre interruptores de luz, tomacorrientes, mecanismos de accionamiento y esquinas de la habitación	60 cm.	
	Altura minibar	40 cm.	120 cm.
	Nivel de iluminación general	150 lux.	200 lux
	Anchura de banda de color diferenciado para puerta de vidrio	10 cm.	
	Altura de primera banda de color diferenciado para puerta de vidrio	75 cm.	75 cm.
	Altura de segunda banda de color diferenciado para puerta de vidrio	120 cm.	120 cm.
	Altura de logo del hotel es para señalización de puerta de vidrio	160 cm.	160 cm.
CUARTO DE BAÑO ACCESIBLE			
Acceso	Anchura libre de paso de puerta	90 cm. ³⁸	
	Altura libre de paso de puerta	200 cm.	
	Altura de primera banda de color diferenciado para puerta de vidrio	75 cm.	75 cm.
	Altura de segunda banda de color diferenciado para puerta de vidrio	120 cm.	120 cm.
	Altura de picaporte de presión o palanca	85cm.	120cm.
	Altura barra horizontal	85 cm.	120 cm.
	Altura pestillo	85cm.	120 cm.
	Altura zócalo protector en puerta (ambas caras)	40 cm.	
Circulación y maniobra	Ancho de paso entre aparatos sanitarios	80 cm.	cm.
	Espacio de giro de 360° sin obstáculos (sin contar el área de barrido de la puerta)	150 cm. diámetro	
	Altura cilindro libre de obstáculos (sin contar con el área de barrido de la puerta)	70 cm.	
	Espacio lateral y/o frontal libre del inodoro, bañera, ducha y bidé para realizar la transferencia desde la silla de ruedas.	80 cm. x 120 cm.	

³⁸ En edificios históricos se aceptará una anchura libre de paso de 80 cm.

12. HABITACIONES Y CUARTOS DE BAÑO ACCESIBLES

Accesibilidad Física

HOJA SINTESIS			
		Cota mínima accesible	Cota máxima accesible
CUARTO DE BAÑO ACCESIBLE			
Lavabo	Dimensiones del seno del lavabo	60 cm. x 70 cm.	
	Altura superior	85 cm.	85 cm.
	Altura libre inferior	70 cm.	
	Profundidad libre inferior	30 cm.	
	Distancia grifería a borde del lavabo	46 cm.	46 cm.
	Altura borde inferior de espejo	90 cm.	90 cm.
	Altura de mecanismos eléctricos y accesorios que den servicio al lavabo	85 cm.	120 cm.
	Distancia de los mecanismos y accesorios que den servicio al lavabo con respecto a su eje		100 cm.
Inodoro	Altura de asiento	45 cm.	50 cm.
	Espacio lateral libre para realizar la transferencia lateral desde la silla de ruedas.	Anchura 80 cm. Profundidad 120 cm.	
	Altura barras auxiliares respecto al suelo	70 cm.	75 cm.
	Altura de barras auxiliares respecto a asiento de inodoro	20 cm.	25 cm.
	Distancia entre ejes de barras auxiliares	65 cm.	70 cm.
	Distancia entre ejes de barras y eje de inodoro	32.5 cm.	35 cm.
	Longitud de barras auxiliares	80 cm.	90 cm.
	Diámetro de sección transversal de barras	4 cm.	6 cm.
	Distancia entre la barra rígida y paramento vertical	5 cm.	5 cm.
Bañera	Espacio de aproximación frontal	80 cm. x 120 cm.	
	Altura del borde superior respecto al suelo	43 cm.	47 cm.
	Anchura de la bañera	70 cm.	
	Longitud de la bañera	160 cm.	
	Anchura de banco adosado	45 cm.	
	Longitud de banco adosado	40 cm.	
	Altura de banco adosado	Misma altura que borde superior de la bañera.	
	Dimensión de asiento abatible	40 cm. x 40 cm.	
	Altura de asiento abatible	43 cm.	45 cm.
	Distancia horizontal desde el asiento a la grifería		60 cm.
	Altura de grifería tipo monomando	70 cm.	120 cm.
	Altura de barra auxiliar horizontal	70 cm.	75 cm.
	Altura borde inferior de barra vertical	70 cm.	80 cm.
	Altura borde superior de barra vertical	190 cm.	200 cm.
	Altura mínima que debe abarcar la barra vertical medida desde el suelo	70 cm. a 100 cm.	
	Longitud de las barras	70 cm.	
	Altura de barra para toalla	90 cm.	120 cm.

12. HABITACIONES Y CUARTOS DE BAÑO ACCESIBLES

Accesibilidad Física

HOJA SINTESIS			
		Cota mínima accesible	Cota máxima accesible
CUARTO DE BAÑO ACCESIBLE			
Ducha	Pendiente de planos inclinados de plato de ducha	2%	
	Diámetro de orificios de rejilla para evacuación de aguas	8 mm	
	Ancho de paso hacia la ducha	100 cm.	120 cm. (en caso de rotación a 90° para acceder a la ducha)
	Anchura del plato de ducha	85 cm.	
	Longitud del plato de ducha	120 cm.	
	Si el recinto es de uso exclusivo para la ducha será de:	150 cm. de anchura 150 cm. de profundidad	
	Dimensiones del asiento de ducha abatible	50 cm. x 50 cm.	
	Altura de asiento de ducha abatible	43 cm.	47 cm.
	Espacio libre de obstáculos junto al lateral del asiento abatible	80 cm. de anchura 120 cm. de profundidad	
	Altura de barra auxiliar horizontal	75 cm.	75 cm.
	Altura borde inferior de barra vertical	70 cm.	80 cm.
	Altura borde superior de barra vertical	190 cm.	200 cm.
	Longitud de las barras	80 cm.	90 cm.
	Distancia entre ejes de barras (equidistantes del eje longitudinal del asiento)	65 cm.	70 cm.
	Distancia de las barras al eje del asiento de la ducha	32,5 cm.	35 cm.
	Diámetro circular de las barras	4 cm.	6 cm.
	Altura de grifería tipo monomando	70 cm.	120 cm.
	Distancia horizontal desde el asiento a la grifería		60 cm.
	Altura de accesorios que dan servicio a la ducha	90 cm.	120 cm.

12. HABITACIONES Y CUARTOS DE BAÑO ACCESIBLES

Accesibilidad Física

HOJA SÍNTESIS			
		Cota mínima accesible	Cota máxima accesible
CUARTO DE BAÑO ACCESIBLE			
Bidé	Distancia horizontal entre el bidé y el paramento vertical	40 cm.	45 cm.
	Altura borde superior	45 cm.	50 cm.
	Altura de barras auxiliares	70 cm.	75 cm.
	Distancia entre ejes de barras auxiliares	65 cm.	70 cm.
	Diámetro de las barras auxiliares	4 cm.	6 cm.
	Altura de accesorios respecto al suelo	70 cm.	120 cm.
Requisitos generales	Altura de mecanismos de accionamiento	85 cm.	120 cm.
	Altura de enchufes	40 cm.	120 cm.
	Distancia de los mecanismos de accionamiento a las esquinas	60 cm.	
	Radio de alcance máximo de los accesorios con respecto a los ejes del aparato sanitario al que dan servicio	100 cm.	100 cm.
	Altura de sistema de solicitud de ayuda	40 cm.	40 cm.

* Los parámetros reflejados en esta Hoja Síntesis se corresponden con el nivel 1, correspondiente a las medidas imprescindibles, de las fichas del Manual de Accesibilidad Universal para hoteles.

HABITACIÓN ACCESIBLE

1. Acceso

■ 1 Para establecer la ubicación de la habitación accesible dentro del establecimiento hotelero, debe asegurarse que el acceso a la misma se realice a través de espacios de circulación de nivel adaptado como mínimo, y se tendrá en cuenta su proximidad a la salida de emergencia accesible.

■ 2 El establecimiento hotelero debe prever un itinerario accesible que conduzca desde el acceso general al edificio hasta la habitación accesible o habitaciones accesibles. Dicho itinerario será el mismo que utilicen el resto de clientes y, si por las características especiales del edificio (carácter monumental) fuese preciso un itinerario alternativo, éste tendrá las mismas características de calidad comodidad y confort y, en ningún caso, supondrá tramos que discurran por el exterior del edificio.

■ 3 El ancho del pasillo exterior de acceso a la habitación debe ser como mínimo de 120 cm., libre de obstáculos. Siempre que sea posible y en pasillos donde existan puertas que se abran hacia el exterior el ancho será de 150 cm. para permitir el cruce de una persona en silla de ruedas y otra sin ella. (Figura 1)

En situaciones excepcionales (caso de edificios de carácter histórico-monumental) el ancho del pasillo podrá, en algunos tramos, presentar pasos más estrechos (el valor mínimo de dichos pasos será de 100 cm.), entendiéndose por paso un estrechamiento puntual en el recorrido (correspondiente, por ejemplo, al hueco de paso de un muro grueso en piedra o en fábrica de ladrillo).

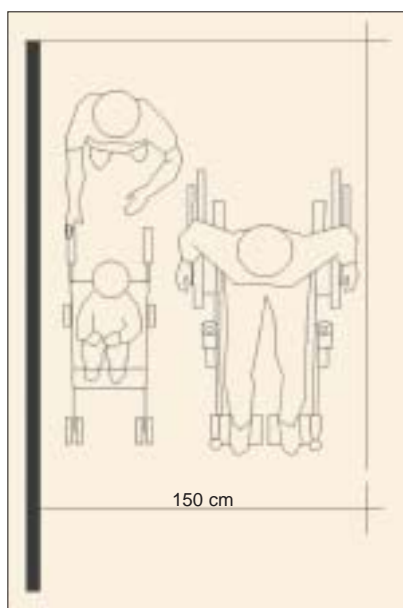


Figura 1

■ 4 La iluminación del pasillo exterior de acceso a la habitación debe ser suficiente para que el cliente pueda identificar el número de su habitación, con un valor mínimo comprendido entre los 150 y los 200 lux.

■ 5 El número de la habitación debe ser claramente identificable, elaborarse en un soporte que no produzca brillos ni deslumbramientos, y ser de color contrastado con respecto a la puerta o el paramento vertical. En todo caso, se buscará el equilibrio entre la mejor legibilidad e identificación posible de la habitación y la decoración propia y característica del establecimiento, evitando la pérdida de identidad del mismo, valor a preservar de forma permanente en todas las especificaciones técnicas contenidas en este Manual.

□ 6 El número de la habitación estará grabado en braille y situado próximo a la cerradura de la puerta de acceso. Si las características del picaporte lo permiten, un buen sistema –útil para clientes invidentes– consiste en incluir una pequeña placa adhesiva en plástico transparente termoadaptable en la que se indique en braille el número de la habitación, pegada por la parte de abajo del picaporte.

■ 7 El ancho libre de paso mínimo de la puerta será de 90 cm.; ésta debe poder permanecer abierta sin necesidad de retenerla. En edificios de carácter histórico se permitirá un paso libre de 80 cm. de anchura.

■ 8 La altura mínima de paso de la puerta será de 200 cm.

■ 9 En pasillos de 150 cm. de anchura la persona en silla de ruedas podrá acceder frontalmente a la habitación. Para un adecuado acceso frontal, se requiere una superficie libre frente a la puerta de:

- 120 cm. de anchura x 140 cm. de profundidad para empujar la puerta (pasillo exterior),
 - 140 cm. de anchura x 170 cm. de profundidad para tirar de la puerta (pasillo interior).
- (Figura 2)

Accesibilidad Física

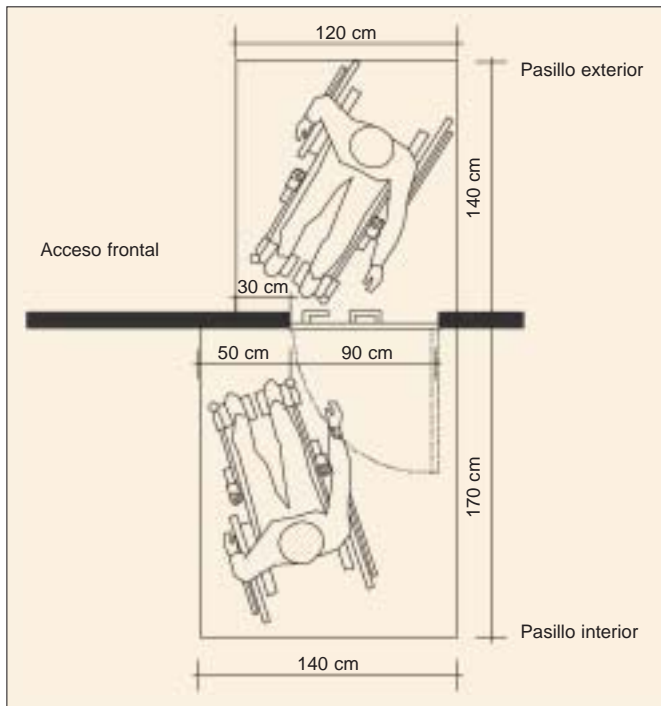


Figura 2

■ 10 En pasillos de 120 cm. de anchura la persona en silla de ruedas accederá lateralmente a la habitación. Para un adecuado acceso lateral, se requiere una superficie libre frente a la puerta de:

- 160 cm. de anchura x 120 cm. de profundidad para empujar la puerta (pasillo exterior),
- 220 cm. de anchura x 120 cm. de profundidad para tirar de la puerta (pasillo interior). (Figura 3)

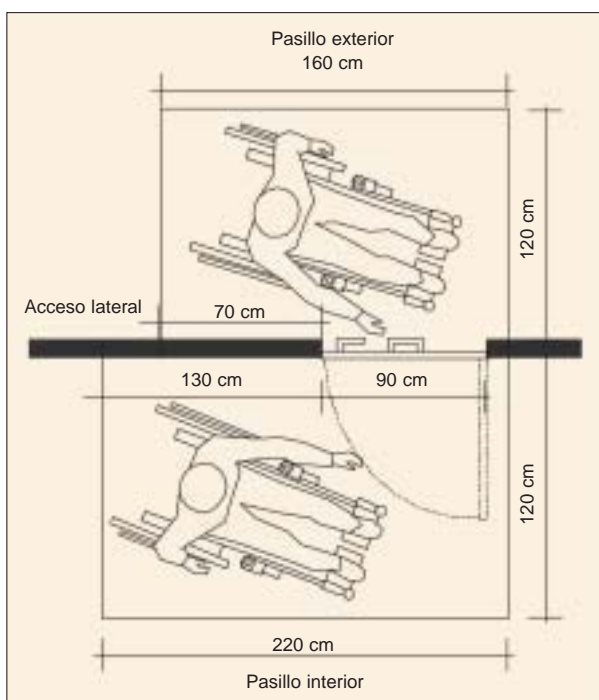


Figura 3

- 11 La localización visual de la puerta se debe facilitar mediante el contraste cromático entre el marco u hoja y la pared. Asimismo el color del tirador de la puerta debe contrastar suficientemente con respecto a la puerta.
- 12 Los mecanismos de apertura y cierre de la puerta se accionarán mediante sistemas que no precisen el giro de la muñeca para su manipulación, tales como los mecanismos de presión o palanca, situados a una altura entre 85 cm. y 120 cm. respecto al suelo. Estos mecanismos tendrán un diseño ergonómico de sección circular con formas suaves y redondeadas. Deben evitarse los pomos giratorios. (Figura 4)

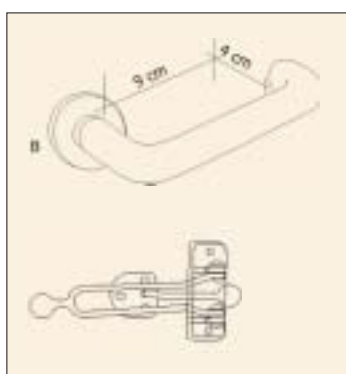


Figura 4

Picaporte de palanca y pestillo de seguridad.

- 13 El sistema de tarjetas para apertura de puertas es también apropiado, no obstante debe asegurarse que el intervalo de tiempo de apertura sea como mínimo 10 segundos.
- 14 La puerta contará además con una barra horizontal situada a la misma altura de los mecanismos de apertura y cierre (85cm. a 120 cm.).
- 15 Entre el pavimento del pasillo exterior y el de la habitación, no existirá ningún tipo de desnivel o resalte.

2. Circulación y maniobra

- 1 Si las dimensiones de la habitación no permiten inscribir en el interior un círculo de 150 cm. de diámetro sin barrido de la puerta, la puerta se abrirá hacia el exterior, ya que una persona en silla de ruedas necesita menos espacio para empujar la puerta que para tirar de la puerta.
- 2 El ancho del pasillo de la habitación será como mínimo 120 cm., no obstante frente al área de apertura de la puerta debe asegurarse una superficie libre de obstáculos de 140 cm. de ancho x 170 cm. de largo para permitir su apertura frontal, o de 220 cm. de anchura x 120 cm. de profundidad para una apertura lateral (en el caso de una puerta que se abate hacia el interior de la habitación).
- 3 La habitación contará con un espacio libre de obstáculos estratégicamente dispuesto que permita inscribir un círculo de 150 cm. de diámetro. Para una mayor comodidad se recomienda una cota

Accesibilidad Física

de 180 cm.³⁹ de diámetro (pensemos en personas que usen sillas de ruedas eléctricas, cada vez más habituales y que precisan un diámetro de 180 cm. para girar 360°).

■ 4 En los espacios donde sea necesario el cambio de dirección se podrá inscribir un círculo de 1,20 m. de diámetro.

■ 5 La anchura mínima de paso dentro de la habitación, que permita circular alrededor de los muebles, y entre los muebles será de 90 cm., aunque para un mayor confort se recomienda que ésta sea de 100 cm.

■ 6 La altura libre de paso en el interior de la habitación será de 2,10 m.

■ 7 La persona en silla de ruedas podrá acceder a la cama por ambos lados, no obstante en el caso de edificios de carácter histórico-monumental en los que las habitaciones sean de menores dimensiones, se podrá acceder a la cama al menos por uno de sus lados. El espacio lateral contiguo a la cama y libre de obstáculos debe tener un ancho libre mínimo de 90 cm., para permitir la transferencia lateral desde la silla de ruedas, aunque para un mayor confort se recomienda una anchura de 120 cm.

■ 8 Circular alrededor de la cama supone una rotación a 90° de la persona en silla de ruedas; para 90 cm. de acceso lateral a la cama, se requiere un ancho libre de paso de 110 cm. al pie de la misma. (Figura 5)

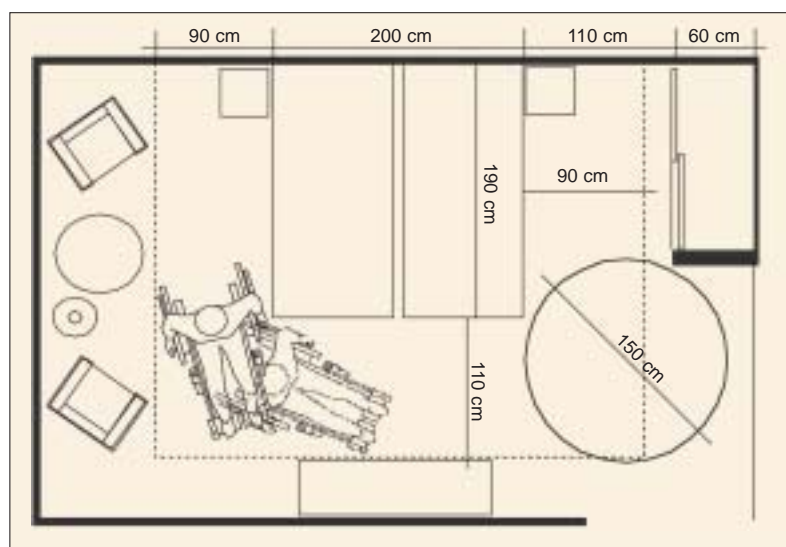


Figura 5

Espacio de circulación y maniobra alrededor de la cama.

■ 9 La puerta de acceso a balcones o terrazas deberá tener un ancho libre de paso mínimo de 90 cm., y el suelo estará perfectamente enrasado con el de la habitación.

³⁹ La inscripción de un círculo de 180 cm. de diámetro es la cota requerida por la normativa del País Vasco.

- 10 Si en los balcones o terrazas se utilizan puertas correderas de vidrio, éstas deberán señalizarse mediante una doble banda de color diferenciado –de alto contraste cromático–, cada una de 10 cm. de anchura, situada la inferior a 75 cm. de altura y la superior a 120 cm. de altura respecto del suelo. El logo del hotel será del mismo color diferenciado y se colocará sobre las bandas a 160 cm. de altura, tal y como se indica en el detalle contenido en la Ficha 20. Señalización informativa accesible.
- 11 El marco de las puertas correderas del balcón o terraza estará embebido en el suelo a fin de que no exista ningún tipo de obstáculo de paso entre el suelo de la terraza y el de la habitación. Es decir, el diseño del umbral será accesible. (Figura 6)

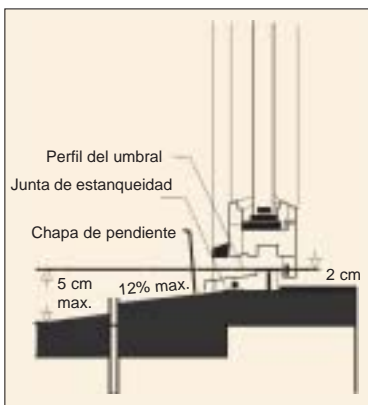


Figura 6

3. Mobiliario

- 1 El mobiliario debe disponerse de manera tal que no sea un obstáculo y resulte fácilmente detectable por clientes invidentes provistos de bastón largo blanco. Los muebles deben ser sólidos y estables ya que pueden ser utilizados por el cliente en determinados momentos para apoyarse.
- 2 Las patas de mesas, sillas, consolas u otros muebles no presentarán protuberancias ni aristas vivas que puedan comprometer la seguridad de clientes con limitación visual.
- 3 La altura de la cama estará entre los 45 cm. y 50 cm., preferentemente 50 cm. que es la altura idónea para realizar la transferencia desde la silla de ruedas.
- 4 Se recomienda que el colchón presente suficiente rigidez, y a ser posible que, en determinadas habitaciones, la cama cuente con un sistema automático para regular su altura y la inclinación de cabeza y pies.
- 5 La altura superior de la mesilla de noche debe encontrarse entre 5 cm. y 7,5 cm. por encima del plano superior del colchón.
- 6 El mobiliario en general (escritorios, tocadores, mesas, mesillas, etc.) deberá permitir la aproximación frontal de una persona en silla de ruedas, por lo que dispondrá de un espacio libre inferior de mínimo 70 cm. de altura por 80 cm. de anchura mínima, no presentando travesaños u otros elementos que impidan o dificulten la aproximación frontal.

12. HABITACIONES Y CUARTOS DE BAÑO ACCESIBLES

Accesibilidad Física

- 7 El mobiliario en general (armarios, consolas, minibar, etc.) dispondrá de una altura libre de aproximación de 2,10 m.
- 8 Los tiradores de ventanas, cajones y armarios deben ser de fácil manipulación (tipo palanca en forma de L o U) y estar situados a una altura comprendida entre los 40 cm. y 140 cm., y a no menos de 60 cm. de las esquinas de la habitación.
- 9 Frente a armarios y cajoneras debe preverse una zona libre de obstáculos que permita la aproximación frontal de una persona en silla de ruedas con una anchura mínima de 80 cm. x 120 cm. de profundidad, o una aproximación lateral con una anchura mínima de 120 cm. x 85 cm. de profundidad.
- 10 Las puertas del armario deberán ser preferentemente correderas, plegables o abatibles a 180°. (Figura 7)

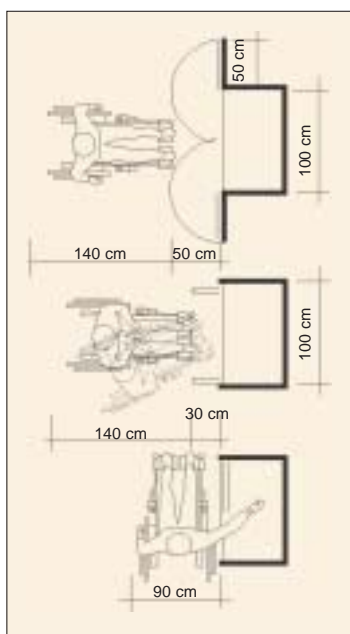


Figura 7

- 11 La profundidad del armario y de los cajones no debe superar los 60 cm., ya que una persona en silla de ruedas no puede alcanzar una distancia mayor a ésta, mediante una aproximación lateral al mueble. (Figura 8)

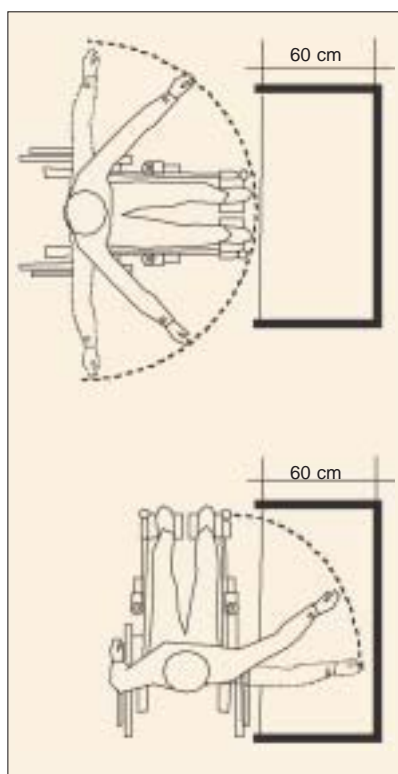


Figura 8

■ 12 El armario de la habitación contará con un colgador con perchas a baja altura (140 cm. exigido por la normativa) y de ser posible con otro colgador con perchas de bastidor abatibles a una altura estándar (160 cm.). De este modo se dispone de dos niveles de altura para colgar diferentes tipos de prendas, el primero accesible para una persona en silla de ruedas, y el segundo para una persona semiambulante (que depende de muletas o bastones para desplazarse). Cuando no se cuente con un espacio suficiente de aproximación al armario, el colgador con perchas deberá ser extensible.

■ 13 En todo caso, los armarios se dotarán, además de con perchas convencionales, con otras del tipo bastón, fáciles de alcanzar por personas de baja talla o en silla de ruedas. (Figura 9)

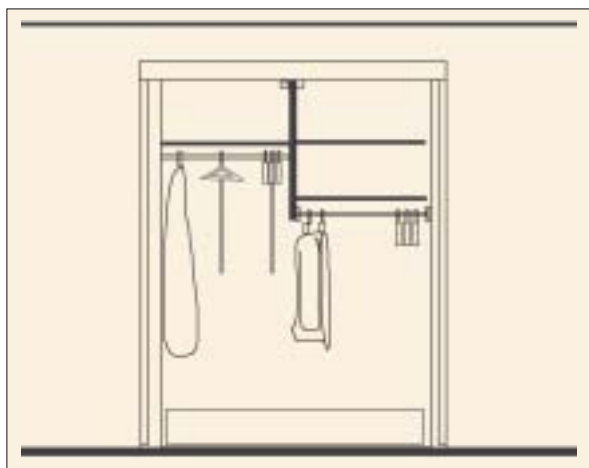


Figura 9

Accesibilidad Física

■ 14 Para una persona semiambulante, el rango máximo de alcance en el plano vertical se sitúa entre 60 cm. y 160 cm., y para una persona en silla de ruedas entre 40 cm. y 140 cm. Por lo que para la utilización de cualquier mueble de almacenamiento dentro de la habitación, se deben tener en cuenta estas cotas. (Figura 10)

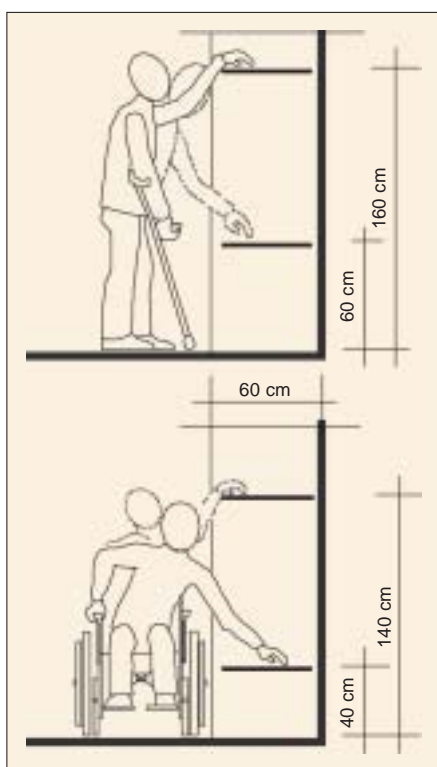


Figura 10

■ 15 El borde inferior de un espejo de cuerpo entero no debe superar los 30 cm. con respecto al suelo, y debe preverse espacio de maniobra suficiente frente al mismo. Los cantos de sus aristas estarán debidamente protegidos y su marco contribuirá a su fácil detección.

■ 16 La caja fuerte se situará a una altura no superior a los 140 cm. y a no menos de 60 cm. de las esquinas. Debe preverse frente a la misma un espacio libre de maniobra para la aproximación de una persona en silla de ruedas. El sistema de apertura y cierre dispondrá de números en relieve.

4. Requisitos generales

□ 1 Para contribuir a la diferenciación de superficies mediante colores contrastados por personas con deficiencia visual, se recomienda que las tonalidades de las paredes sean claras y mates y que las puertas, ventanas o marcos de las mismas sean de un color más oscuro con respecto a éstos. Los rodapiés de las paredes y el revestimiento del suelo también deben contrastar con el color de los paramentos verticales, y finalmente es importante el contraste entre el techo y los rodapiés, a fin de brindar una mejor percepción de las dimensiones reales de la pieza.

□ 2 La psicología ambiental proporciona criterios y pautas en relación al uso de los diferentes colores y tonalidades y su uso en diferentes piezas y zonas. El tratamiento cromático de las habitaciones y de sus cuartos de baño resulta esencial para proporcionar confort, relax y sosiego, en función de la gama de tonalidades aplicada y la combinación de las mismas. Han de considerarse como factores asociados al uso del color, la captación de luz natural, el proyecto de iluminación, la temperatura de color, las dimensiones de las piezas y la relación entre dimensiones en planta y altura de techos. La decoración de las habitaciones habrá de combinar toda esta amalgama de factores y prestar especial atención a la relación entre ellos y, en particular, las necesidades de clientes con discapacidad intelectual o enfermedad mental, evitando colores saturados, rojos y tonos oscuros.

■ 3 De cara a garantizar la accesibilidad visual del exterior, las ventanas dispondrán de un alfeizar o antepecho a una altura de 60 cm. del suelo protegido con barandilla (Figura 11). Las ventanas serán preferiblemente correderas, excepto en aquellos edificios de carácter histórico-monumental.

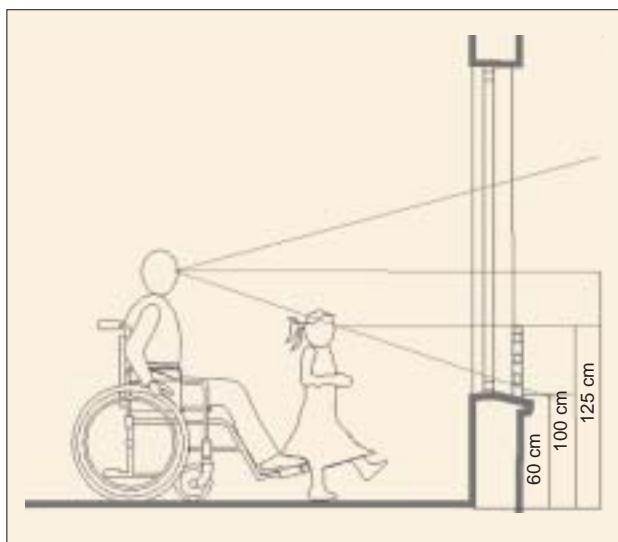


Figura 11

■ 4 El suelo debe ser liso y no deslizante y sin elementos que sobresalgan. Su acabado será mate a fin de evitar brillos y deslumbramientos.

■ 5 El centro de la pantalla del televisor no debe situarse más allá de 120 cm. de los ejes vertical y horizontal de los ojos del espectador sentado en una silla o en la cama. El televisor debe situarse en una posición en la que no exista ningún obstáculo de visión entre el espectador sentado en la cama y la pantalla. La televisión tendrá la opción de teletexto. En caso de disponer de la opción de descargas y/o información del establecimiento hotelero a través de la TV, deberá tener la opción de subtítulos. (Figura 12)

Accesibilidad Física

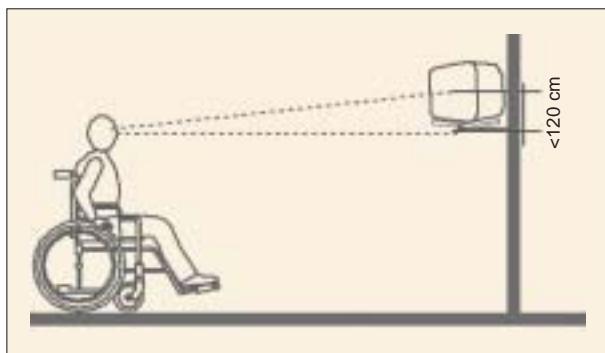


Figura 12

- 6 Los interruptores de luz serán de accionamiento mediante presión, de gran superficie, con marco luminoso y situados en lugares estratégicos; se diferenciarán cromáticamente de la superficie en la que se sitúen.
- 7 Todos los mecanismos de accionamiento (interruptores y reguladores) y tomacorrientes se colocarán a una altura comprendida entre 85 cm. y 120 cm., a no menos de 60 cm. de las esquinas de la habitación.
- 8 Los enchufes se situarán en lugares estratégicos de la habitación a una altura comprendida entre 40 y 120 cm., a no menos de 60 cm. de las esquinas.
- 9 Debe disponerse un interruptor al alcance de la persona desde la cama, que permita apagar y encender las luces básicas de la habitación de forma simultánea incluyendo la del cuarto de baño. Debe preverse desde la cama el alcance del teléfono, de la lámpara de noche y, a ser posible, del termostato regulador de temperatura.
- 10 El nivel de iluminación será suficiente y no deslumbrante. La iluminación general será entre 150 y 200 luxes, y la iluminación dirigida entre 200 y 400 luxes. Se primará la iluminación indirecta para el conjunto de la pieza y la directa mediante halógenos en puntos de lectura.
- 11 Tanto en la habitación como en el cuarto de baño debe existir un sistema de alarma de solicitud de ayuda ante posibles caídas o emergencias, a una altura entre 40 cm. y 120 cm. del suelo para que sea accesible desde una silla de ruedas y a no menos de 60 cm. de las esquinas. Estos timbres estarán debidamente señalizados y contarán con piloto luminoso y/o foto luminiscente. Existen también hoy en día otros sistemas domóticos de detección de caídas, como los que se realizan a través de sensores.
- 12 La habitación dispondrá en la puerta de acceso de un timbre de llamada con aviso luminoso.
- 13 Tanto en la habitación como en el cuarto de baño deben existir avisadores visuales y acústicos para que las personas con deficiencia auditiva o visual puedan saber cuando suena el teléfono, el timbre de la puerta o la alarma de incendios / emergencia. Este último tendrá un funcionamiento independiente ligado al sistema de protección contra incendios.
- 14 Se instalarán teléfonos con aviso luminoso y sonoro, dotados con teletexto para facilitar la comunicación de personas sordas o con hipoacusia (véase Ficha 16. Mobiliario y equipamiento. Teléfono accesible).

- 15 El minibar será de fácil localización y su altura máxima será de 120 cm., siendo la altura mínima de 40 cm.
- 16 La habitación dispondrá de bucles magnéticos para facilitar la comunicación de personas sordas o con hipoacusia en los casos de alarma y avisos.

CUARTO DE BAÑO ACCESIBLE

1. Acceso

- 1 El ancho libre de paso mínimo de la puerta será de 90 cm.⁴⁰; la puerta debe poder permanecer abierta sin necesidad de retenerla.
- 2 La altura libre de paso será de al menos 200 m.
- 3 La puerta del cuarto de baño será abatible hacia el exterior a fin de facilitar su apertura en caso de emergencia. En el caso de que el barrido de la puerta hacia el exterior limite en extremo el espacio de maniobra y circulación dentro de la habitación, ésta se sustituirá por una puerta corredera o en su defecto por una puerta plegable.
- 4 Las puertas correderas no tendrán guía en el suelo (colgadas) y dispondrán de una barra para facilitar el cierre desde el interior.
- 5 En casos excepcionales donde el abatimiento de la puerta no pueda hacerse hacia el exterior, deberá asegurarse que el barrido de la misma no invada el área de giro de la persona en silla de ruedas correspondiente al círculo libre de obstáculos de 150 cm. de diámetro, ni los espacios de transferencia desde la silla a los aparatos sanitarios.
- 6 Se asegurará que las puertas abatibles cuenten con el espacio libre de obstáculos necesario a ambos lados de la puerta para una apertura frontal o lateral según el espacio disponible, tal y como se ha indicado en los puntos 9 y 10 de Acceso a habitación accesible.
- 7 En caso de que el cuarto de baño cuente con puertas de vidrio, éste deberá ser de seguridad, y dispondrá de una doble banda de color diferenciado –de alto contraste cromático–, cada una de 10 cm. de anchura, situada la inferior a 75 cm. de altura y la superior a 120 cm. de altura respecto del suelo. El logo del hotel será del mismo color diferenciado y se colocará sobre las bandas a 160 cm. de altura, tal y como se indica en el correspondiente detalle de la Ficha 20. Señalización informativa accesible.
- 8 El suelo del cuarto de baño debe estar perfectamente enrasado con el de la habitación.
- 9 Se procurará un buen contraste cromático entre el suelo del cuarto de baño y el del resto de la habitación.

⁴⁰ En el caso de edificios históricos se aceptarán 80 cm.

Accesibilidad Física

- 10 Los mecanismos de apertura y cierre de la puerta se accionarán mediante sistemas que no precisen el giro de la muñeca para su manipulación, como por ejemplo mecanismos de presión o palanca, situados a una altura comprendida entre 85 y 120 cm. respecto al suelo. Estos mecanismos deben tener un diseño ergonómico de sección circular con formas suaves y redondeadas. Deben evitarse los pomos giratorios. (Figura 3)
- 11 La puerta dispondrá de una barra horizontal a una altura del suelo comprendida entre los 85 cm. y 120 cm.
- 12 El pestillo de la puerta permitirá su apertura desde el exterior, para poder auxiliar a la persona en caso de caída o accidente (sistema antibloqueo). Serán ergonómicos y fáciles de accionar mediante mecanismos de palanca, pasador o presión. No se accionarán mediante el giro de la mano y se ubicarán a una altura comprendida entre 85 cm. y 120 cm. respecto al suelo.
- 13 Las puertas dispondrán de zócalo protector en ambas caras de las hojas; dicho zócalo cubrirá todo el ancho de la puerta y tendrá una altura mínima de 40 cm. respecto al suelo.
- 14 La hoja de la puerta o el marco contrastará con el color del paramento y el tirador contrastará con el color de la hoja de la puerta.

2. Circulación y maniobra

- 1 El ancho de paso mínimo entre aparatos sanitarios será de 80 cm., siendo la dimensión óptima de 100 cm. (Figura 13)

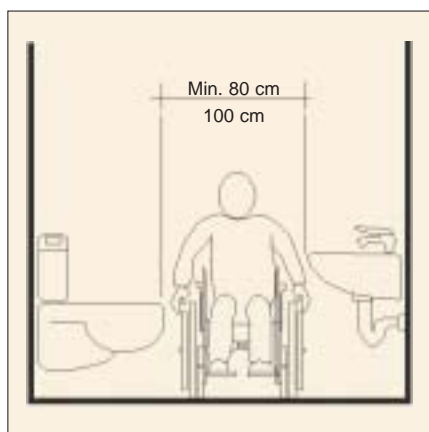


Figura 13

- 2 Dentro del cuarto de baño se debe poder inscribir un cilindro libre de obstáculos de 150 cm. de diámetro y 70 cm. de altura; a estos efectos no se tendrá en cuenta el área de barrido de las puertas. (Figura 14)

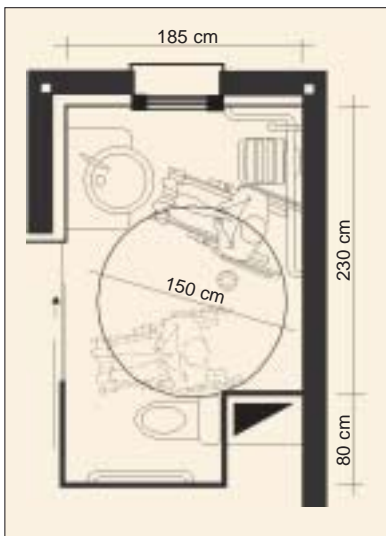


Figura 14

■ 3 Los aparatos que requieren la previsión de un espacio para que la persona realice la transferencia desde la silla de ruedas son: el inodoro, la bañera y la ducha en el caso de que ésta no sea accesible en silla de ruedas para ducha.

□ 4 El bidé es una pieza en desuso y no suele acondicionarse para personas con discapacidad. En obras de reformas de cuartos de baño, una fórmula habitual para disponer de más espacio de desenvolvimiento consiste en suprimir el bidet, facilitando de este modo (en función de la disposición de aparatos en planta) la transferencia al inodoro y a la bañera o ducha.

■ 5 Cada uno de los aparatos sanitarios debe contar con un espacio frontal libre de 80 cm. x 120 cm. como mínimo. A continuación se presentan unos esquemas que indican las superficies libres de maniobra mínimas e idóneas para cada uno de los aparatos sanitarios. (Figura 15)

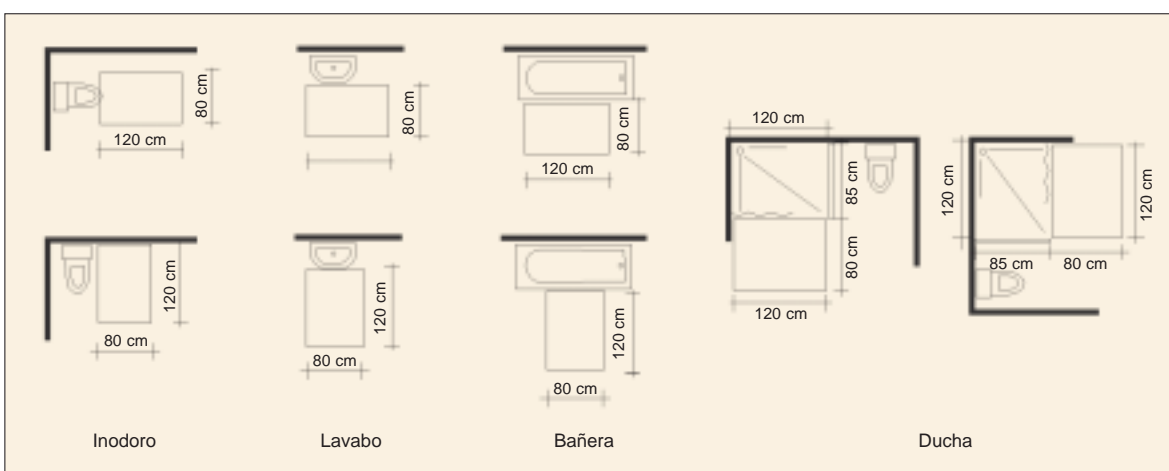


Figura 15

■ 6 El suelo debe ser liso y antideslizante en seco y en mojado, sin elementos que sobresalgan. Su acabado será mate a fin de evitar brillos y deslumbramientos. Se cuidará dotar a los suelos de las pen-

Accesibilidad Física

dientes adecuadas que faciliten la evacuación de agua por el sumidero que puede habilitarse en la pieza.

3. Aparatos sanitarios

□ 1 Se recomienda que exista contraste cromático entre los aparatos sanitarios, las paredes y el suelo del cuarto de baño, a fin de facilitar la identificación de los aparatos a las personas de visión reducida.

□ 2 Se recomienda utilizar dos colores diferentes de alicatado de modo que exista buen contraste entre ambos y que éste se produzca a una altura que coincida sensiblemente con la de uso de las piezas (esta medida es útil para personas con resto visual); el mismo o similar efecto podría lograrse disponiendo una banda o cenefa de color e incluso textura contrastada del tratamiento cerámico de las paredes, a dicha altura. (Figura 16)



Figura 16

3.1. Lavabo

■ 1 El lavabo no tendrá pedestal ni impedimento de aproximación, a fin de liberar el espacio inferior para permitir la aproximación frontal de personas en silla de ruedas. Las dimensiones mínimas del seno del lavabo serán 60 cm. x 70 cm. y se evitarán diseños con aristas vivas. (Figura 17)

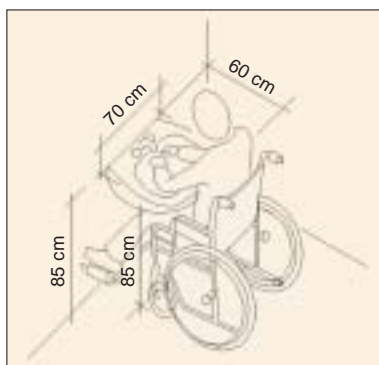


Figura 17

□ 2 Cuando las dimensiones del cuarto de baño lo permitan, se recomienda instalar el lavabo empotrado en una encimera horizontal; esta solución permite a la persona con discapacidad:

- Colocar sus objetos personales cerca del lavabo.
- Aproximarse más al lavabo, ya que al colocarse más próximo al borde, estará más cerca del cuerpo de la persona sentada en silla de ruedas.
- Manipular más fácilmente el grifo, ya que éste puede instalarse según la discapacidad de la persona: frontalmente o lateralmente para hemipléjicas e incluso en la parte frontal de la encimera para tetrapléjicas.
- La encimera no presentará aristas vivas y sí redondeadas.

Esta solución es también más cómoda para el resto los clientes. (Figuras 18 y 19)



Figura 18

Lavabo accesible.



Figura 19

Modelo desaconsejado de lavabo.

■ 3 El lavabo estará solidamente anclado al paramento; la altura de la parte superior del lavabo desde el suelo será de 85 cm. Bajo el lavabo debe disponerse un espacio libre de obstáculos de al menos 70 cm. de altura y un fondo mínimo de 30 cm.

■ 4 Una solución acertada es la instalación de lavabos regulables en altura.

■ 5 El grifo será de tipo monomando o de accionamiento automático para facilitar su manipulación. La distancia máxima de la grifería desde el borde del lavabo será de 46 cm. Se evitarán grifos de pomo redondo, griferías de volante o de pulsador que exijan gran esfuerzo de presión.

■ 6 Se instalará un termostato limitador que regule la temperatura del agua caliente hasta un máximo de 40° C.

■ 7 Para evitar quemaduras y golpes en las rodillas y piernas de las personas tetrapléjicas, no sensibles al gradiente térmico, se protegerán las tuberías de agua caliente del lavabo con coquillas de material aislante o bien el tubo de desagüe será de material aislante térmico y flexible. (Figura 20)

Accesibilidad Física

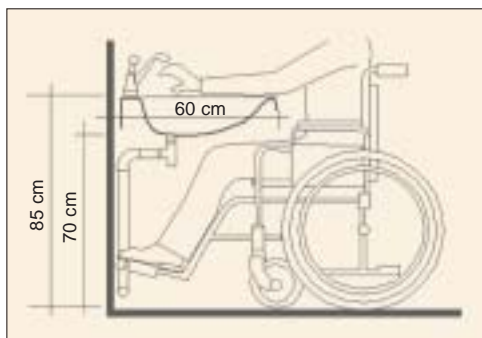


Figura 20

- 8 El borde inferior del espejo tendrá una altura no superior de 90 cm. respecto del suelo.

El marco jurídico específico de las Comunidades Autónomas de Canarias, Castilla-La Mancha, Cataluña, Galicia y La Rioja establece que el la altura del borde inferior del espejo sea de 90 cm. En el País Vasco la normativa exige una altura inferior a 95 cm. Para los hoteles situados en las Comunidades de Cantabria, Galicia y el País Vasco, el marco jurídico en accesibilidad establece que el espejo debe estar ligeramente inclinado. La normativa en accesibilidad de Aragón no especifica la altura del espejo pero indica que deben ser orientables, disponiendo de un sistema de orientación progresivo, situado al alcance de una persona en silla de ruedas.

- 9 Todos los mecanismos eléctricos que den servicio al lavabos y demás accesorios serán de fácil uso y manipulación; se situarán a una altura comprendida entre los 85 cm. y 120 cm. respecto al suelo y a no menos de 60 cm. de las esquinas. Su distancia máxima con respecto al eje del lavabos será de 100 cm.

3.2. Inodoro

- 1 La altura del asiento del inodoro será entre 45 cm. y 50 cm.; a fin de facilitar la transferencia del mismo desde una silla de ruedas. (Figura 21)

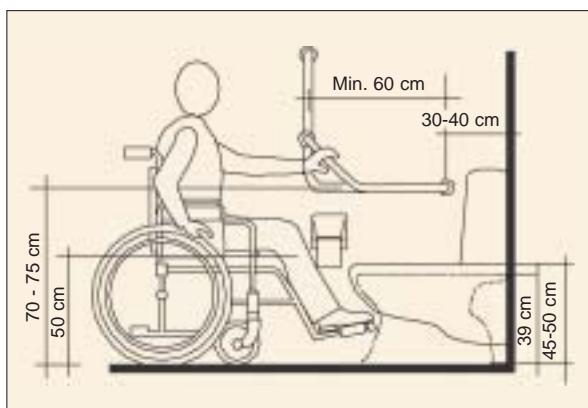


Figura 21

- 2 Se recomienda la instalación de inodoros empotrados en la pared (murales) pues facilitan la limpieza del cuarto de baño y permiten una mayor aproximación al asiento en el momento de realizar la

transferencia lateral desde la silla de ruedas. El marco jurídico en accesibilidad de la Comunidad Valenciana establece que el inodoro disponga de una apertura delantera para facilitar la higiene, éste será de un color que contraste con el aparato.

■ 3 El mecanismo de descarga de la cisterna será adecuado para personas con problemas de movilidad en sus miembros superiores, consistirá en un pulsador de gran superficie o palanca. Se evitará situarlo de tal forma que puedan ser accionados accidentalmente mientras se está utilizando el inodoro, no se utilizarán pulsadores sobresalientes de palanca en plano vertical cuando no exista un apoyo dorsal que los proteja. El marco jurídico en accesibilidad de la Comunidad de Extremadura y el de la Ciudad autónoma de Ceuta especifican que el pulsador de descarga tendrá una dimensión mínima 5 cm. de lado o diámetro y superficie mínima de 25 cm².

■ 4 El inodoro dispondrá, al menos en unos de sus lados de un espacio libre de obstáculos de 80 cm. de anchura y una profundidad mínima de 120 cm., de tal forma que permita la transferencia lateral desde la silla de ruedas. Para los hoteles situados en la Comunidad de Castilla-La Mancha, el marco jurídico propio en accesibilidad establece que el inodoro disponga a ambos lados de un espacio libre de obstáculos para que la persona realice la transferencia lateral desde la silla de ruedas. (Figuras 22 y 23)

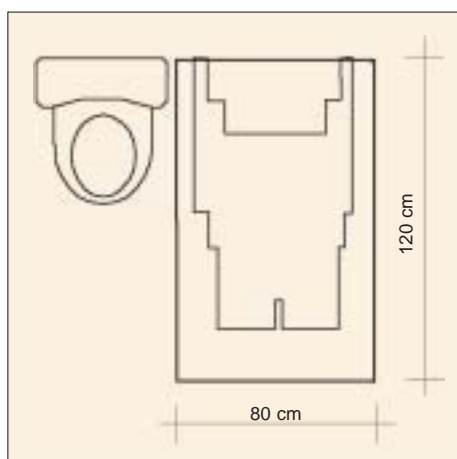


Figura 22

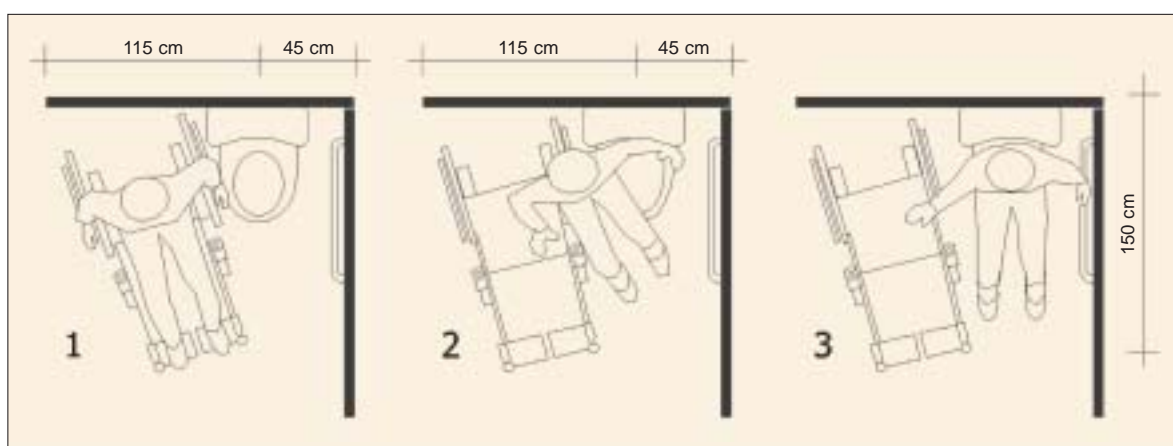


Figura 23

Accesibilidad Física

■ 5 Se instalarán barras auxiliares de apoyo a ambos lados del inodoro, una de ellas fija y la otra abatible. La abatible verticalmente se instalará junto al inodoro en el lado desde el que se efectuará la transferencia; la fija se colocará del lado de la pared. Estas barras se situarán a 70 cm. - 75 cm. de altura respecto al suelo y a 20 cm. - 25 cm. respecto al nivel del asiento. Si la transferencia desde la silla de ruedas al inodoro puede realizarse por ambos lados, las dos barras de apoyo serán abatibles. La distancia entre los ejes de las barras estará comprendida entre los 65 y 70 cm., la distancia de cada una de las barras al eje del inodoro estará comprendida entre los 32.5 cm. y los 35 cm. (Norma UNE 41523:2001 Accesibilidad en la edificación de los espacios higiénico-sanitarios).

■ 6 Las barras abatibles se instalarán en el mismo paramento del inodoro, estarán sólidamente ancladas y permitirán agarrarse con fuerza, serán de un material antideslizante.

■ 7 La longitud de las barras estará comprendida entre los 80 cm. y 90 cm. La sección transversal de las mismas tendrán los cantos redondeados y su dimensión máxima no superará los 6 cm. Si la sección es circular, el diámetro estará comprendido entre 4 cm. y 6 cm. (Figura 24)

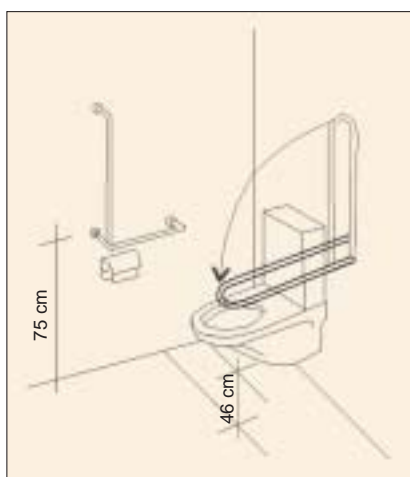


Figura 24

■ 8 Las barras rígidas estarán separadas 5 cm. respecto al paramento en que se encuentran ancladas.

3.3. Bañera

□ 1 Debe tenerse en cuenta que para una persona de movilidad reducida, el acceso y utilización de una bañera es más difícil que el de una ducha, por lo que si se cuenta con suficiente espacio se recomienda que el cuarto de baño además de la bañera, se complemente con la instalación de una ducha.

■ 2 Para permitir la transferencia desde la silla de ruedas a la bañera se contará con un espacio de aproximación frontal libre de obstáculos junto a la misma no menor de 80 cm. de ancho por 120 cm. de largo.⁴¹ (Figura 25)

⁴¹ Para los hoteles situados en el País Vasco el marco jurídico propio establece que la bañera cuente con un espacio lateral donde pueda inscribirse un círculo de 180 cm. de diámetro.

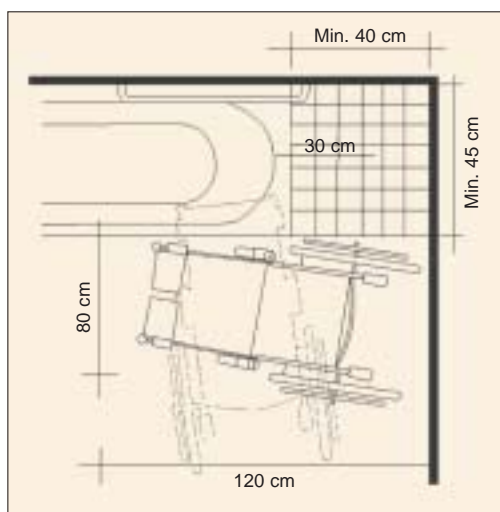


Figura 25

- 3 No se instalarán mamparas que dificulten la transferencia.
- 4 La altura del borde superior de la bañera respecto al suelo estará comprendida entre 43 cm. y 47 cm.
- 5 La bañera tendrá una longitud mínima de 160 cm. y una anchura mínima de 70 cm.
- 6 Se dispondrá de un banco de apoyo fijo o móvil (banco adosado fijo o asiento abatible empotrado) para ayudar a la transferencia.
- 7 Cuando el cuarto de baño cuente con suficiente espacio el banco de apoyo consistirá en un elemento horizontal fijo adosado a la bañera, de dimensiones suficientes (mínimo 45 cm. de ancho - 40 cm. de largo) para ayudar a realizar la transferencia desde la silla de ruedas. Su altura coincidirá con el borde superior de la bañera. (Figura 26)

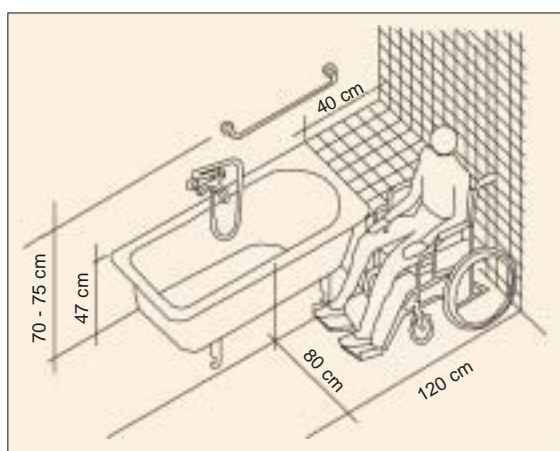


Figura 26

- 8 Cuando la bañera no disponga de un banco de apoyo fijo, se instalará un asiento abatible fijado a la pared; su dimensión mínima será de 40 cm. por 40 cm. y se fijará a una altura comprendida entre

12. HABITACIONES Y CUARTOS DE BAÑO ACCESIBLES

Accesibilidad Física

43 cm. y 45 cm. Estará sólidamente anclado a la pared de manera que pueda soportar un peso hasta de 150 Kg.

■ 9 La grifería será de tipo monomando con válvula termostática, y se situará preferentemente en el centro del paramento más largo. El alcance horizontal (tanto desde el interior como desde el exterior) en posición sentado será menos o igual a 60 cm.; el alcance vertical (tanto desde el interior como desde el exterior) en posición sentado será de 70 cm. a 120 cm.

■ 10 El surtidor / rociador se utilizará de forma manual, será del tipo de ducha teléfono y su altura será regulable.

■ 11 Se instalarán 2 barras auxiliares de apoyo, dispuestas una en horizontal y la otra en vertical (o en diagonal).

Su situación dependerá de la ubicación del rociador; la barra vertical (o diagonal) se instalará preferiblemente en el paramento más largo de la bañera. Se dispondrá de una barra horizontal fija situada en la pared lateral del banco de apoyo en la que la persona pueda sujetarse para realizar la transferencia. Las barras serán de acero inoxidable y tendrán una sección circular de entre 4 cm. y 6 cm.

La barra vertical que sirve para graduar la altura del rociador funcionará a la vez como barra auxiliar de apoyo. El borde inferior de la barra vertical estará situado a 70 cm. de altura del suelo de la bañera; el borde superior de dicha barra se situará entre 190 y 200 cm.

La barra horizontal se ubicará a una altura comprendida entre 70 cm. y 75 cm.

La longitud mínima de las barras será de 70 cm.

El sistema de fijación, tanto de las barras auxiliares (en cualquier dirección y en el punto más desfavorable) como del asiento abatible de bañera, deberá ser el adecuado para soportar una carga máxima de 150 Kg.

■ 12 Se instalará un termostato limitador que regule la temperatura del agua caliente hasta un máximo de 40° C.

■ 13 El suelo de la bañera será antideslizante en seco y en mojado y el nivel del fondo estará igualado con el del cuarto de baño.

□ 14 El acceso a la bañera entraña grandes dificultades para personas con movilidad reducida, por lo que existen ayudas técnicas que le facilitan la transferencia tanto lateral como frontal a la misma, entre otras los asientos para bañera en todos sus modelos. Como parte del servicio de atención al cliente el establecimiento hotelero podría disponer de asientos para bañera, a fin de ofrecerlo en caso de que algún cliente lo necesite. Los modelos más habituales son el asiento móvil (de quitar y poner) y el asiento con apoyo giratorio, recomendándose el primero, dada su versatilidad y uso opcional. (Figuras 27 y 28)

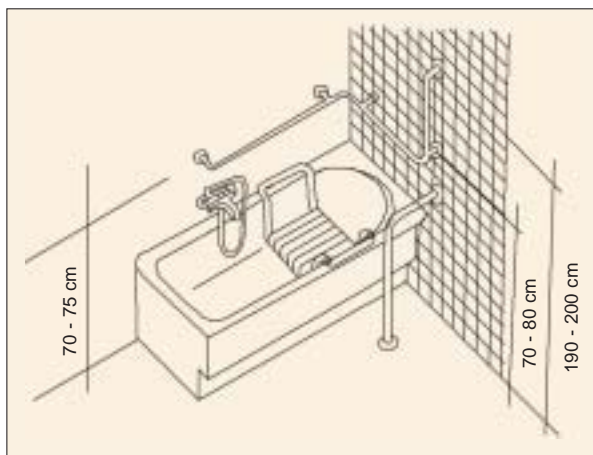


Figura 27

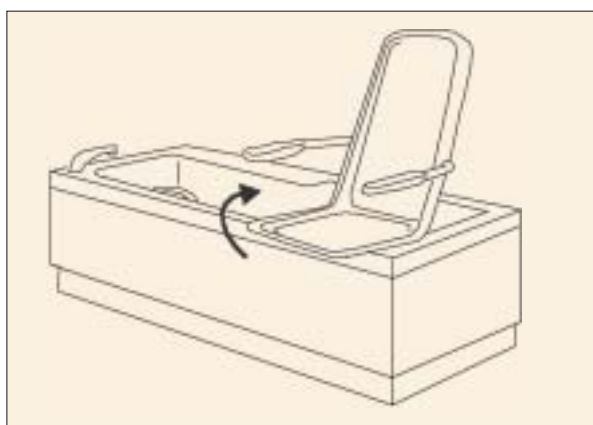


Figura 28

- 15 Todos los accesorios que dan servicio a la bañera se colocarán dentro de la longitud de alcance de una persona sentada en el asiento para bañera o del banco adosado.
- 16 La barra de la toalla debe situarse a una altura respecto al suelo comprendida entre los 85 cm. y 120 cm. Se dispondrá en una zona alcanzable desde la bañera, sin que se moje.

3.4. Ducha

- 1 El plato de ducha estará enrasado con el pavimento colindante. La pendiente de los planos inclinados que se formen para facilitar el desagüe no superará el 2% y en los orificios de las rejillas no podrán inscribirse círculos de más de 8 mm. de diámetro. (Figura 29)

Accesibilidad Física

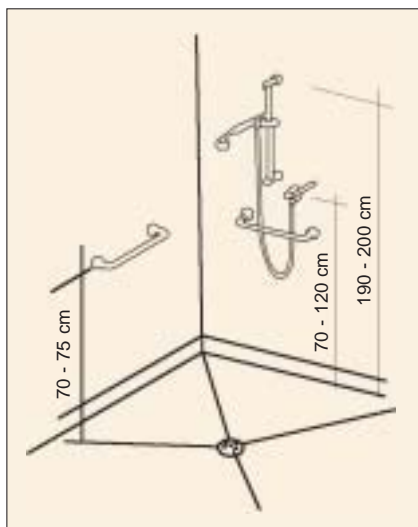


Figura 29

- 2 El ancho libre de paso mínimo será de 100 cm. y de 120 cm. en el caso que se tenga que hacer una rotación a 90° para acceder a la ducha.
- 3 El espacio ocupado por la ducha será como mínimo de 85 cm. x 120 cm., no existirán elementos fijos que impidan la aproximación y la transferencia lateral desde la silla de ruedas. Si el plato de la ducha está limitado por mamparas, las dimensiones mínimas de éste serán de 150 cm. x 150 cm. (Figura 30)

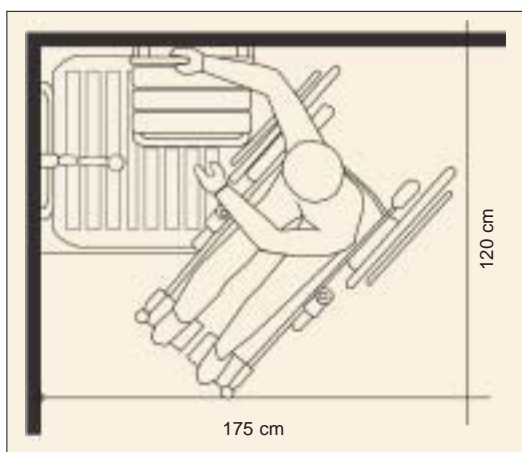


Figura 30

- 4 El suelo de la ducha será antideslizante en seco y en mojado.
- 5 La ducha debe estar dotada de un asiento abatible de material antioxidante –solidamente anclado a la pared, en el lado corto– de dimensiones mínimas de 50 cm. de ancho x 50 cm. de fondo, a una altura comprendida entre 43 cm. - 47 cm., y separado 15 cm. de la pared donde se encuentre anclado. Se situará a una distancia comprendida entre 40 cm. y 45 cm. respecto a la pared que contenga la barra fija, si la distancia del borde delantero a la pared es mayor de 50 cm. se dispondrá de respaldo.

■ 6 Siempre existirá un espacio libre de obstáculos junto al lateral del asiento abatible de 80 cm. de anchura. x 120 cm. de profundidad, espacio necesario para realizar la transferencia desde la silla de ruedas. (Figura 31)

□ 7 Se recomiendan asientos abatibles con patas y aro perimetral al borde de los mismos para que sirva de asidero, y para mayor seguridad del usuario.

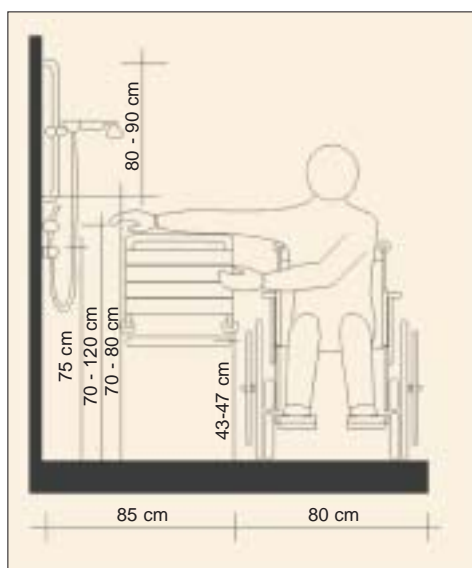


Figura 31

□ 8 Como parte de la atención al cliente el establecimiento hotelero podrá disponer de una silla de ruedas apta para ducha. (Figura 32)



Figura 32

■ 9 Se instalarán barras auxiliares de apoyo, dispuestas una en horizontal y la otra en vertical (o en diagonal), las cuales se instalarán sobre el paramento más largo, serán de acero inoxidable y tendrán una sección circular de entre 4 cm. y 6 cm.

Accesibilidad Física

La barra vertical, que sirve para graduar la altura del rociador, funcionará a la vez como barra auxiliar de apoyo. La altura de su borde inferior estará comprendido entre 70 - 80 cm. y la altura del borde superior de las barras entre 190 - 200 cm.

La altura máxima de la barra horizontal será de 75 cm. respecto del suelo. La longitud de las barras estará comprendida entre 80 - 90 cm.

El marco jurídico específico de las Comunidades de Islas Baleares, País Vasco y Extremadura establece la instalación de dos barras horizontales para facilitar la transferencia desde la silla de ruedas al asiento de ducha. La barra del lado por el que se realizará la transferencia será abatible hacia la pared; en el caso en que la transferencia pueda realizarse por ambos lados, las dos barras serán abatibles. Las barras serán rígidas y estarán sólidamente ancladas a la pared. La distancia entre las barras horizontales (equidistante del eje longitudinal del asiento) será de 65 cm. a 70 cm.; la distancia de las barras al eje del asiento de la ducha será de 32.5 cm. a 35 cm.

El sistema de fijación tanto de las barras auxiliares (en cualquier dirección y en el punto más desfavorable) como del asiento de ducha deberá ser el adecuado para soportar una carga máxima de 150 Kg.

■ 10 Se dispondrá de dos barras de apoyo horizontales para la transferencia lateral y al menos una de ellas será abatible hacia la pared; estas barras serán rígidas y estarán sólidamente ancladas.

■ 11 La grifería será de tipo monomando o de accionamiento automático con válvula termostática, su altura estará comprendida entre 70 cm. y 120 cm., y se situará en el paramento perpendicular al del asiento abatible. El alcance horizontal (tanto desde el interior como desde el exterior) en posición sentado será inferior o igual a 60 cm.

■ 12 Se instalará un termostato limitador que regule la temperatura del agua caliente hasta un máximo de 40° C.

■ 13 Todos los accesorios como perchas, toalleros, repisas u otros elementos análogos que den servicio a la ducha, se caracterizarán por ser de fácil uso y manipulación y estarán situados a una altura respecto al suelo de entre 85 cm. y 120 cm. Se dispondrán en una zona alcanzable desde el asiento de la ducha sin que se mojen.

3.5. Bidé

□ 1 El bidé es un aparato sanitario poco utilizado –prácticamente no utilizado– por las personas de movilidad reducida.

■ 2 Se colocará de forma que permita la aproximación frontal y lateral; situado entre los 40 cm. y 45 cm. de distancia a la pared lateral.

■ 3 La altura del borde superior del bidé estará comprendida entre 45 cm. y 50 cm.

■ 4 Se dispondrá de dos barras de apoyo para la transferencia lateral; si la transferencia se puede realizar por los dos lados, ambas barras serán abatibles.

- 5 Las barras estarán a una altura comprendida entre 70 cm. y 75 cm. respecto al suelo y su longitud mínima será la distancia de la pared al borde exterior del asiento. La separación entre las barras (distancia entre sus ejes) estará comprendida entre 65 cm. y 70 cm.
- 6 Las barras estarán firmemente sujetas al paramento, permitirán cogerse con fuerza y su sección circular tendrá un diámetro de 4 cm. a 6 cm.
- 7 Los accesorios que den servicio al bidé se ubicarán a una altura de 0,70 m. a 1,20 m. respecto del suelo.
- 8 Esta pieza sanitaria no es exigida por ninguna de las legislaciones vigentes en accesibilidad en las Comunidades y Ciudades Autónomas de España. No obstante, en la Comunidad Autónoma del País Vasco se establece que, caso de instalarse, se ejecutará de forma similar al inodoro en cuanto a espacios libres para su acceso, alturas y barras de ayuda para las transferencias.

4. Requisitos generales

- 1 Todos los mecanismos de accionamiento (interruptores, reguladores,...) y accesorios (toallas, espejo de lupa, secador de pelo, teléfono, jabonera, papel higiénico,...) se colocarán a una altura comprendida entre 85 cm. y 120 cm., a no menos de 60 cm. de las esquinas y en un radio de alcance máximo de 100 cm. de los ejes del aparato sanitario al que dan servicio.
- 2 Los enchufes se situarán a una altura comprendida entre 40 cm. y 120 cm., a no menos de 60 cm. de las esquinas.
- 3 Las ayudas técnicas como barras y asientos serán de material no oxidable, si son metálicos y no aislados exteriormente, estarán conectados a la red equipotencial correspondiente y tendrán buena adherencia con manos mojadas.
- 4 Los interruptores de luz serán de accionamiento mediante presión, de gran superficie, con marco luminoso y situados en lugares estratégicos; se diferenciarán cromáticamente de la superficie donde se sitúen. No deben instalarse a una altura superior a los 120 cm.
- 5 La iluminación será generalizada, sólo se focalizará en la zona del lavabo.
- 6 Se dispondrá de un sistema de alarma que se active desde el interior de los espacios higiénico-sanitarios, para avisar y pedir socorro o ayuda en caso de emergencia. Será de tipo cordón o similar y estará conectado a la recepción; situado dentro de la zona de los 80 cm. libres del lado del inodoro y de la bañera o ducha, con una altura máxima de 40 cm. respecto del suelo y tendrá aviso luminoso de recepción de llamada.
- 7 En el cuarto de baño se dispondrán avisadores visuales y acústicos para que las personas con deficiencia auditiva o visual puedan saber cuándo suena el teléfono, el timbre de la puerta o la alarma de incendios / emergencia.
- 8 Se evitará la utilización de materiales que, al reflejar la luz, puedan provocar deslumbramientos.

ÍNDICE

HOJA SÍNTESIS

1. REQUISITOS GENERALES

- 1.1. Bar-Cafetería
- 1.2. Restaurante y comedor de desayunos
- 1.3. Terraza

Las especificaciones se han clasificado en dos niveles, de acuerdo al grado de beneficio que la aplicación de la medida brinda a las personas con necesidades específicas, personas con discapacidad, personas mayores o en cualquier otra circunstancia que condicione su interacción con el entorno.

Nivel 1 (■), corresponde a las medidas imprescindibles.

Nivel 2 (□), corresponde a las medidas recomendadas.

Las áreas de restauración han de ser accesibles desde la entrada y recepción del establecimiento hotelero, mediante la información correspondiente y los itinerarios que desde ésta conduzcan al bar, el restaurante, la cafetería, etc. Estas áreas en ocasiones serán visitadas por clientes que no estén alojados en el establecimiento hotelero, siendo aún más necesaria su adecuada señalización y claridad en el recorrido.

Así mismo, los elementos que conforman estas áreas deben ser accesibles, procurando que haya mobiliario adecuado en su diseño y disposición, de acuerdo a la capacidad del bar, el restaurante o la cafetería.

Se recomienda disponer de, al menos:

- 2 plazas accesibles para áreas de restauración con capacidad para 50 personas o menos.
- 3 plazas accesibles para áreas de restauración con capacidad de 51 a 100 personas.
- 4 plazas accesibles para áreas de restauración con capacidad de 101 a 150 personas.

HOJA SÍNTESIS			
		Cota mínima accesible	Cota máxima accesible
ÁREAS DE RESTAURACIÓN			
Requisitos generales	Altura libre de paso	210 cm.	
	Anchura de paso	90 cm.	
	Espacio de giro sin obstáculos	150 cm. diámetro	
	Distancia entre itinerario de mobiliario	90 cm.	
	Iluminación general	150 lux.	200 lux.
	Iluminación en pasillo	150 lux.	300lux.
	Disposición de mobiliario accesible a diferentes alturas y características, tanto en las áreas de servicio como en la zona de mesas de consumo. Véase hoja síntesis de Mobiliario y Equipamiento.		
BAR- CAFETERÍA			
Requisitos generales	Altura de barra	80 cm.	85 cm.
	Altura libre de barra (véase hoja síntesis de Mobiliario y Equipamiento)	70 cm.	
	Profundidad de barra	40 cm.	
RESTAURANTE Y COMEDOR DE DESAYUNOS			
Requisitos generales	Iluminación dirigida autoservicio	400 lux.	400 lux.
	Altura barra auto-servicio	80 cm.	85 cm.
	Altura inferior libre de barra (para aproximación frontal)	70 cm.	
	Profundidad de barra	40 cm.	
TERRAZA			
Requisitos generales	Pendiente máxima de la rampa para salvar desnivel		10%

* Los parámetros reflejados en esta Hoja Síntesis se corresponden con el nivel 1, correspondiente a las medidas imprescindibles, de las Fichas Técnicas del Manual de Accesibilidad Universal para hoteles.

13. ÁREAS DE RESTAURACIÓN

Accesibilidad Física

REQUISITOS GENERALES

■ 1 Se debe garantizar, al menos, un itinerario accesible desde la entrada y la recepción del establecimiento hotelero a las diferentes áreas de restauración. Dicho itinerario tendrá en todo su desarrollo la anchura adecuada (al menos 100 cm.), una altura libre de paso de, al menos, 210 cm. respecto al suelo. No tendrá escalones ni desniveles aislados y, en el caso de ser necesarias comunicaciones verticales, éstas serán accesibles.

Ver Fichas 7. Comunicaciones horizontales y 8. Comunicaciones verticales.

■ 2 El mobiliario se dispondrá de forma que los itinerarios sean de al menos 90 cm. de ancho y, en algún punto de los salones, se dispondrá de un espacio que permita la inscripción de un cilindro de 150 cm. de diámetro y 70 cm. de altura. (Figura 1)

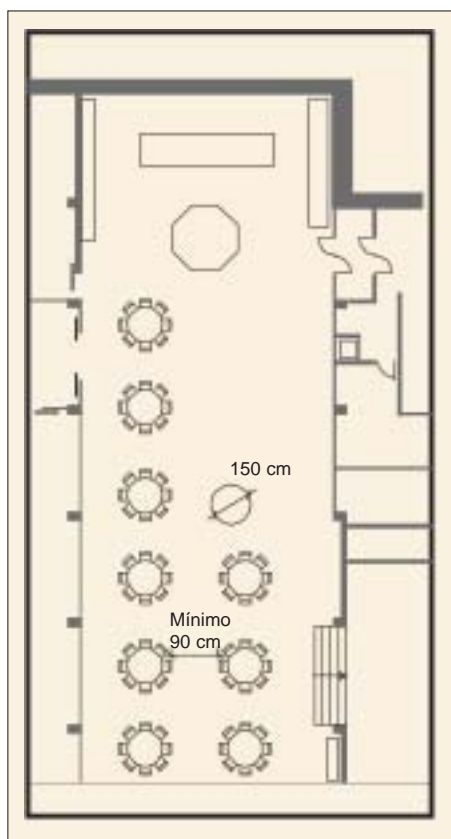


Figura 1

■ 3 Se dispondrá de mobiliario accesible, con diferentes alturas y características, tanto en las áreas de servicio (bares y barras de desayuno) como en las zonas de mesas de consumo.

□ 4 Las mesas permitirán la aproximación frontal de una persona en silla de ruedas, contando con una anchura libre de la parte más baja de al menos 80 cm., una altura libre 70 cm. respecto al suelo y con una profundidad libre de obstáculos mínima de 60 cm. y no tendrán elementos transversales que obstaculicen su uso. (Figura 2)

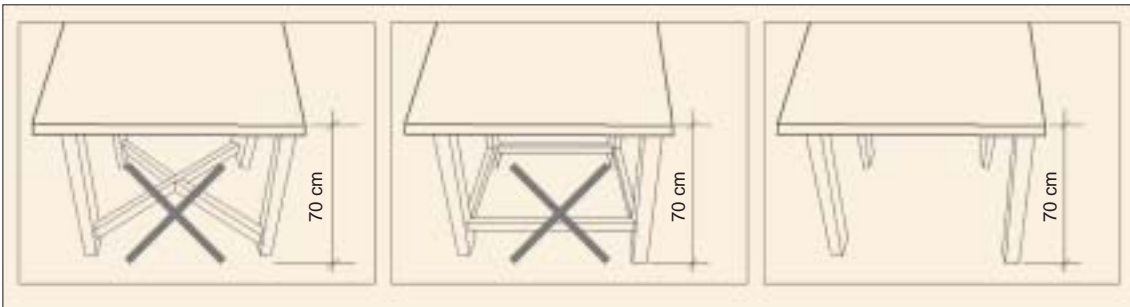


Figura 2

- 5 Los asientos del bar y cafetería se dispondrán a diferentes alturas siendo 40 cm. la mínima y 55 cm. la máxima, contarán con respaldo y reposabrazos.
- 6 Las barras y mostradores del bar estarán ubicadas a dos alturas, la altura menor estará a 80 y 85 cm. Además, dejarán un hueco inferior con una profundidad mínima de 40 cm. y una altura de 70 cm. para permitir la aproximación frontal de una silla de ruedas.
- 7 Las máquinas dispensadoras de alimentos, refrescos u otros productos deberán disponer las instrucciones y las ranuras para monedas a una altura comprendida entre 70 cm. y 120 cm. respecto al suelo.

Ver Ficha 16. Mobiliario y equipamiento.

- 8 El pavimento será duro, no deslizante, uniforme y estará contrastado con el paramento vertical.
- 9 Si hay moquetas o alfombras, estarán bien adheridas al suelo y serán de hilo corto y alta densidad para evitar tropiezos y deslizamientos. Se recomienda que no superen los 2 cm. de espesor.
- 10 La iluminación de las áreas de restauración puede ser un factor estético a conjugar con la decoración y al ambiente deseado; sin embargo, la iluminación general no debe ser inferior a los 150 lux. Con el fin de atender las necesidades de clientes mayores o con dificultades en la visión, se preverán sistemas de iluminación dirigida en torno a los 200 lux, ya sea con luminarias de techo o lámparas ubicadas en las mesas, accionables por los propios clientes para leer y comer con comodidad. Se debe cuidar el equilibrio de la iluminación evitando desconciertos por cambios bruscos en intensidad lumínica. (Figuras 3 y 4)



Figura 3



Figura 4

13. ÁREAS DE RESTAURACIÓN

Accesibilidad Física

- 11 Los pasillos que confluyan a las áreas de restauración tendrán una iluminación entre los 150 y 300 luxes, mientras que la entrada se reforzará.
- 12 La entrada de luz natural es siempre un valor intrínseco, si bien su entrada excesiva puede producir brillos y deslumbramientos, por lo que es necesario tamizar y controlar esta luz mediante mamparas, cristales especiales, cortinas y persianas regulables. (Figura 5)



Figura 5

- 13 Las salidas de emergencia deben indicarse con señalización direccional e identificativa con instalaciones reglamentarias.
- 14 Se recomienda que los aseos generales accesibles estén próximos a las áreas de restauración.
- 15 En lo posible, las áreas de restauración serán complementadas con zonas de descanso interiores y exteriores, con bancos, fuentes accesibles, espacios de sombra, sendas accesibles y buena iluminación.
- 16 Es aconsejable que tanto los horarios como la información correspondiente a los menús esté disponible en la recepción, las habitaciones, folletos y páginas web.

1. Bar-Cafetería

- 1 La barra del bar estará ubicada a dos alturas y permitirá la aproximación frontal de una silla de ruedas, contando con una profundidad de al menos 40 cm. en el espacio accesible y una altura libre de al menos 70 cm. respecto al suelo. (Figura 6)

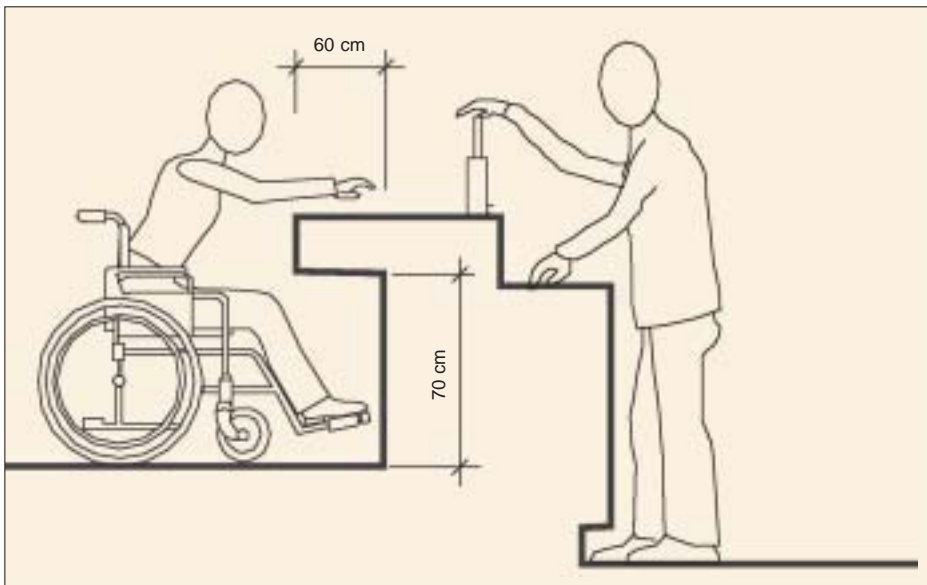


Figura 6

Ver Ficha 16. Mobiliario y equipamiento.

□ 2 En caso de bares sin espacio suficiente para mesas y sillas, se recomienda dotarlos de apoyos isquiáticos cercanos a la barra que faciliten el descanso y disfrute a personas que se fatigan fácilmente y no pueden permanecer de pie. (Figura 7)



Figura 7

2. Restaurante y comedor de desayunos

□ 1 Además de tener en cuenta las consideraciones generales para las áreas de restauración, se recomienda la incorporación de elementos informativos que contengan el menú, horarios y otros datos de interés. Como esta información es variable y en muchas ocasiones temporal, es conveniente disponerla en un soporte en atril fuertemente lastrado en su base, para evitar su caída. La altura máxima de la información será de 120 cm.

13. ÁREAS DE RESTAURACIÓN

Accesibilidad Física

Ver Ficha 20. Señalización informativa.

- 2 Las barras de autoservicio estarán ubicadas a una altura accesible (entre 80 y 85 cm. respecto al suelo) y contarán con espacios de aproximación frontal de 40 cm. como mínimo.
- 3 La iluminación dirigida de las zonas de autoservicio estará en torno a los 400 lux.
- 4 Se recomienda disponer de, al menos, 2 sillas comedor para bebés por cada 50 plazas de capacidad del área de restauración

Ver Ficha 16. Mobiliario y equipamiento.

- 5 Se contará con menús y dietas para personas con requerimientos nutricionales especiales, renovados de forma periódica.

3. Terrazas

- 1 El acceso a las terrazas estará a la misma cota que el resto del itinerario, pero si hubiera un pequeño desnivel éste se salvará mediante una rampa de suave pendiente (máximo del 10%). (Figura 8)

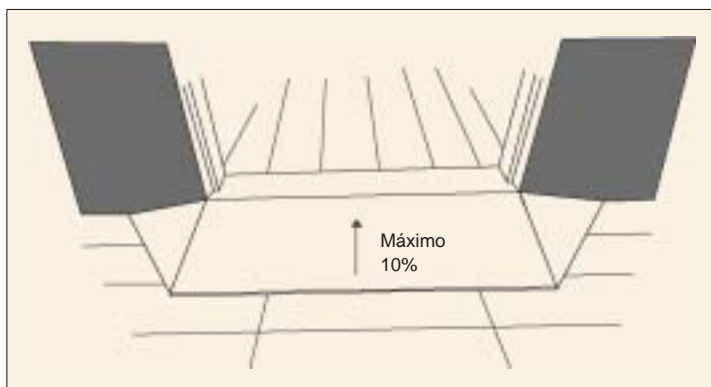


Figura 8

- 2 Es aconsejable la variación de las características del pavimento en el área de terraza en cuanto a textura y color; manteniendo unas buenas características de dureza, uniformidad y propiedades antideslizantes.
- 3 Como las terrazas en general son espacios al aire libre es recomendable que cuenten con las marquesinas apropiadas para proteger a los clientes de las posibles inclemencias meteorológicas, señalizando su base de forma que sean detectados fácilmente por personas ciegas o con visión reducida.
- 4 El mobiliario de la terraza será accesible y contará con especificaciones especiales de resistencia a la intemperie.

Ver Ficha 16. Mobiliario y equipamiento.

□ 5 En las terrazas cuya comunicación con el césped, la arena u otro medio natural sea directa, se recomienda la disposición de franjas en el pavimento en las zonas de transición, con elementos que retengan el polvo o el barro. También es importante que dichas zonas cuenten con rejillas y sumideros correctamente enrasados y cuya retícula no tenga separaciones de más de 2 cm. (Figuras 9 y 10)

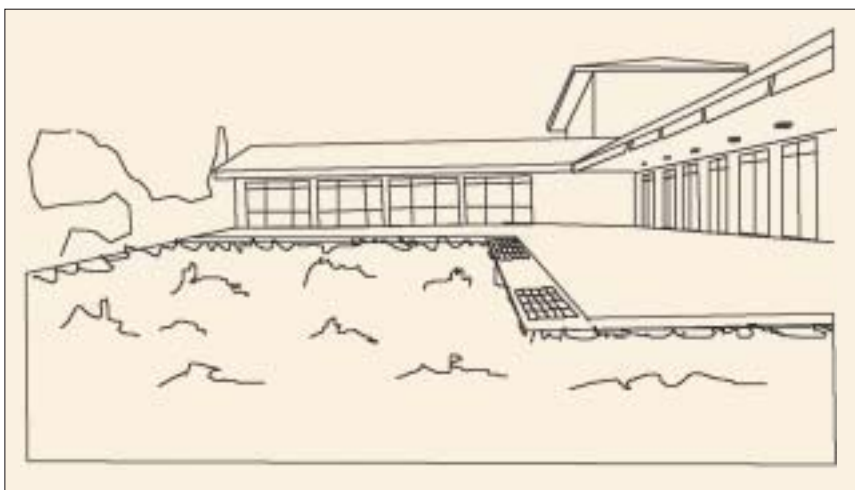


Figura 9

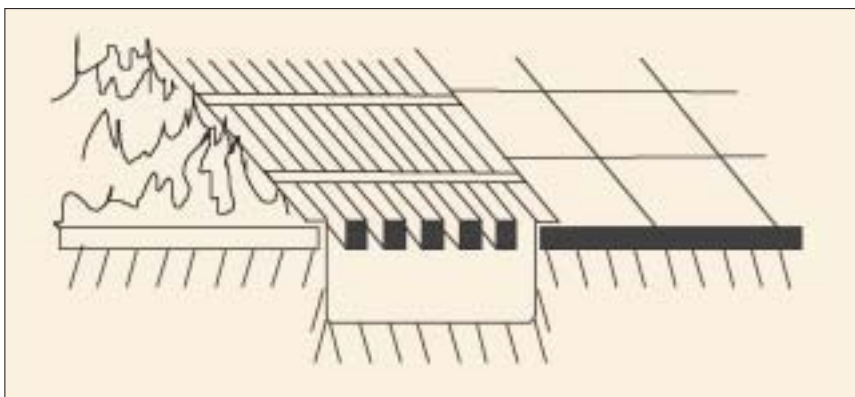


Figura 10

Detalle césped, rejilla, solado.

ÍNDICE

HOJA SÍNTESIS

1. TIPOS DE SALONES PARA USO ESTANCIAL

2. REQUISITOS GENERALES

Las especificaciones se han clasificado en dos niveles, de acuerdo al grado de beneficio que la aplicación de la medida brinda a las personas con necesidades específicas, personas con discapacidad, personas mayores o en cualquier otra circunstancia que condicione su interacción con el entorno.

Nivel 1 (■), corresponde a las medidas imprescindibles.

Nivel 2 (□), corresponde a las medidas recomendadas.

Los salones para uso estancial de los clientes se caracterizan por su variedad en cuanto a configuración y localización, por lo que los criterios de accesibilidad deben ser aplicados de acuerdo a cada espacio, pero siempre teniendo en cuenta las directrices generales para el disfrute de todos.

La diversidad de ambientes y mobiliario ha de ser una garantía de confort, accesibilidad y estética.

HOJA SÍNTESIS			
		Cota mínima accesible	Cota máxima accesible
SALONES DE USO ESTANCIAL			
Requisitos generales	Altura libre de paso	210 cm.	
	Anchura de paso	120 cm.	
	Espacio de giro sin obstáculos	150 cm. diámetro ⁴²	
	Distancia entre itinerario de mobiliario	90 cm.	
	Altura libre de mesas con aproximación frontal	70 cm.	
	Iluminación general	150 lux.	200 lux.
	Intensidad lumínica en pasillo	150 lux.	300lux.
	Disposición de mobiliario accesible a diferentes alturas y características. Véase Hoja Síntesis de Mobiliario y equipamiento.		

* Los parámetros reflejados en esta Hoja Síntesis se corresponden con el nivel 1, correspondiente a las medidas imprescindibles, de las Fichas Técnicas del Manual de Accesibilidad Universal para hoteles.

⁴² En la Comunidad Autónoma del País Vasco será de 180 cm.

Accesibilidad Física

1. TIPOS DE SALONES PARA USO ESTANCIAL

Los salones para uso estancial difieren según su localización, mobiliario y utilidad para el cliente. El establecimiento hotelero cuenta con salones en el entorno de recepción y vestíbulo; en los itinerarios, como complementos a salones de reuniones y áreas de restauración, a las habitaciones y también como espacios independientes. (Figura 1)



Figura 1

En segundo lugar, estos espacios afirman su configuración y carácter mediante su mobiliario; por ejemplo, mesas de juego, sillas o butacas de lectura, televisores, juegos de video, ordenadores, sofás, sillones, etc.

Y por último, está la forma de uso de estos espacios por parte del cliente, en muchas ocasiones haciendo que los salones de uso estancial sean polivalentes. Por ejemplo una zona de reposo contigua al restaurante puede ser utilizada para la lectura o para una partida de cartas; o un área contigua a recepción, puede ser un pequeño despacho ofreciendo servicio de conexión de internet o un servicio WI-FI.

Estos espacios que acogen usos tan variados, requieren que los criterios de accesibilidad y flexibilidad sean aplicados de la forma más amplia posible.

2. REQUISITOS GENERALES

■ 1 Se debe garantizar, al menos, un itinerario accesible desde la entrada del establecimiento hotelero a los diferentes salones para uso estancial. Dicho itinerario tendrá la anchura adecuada (al menos 100 cm.) una altura libre de paso de, al menos, 210 cm. con respecto al suelo. No tendrá escalones ni desniveles aislados y, en el caso de ser necesarias comunicaciones verticales, éstas serán accesibles.

Ver Ficha 7. Comunicaciones horizontales y 8. Comunicaciones verticales.

■ 2 El mobiliario se dispondrá de forma que los itinerarios sean de, al menos, 90 cm. de ancho y, en algún punto de los salones, se dispondrá de un espacio que permita la inscripción de un cilindro de 150 cm. de diámetro⁴³ y 70 cm. de altura. (Figura 2)

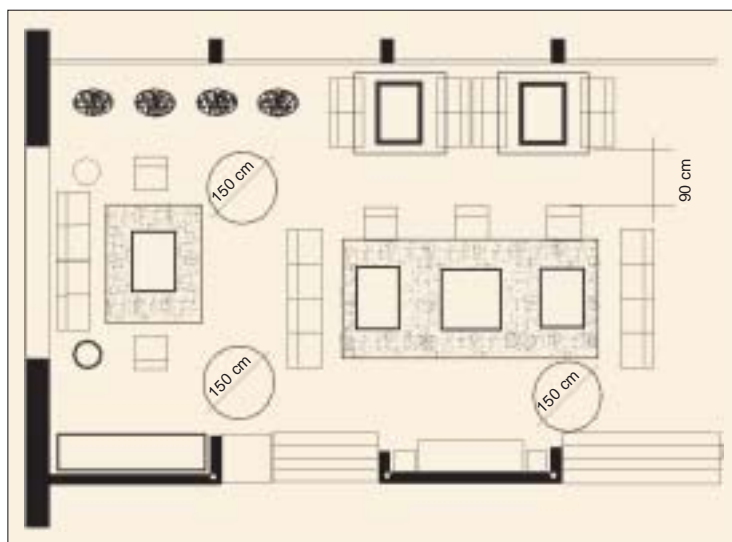


Figura 2

■ 3 Se dispondrá de mobiliario accesible, con diferentes alturas y características.

□ 4 Las mesas permitirán la aproximación frontal de una persona en silla de ruedas, contando con una altura libre 70 cm. respecto al suelo y no tendrán elementos transversales que obstaculicen su uso.

□ 5 Los asientos se dispondrán a diferentes alturas siendo 40 cm. la mínima y 55 cm. la máxima, contarán con respaldo y apoyabrazos. (Figura 3)

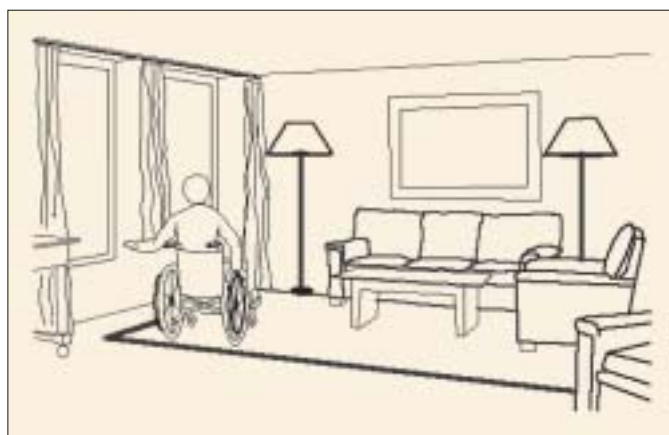


Figura 3

⁴³ En la Comunidad Autónoma del País Vasco se pide 180 cm de diámetro.

14. SALONES PARA USO ESTANCIAL DE LOS CLIENTES

Accesibilidad Física

Ver Ficha 16. Mobiliario y equipamiento.

- 6 El pavimento será duro, no deslizante, uniforme y estará contrastado con el paramento. Se recomienda que sea mate evitando destellos.
- 7 Si hay moquetas o alfombras, éstas estarán bien adheridas al suelo y serán de hilo corto y alta densidad para evitar tropiezos y deslizamientos. Se recomienda que no superen los 2 cm. de espesor.
- 8 La iluminación de los salones para uso estancial puede ser un factor estético a modular de acuerdo a la decoración y al ambiente deseado; sin embargo, la iluminación general debe estar comprendida entre los 150 y 200 luxes. Teniendo en cuenta que estas áreas pueden ser utilizadas para la lectura u otras actividades, se deben prever puntos de iluminación de 300 a 400 luxes que puedan ser accionadas directamente por los clientes.
- 9 La entrada y los pasillos que confluyan a los salones para uso estancial tendrán una iluminación entre 150 y 300 luxes.
- 10 La iluminación natural es de gran ayuda pero su entrada excesiva puede ocasionar brillos y deslumbramientos, por lo que es necesario controlar esta luz mediante mamparas y persianas regulables.
- 11 Las salidas de emergencia deben indicarse con señalización direccional e identificativa con instalaciones reglamentarias.
- 12 En el caso de salones para uso estancial, ubicados en pasillos, se recomienda la instalación de apoyos isquiáticos que, por su dimensión, ocupan poco espacio y brindan descanso a personas con dificultad en el desplazamiento. (Figura 4)

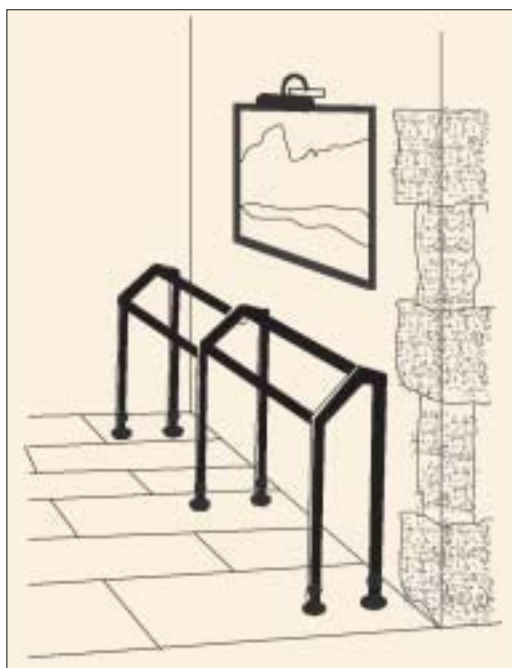


Figura 4

- 13 Se cuidará que el acceso a los salones para uso estancial exteriores estén en el mismo nivel del itinerario y, en caso de que haya un pequeño desnivel, éste será salvado con una rampa de suave pendiente (máximo del 10%).
- 14 Los espacios al aire libre contarán con marquesinas apropiadas para proteger a los clientes de las inclemencias meteorológicas.
- 15 Es aconsejable la variación del pavimento en áreas exteriores, en cuanto a textura y color; manteniendo unas buenas características de dureza, uniformidad y propiedades antideslizantes.
- 16 El mobiliario exterior (por ejemplo, en terrazas de habitaciones) será accesible y contará con especificaciones especiales de resistencia a la intemperie. (Figura 5)



Figura 5

- 17 En los salones para uso estancial exteriores, cuya comunicación con el césped, la arena u otro medio natural sea directa, se recomienda la disposición de franjas en el pavimento en zonas de transición con elementos que retengan el polvo o el barro. También es importante que dichas zonas cuenten con rejillas y sumideros correctamente enrasados, con agujeros menores a un diámetro de 2 cm.

ÍNDICE

HOJA SÍNTESIS

1. TIPOS DE SALONES PARA CONVENCIONES/CELEBRACIONES

2. REQUISITOS GENERALES

2.1. Acceso

2.2. Mobiliario

2.3. Equipamiento

Las especificaciones se han clasificado en dos niveles, de acuerdo al grado de beneficio que la aplicación de la medida brinda a las personas con necesidades específicas, personas con discapacidad, personas mayores o en cualquier otra circunstancia que condicione su interacción con el entorno.

Nivel 1 (■), corresponde a las medidas imprescindibles.

Nivel 2 (□), corresponde a las medidas recomendadas.

Los salones para convenciones/celebraciones constituyen áreas del establecimiento hotelero con flujos de clientes de manera concentrada, derivando la actividad principal en una serie de servicios que requiere la interconexión con otras áreas del establecimiento y el control preciso de visitantes, pues lo más habitual es que la mayoría de los clientes usuarios de estos salones no se encuentren alojados en el establecimiento hotelero.

El número de plazas reservadas para estos salones variará de acuerdo a la actividad; sin embargo, en cuanto a la capacidad del salón, se recomienda disponer de, al menos los siguientes espacios reservados a clientes con movilidad o comunicación reducidas:

- 3 espacios reservados para salones con un aforo de 50 a 75 personas.
- 4 espacios reservados para salones con un aforo de 76 a 100 personas.
- 5 espacios reservados para salones con un aforo de 101 a 150 personas.
- 6 espacios reservados para salones con un aforo de 151 a 200 personas.
- 7 espacios reservados para salones con un aforo de 201 a 300 personas.
- 8 espacios reservados para salones con un aforo de 301 a 400 personas.
- 9 espacios reservados para salones con un aforo de 401 a 500 personas.

HOJA SÍNTESIS			
		Cota mínima accesible	Cota máxima accesible
REQUISITOS GENERALES			
Accesos	Altura libre de paso	210 cm.	
	Anchura de paso	100 cm.	
	Profundidad frente al espacio de acceso	140 cm.	
	Anchura de puertas de acceso	90 cm.	
	Altura de mecanismos de apertura de presión o palanca	85 cm.	105 cm.
	Iluminación en pasillo	100 lux.	200 lux.
Mobiliario	Anchura pasillo principal sin mobiliario	150 cm.	
	Anchura pasillo secundario sin mobiliario	120 cm.	
	Espacio de giro sin obstáculos	150 cm.	
	Distancia entre sillas	60 cm.	
	Distancia entre mesas	100 cm.	
	Pendiente en rampas de acceso a tarima		10%
Equipamiento	Iluminación general	200 lux	
	Iluminación en áreas de escritura	600 lux	
	Iluminación en zonas puntuales	1000 lux	

* Los parámetros reflejados en esta Hoja Síntesis se corresponden con el nivel 1, correspondiente a las medidas imprescindibles, de las Fichas Técnicas del Manual de Accesibilidad Universal para hoteles.

Accesibilidad Física

1. TIPOS DE SALONES PARA CONVENCIONES/CELEBRACIONES

La clasificación de estos salones se basa principalmente en el aforo y en la actividad desarrollada. Los salones pueden ser de mobiliario fijo o removible; en el segundo caso, la disposición del mobiliario se modifica de acuerdo a la actividad y al aforo solicitado.

Teniendo en cuenta las anteriores premisas, los tipos de salones, tanto de mobiliario fijo como variable son:

- Salas de reuniones: su aforo varía aproximadamente entre 5 y 20 personas. En la mayoría de las ocasiones se dispone de una mesa central, sillas alrededor de la misma y un espacio para proyecciones, ubicándose los equipos en el centro de la mesa o en la parte posterior de la sala. (Figura 1)

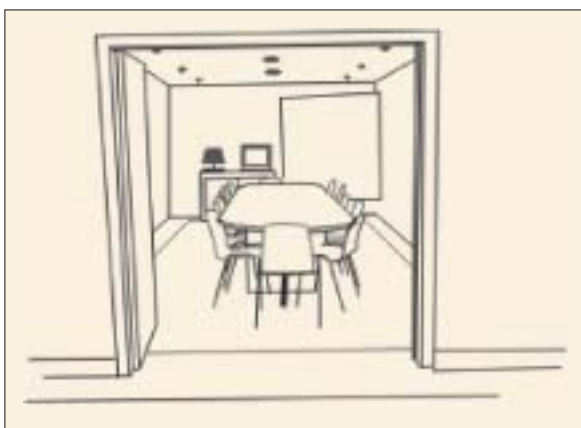


Figura 1

- Salas de conferencias: su aforo varía aproximadamente entre 20 y 100 personas. Se dispone de un espacio elevado en tarima donde se ubican el o los ponentes, disponiendo de una mesa. Se podrá acceder a esta zona mediante rampa y escalones. Las sillas de los asistentes suelen contar con superficies abatibles para la escritura. Dichos asientos están dispuestos en filas orientadas hacia el ponente. En algunas ocasiones, las superficies abatibles son sustituidas por mesas compartidas que conforman filas en la modulación del espacio o por mesas individuales que también requieren de un espacio considerable. (Figura 2)

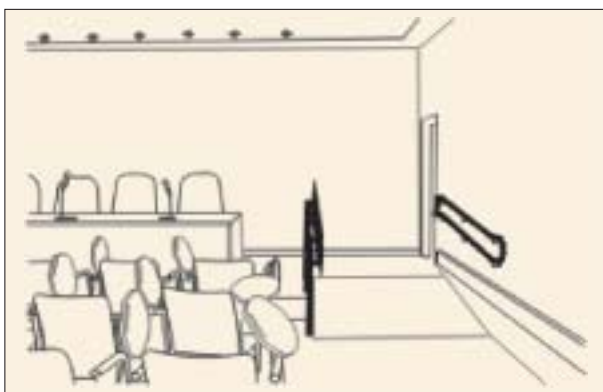


Figura 2

- Salas de celebraciones: tienen un aforo variable, pudiendo acoger entre 100 y 400 personas, en función del establecimiento hotelero de que se trate. Las celebraciones pueden ser diversas, pero un rasgo común, en la mayor parte de ellas, es que en su transcurso se sirve un cocktail a los invitados, que suelen departir de pie. Pueden tener lugar en salones cerrados o al aire libre, o combinando ambos ambientes. Es importante la disposición de las mesas principales, las de apoyo, el espacio libre para invitados y circulación de camareros, siendo además conveniente disponer algunas sillas, butacas o ambientes dotados de cierta independencia para poder conversar.

La anterior clasificación es orientativa y responde a configuraciones habituales; sin embargo, pueden darse otras disposiciones espaciales de acuerdo a las necesidades de los clientes, como por ejemplo los espacios para seminarios, cursos prácticos y exposiciones; en cada caso el mobiliario varía en sus características, tipo, dotación y disposición.

Ver Ficha 23. Ferias y exposiciones.

También se debe tener en cuenta que contiguos a estos salones deberán habilitarse salas para servir cafés, aperitivos, etc., así como mesas para azafatas en las que se acredite a los asistentes y se les facilite documentación. Asimismo se señalarán los itinerarios hacia el bar, la cafetería o el restaurante. (Figura 3)



Figura 3

2. REQUISITOS GENERALES

Estos salones tienen una interconexión importante con diversos servicios del establecimiento hotelero, siendo indispensable su comunicación mediante un itinerario accesible a los aseos generales accesibles.

2.1. Acceso

- 1 Se debe garantizar al menos un itinerario accesible desde la entrada al establecimiento hotelero a los salones para convenciones/celebraciones. Dicho itinerario tendrá la anchura adecuada (al menos

Accesibilidad Física

100 cm.), una altura libre de paso de al menos 210 cm. respecto al suelo. No tendrá escalones ni desniveles aislados y, en caso de ser necesarias comunicaciones verticales, éstas serán accesibles.

Ver Fichas 7. Comunicaciones horizontales y 8. Comunicaciones verticales.

■ 2 Frente al acceso a los salones, se dispondrá de un espacio de, al menos, 170 cm. de profundidad para permitir el acceso de una persona en silla de ruedas o la entrada de una persona con un carrito, ya sea para equipamiento informático y audiovisual o para servicios de restauración (coffe-break, desayunos, meriendas, etc.).

■ 3 Las puertas de acceso a los salones serán de, al menos, 90 cm. de ancho; si la puerta es doble al menos una de sus hojas tendrá dicha dimensión.

■ 4 Para facilitar la evacuación de los salones, las puertas abrirán hacia fuera de los mismos y tendrán mecanismos de apertura de presión o palanca, ubicándose a una altura comprendida entre 90 cm. y 120 cm. respecto al suelo.

□ 5 En lo posible las puertas serán tipo corredera, de suave deslizamiento.

□ 6 Si se instalan mecanismos de cierre automático, éstos tendrán una velocidad moderada, y dispondrán de sensores que procedan a la apertura automática de puertas caso de detectar un obstáculo. En caso de emergencia o corte de suministro, el mecanismo dejará de funcionar y permitirá la apertura mediante empuje.

■ 7 El pavimento será duro, no deslizante, uniforme y estará contrastado con el paramento vertical.

■ 8 Si hay moquetas o alfombras, éstas estarán bien adheridas al suelo y serán de hilo corto y alta densidad para evitar tropiezos y deslizamientos. Se recomienda que no superen los 2 cm. de espesor.

■ 9 Los pasillos que confluyan a los salones tendrán una iluminación en torno a los 200 lux, mientras que la entrada se reforzará con una iluminación de mayor intensidad.

■ 10 A lo largo de los itinerarios horizontales del establecimiento hotelero, se contará con la señalización direccional apropiada y el acceso al salón de convenciones/celebraciones estará indicado mediante la oportuna señalización, en la que se indicará el nombre del evento.

□ 11 Se recomienda la instalación de una mesa junto a la entrada de los salones para que allí se faciliten las labores de acogida e información tanto de ponentes como de asistentes. La mesa permitirá la aproximación frontal de una persona en silla de ruedas, contando con un espacio inferior mínimo de altura libre de 70 cm., respecto al suelo y de, al menos, 80 cm. anchura, y 60 cm. de profundidad.

2.2. Mobiliario

■ 1 El mobiliario se dispondrá de forma que se cuente con un pasillo principal dentro del salón de una anchura de al menos 150 cm. Los pasillos secundarios tendrán una anchura de al menos 120 cm. (Figura 4)

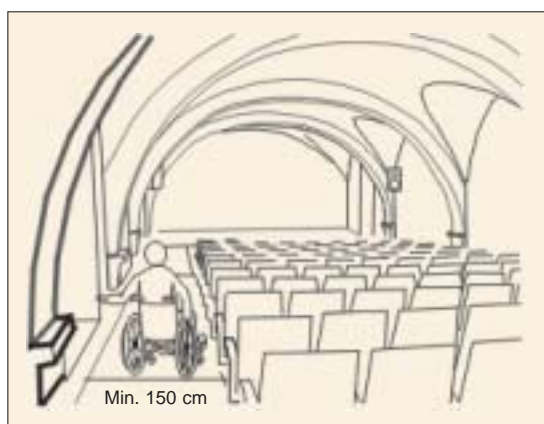


Figura 4

■ 2 Se reservarán plazas para usuarios en silla de ruedas. Dichas plazas tendrán una anchura de, al menos, 85 cm. y una longitud de al menos 120 cm. y estarán ubicadas junto al pasillo principal y lo más cerca posible al acceso del salón. (Figura 5)

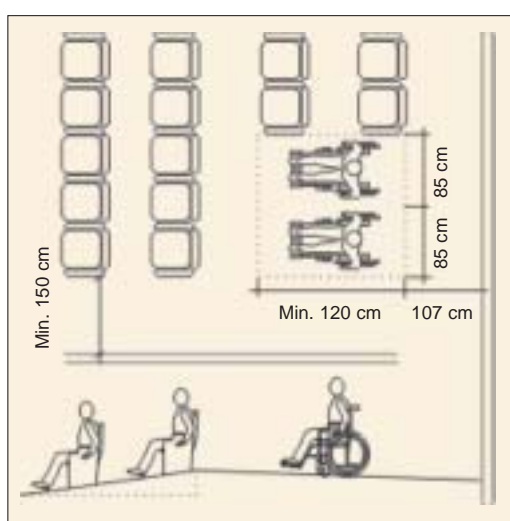


Figura 5

■ 3 Deberá existir dentro del salón una zona con un espacio de giro, libre de obstáculos, de mobiliario y de barrido de puertas de 1,50 m de diámetro, como mínimo, y para una mayor comodidad, se recomiendan unas dimensiones de 1,80 m de diámetro.

□ 4 La distancia entre sillas dispuestas a modo de sala de conferencias será de al menos 60 cm.

□ 5 La distancia entre mesas dispuestas a modo de sala de conferencias será de, al menos, 100 cm. (Figura 6)

Accesibilidad Física



Figura 6

□ 6 Las mesas permitirán la aproximación frontal de una persona en silla de ruedas, contando con una altura libre 70 cm. respecto al suelo y no tendrán elementos transversales que obstaculicen su uso. La superficie de apoyo de la mesa no estará a más de 80 cm. de altura.

□ 7 Los asientos se dispondrán a una altura de 45 cm. y con apoyabrazos colocados a una distancia de 20 cm. respecto al asiento. Se recomienda que los apoyabrazos sean abatibles para facilitar la transferencia de una persona en silla de ruedas. (Figura 7)

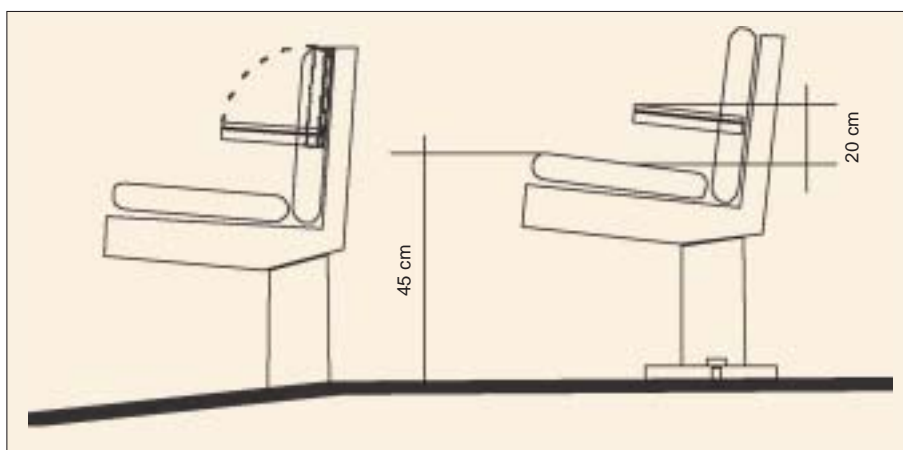


Figura 7

Ver Ficha de 16. Mobiliario y equipamiento.

■ 8 Para acceder a las zonas de escenario, tarima o espacio de prensa, se contará con rampas de suave pendiente (máximo del 10%), que pueden ser fijas o removibles. En ambos casos, contarán con pasamanos y su superficie no será deslizante. (Figura 8)



Figura 8

□ 9 Se recomienda reservar la primera fila del público para personas sordas, con hipoacusia (para estos clientes es muy importante la gesticulación y las expresiones de los ponentes que les permitan la lectura labial o por si existen intérpretes en lengua de signos) o con dificultades en la visión. (Figura 9)

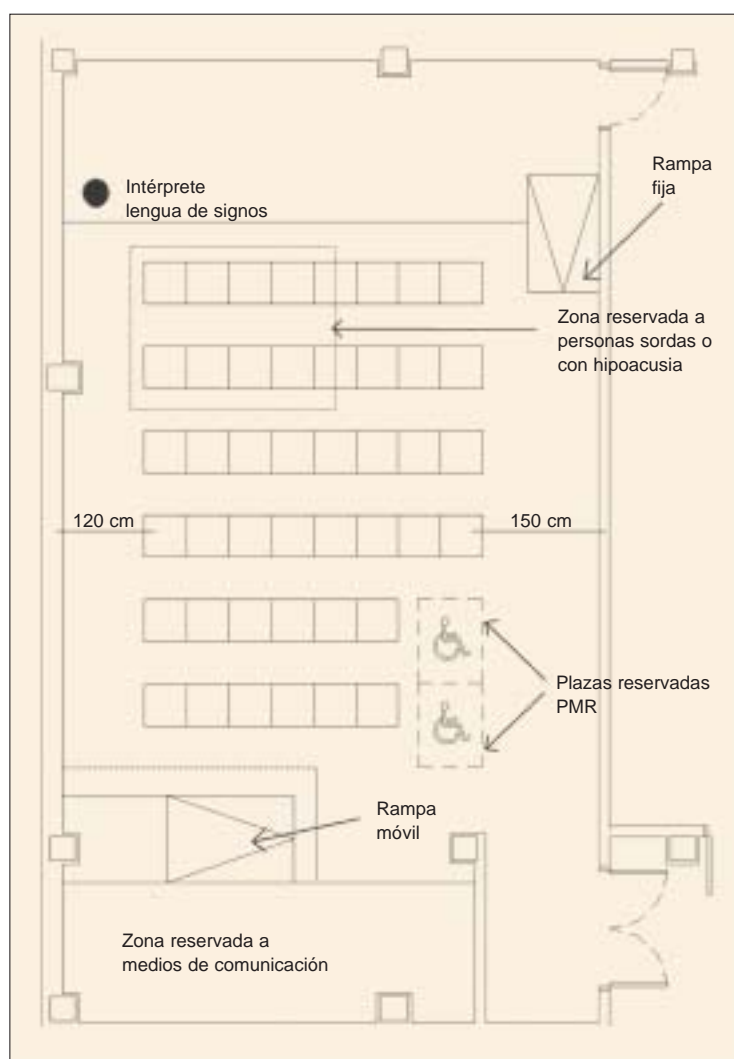


Figura 9

Accesibilidad Física

- 10 En la tarima del estrado se debe reservar un espacio para una persona intérprete de la lengua de signos. Debe estar ubicada en un lugar visible y con suficiente iluminación (en torno a los 200 lux). Si el aforo del salón lo requiere, se transmitirá simultáneamente la proyección de esta persona en pantallas distribuidas en algunos puntos de la sala.

2.3. Equipamiento

■ 1 La iluminación de los salones debe ser regulable de acuerdo a las necesidades de proyección. En ese caso la iluminación general será de 200 lux; en actos donde sea necesaria la escritura la iluminación estará en torno a los 600 lux y en áreas puntuales de trabajo será de 1000 lux.

- 2 Se recomienda la dotación de lámparas de mesa tanto para los ponentes como para los asistentes con necesidades especiales que así lo soliciten en los actos que se lleven a cabo en los salones. (Figura 10)

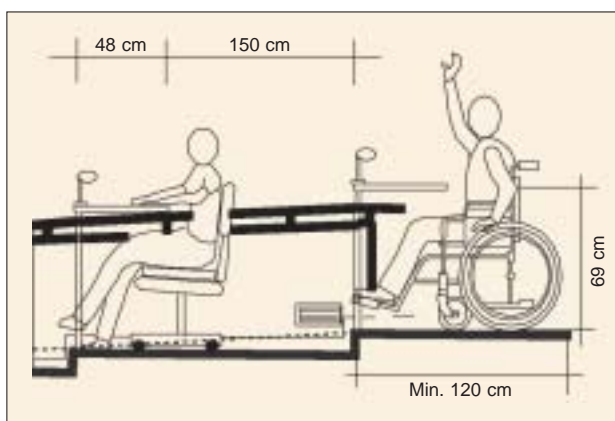


Figura 10

■ 3 La iluminación natural es de gran ayuda, sobre todo en salones de reuniones pero su entrada excesiva puede producir brillos y deslumbramientos, por lo que es necesario controlar la entrada de dicha luz mediante mamparas y persianas regulables.

- 4 Las salas permitirán el oscurecimiento total o parcial a fin de que las proyecciones puedan apreciarse con calidad y nitidez.

5 Los salones deben contar con sistemas de aislamiento y control acústico, con buena insonorización y absorción del eco.

- 6 De acuerdo al aforo de la sala se recomienda la instalación de altavoces y sistemas de sonido.

7 Se recomienda que, al menos, un salón por establecimiento hotelero esté dotado con dispositivo de bucle de inducción magnética.

8 Los audífonos individuales son de gran utilidad para personas con problemas auditivos. Estos sistemas también son recomendados en los casos de traducciones simultáneas y para su refuerzo es

aconsejable reservar un espacio en la pantalla de proyección para el subtítulo de las conferencias. (Figura 11)



Figura 11

- 9 Como un servicio adicional el establecimiento hotelero puede instalar un sistema que reproduzca el sonido en forma de textos luz a una pantalla.
- 10 Se recomienda la dotación de ordenadores portátiles dotados de cañón de proyección y pantallas de la mayor superficie posible.
- 11 Se deben tener en cuenta las distancias de visión de acuerdo al ángulo, altura y tamaño de la proyección. (Figuras 12 y 13)

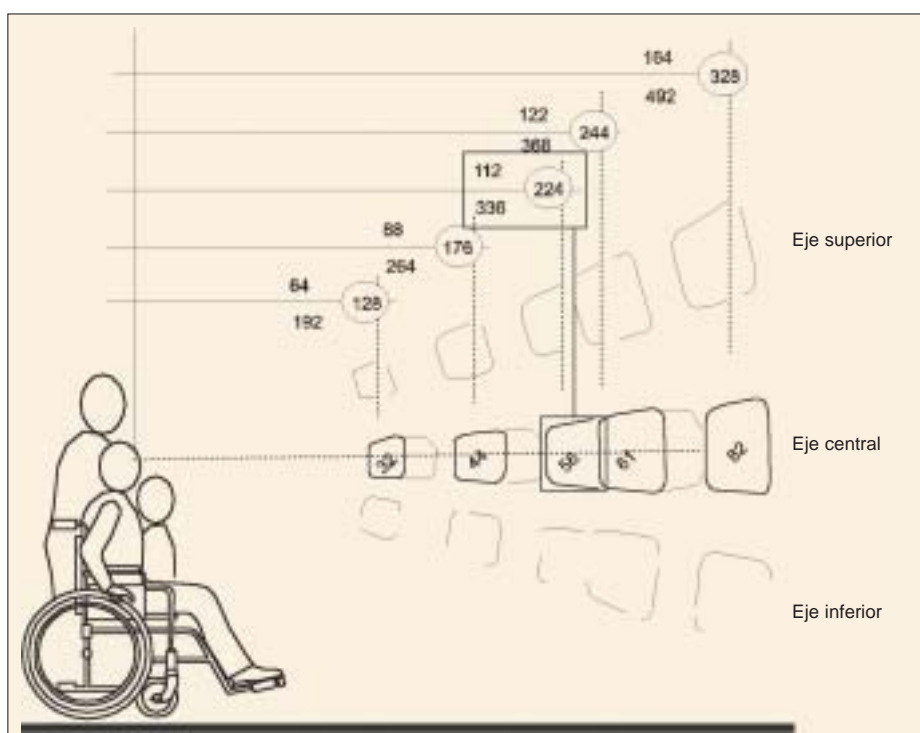


Figura 12

Accesibilidad Física

El ejemplo señalado en el alzado corresponde al explicado en planta. Se informa sobre la distancia de visión y la dimensión de la pantalla: disposiciones en plano y en elevación. Más allá del eje de visión definido por esta posición en la figura, las pantallas deben estar inclinadas como lo indica el esquema. Para una mayor distancia de la pantalla se aconseja su posición en el eje superior, para la distancia óptima en el eje central y para la distancia mínima en el eje inferior.

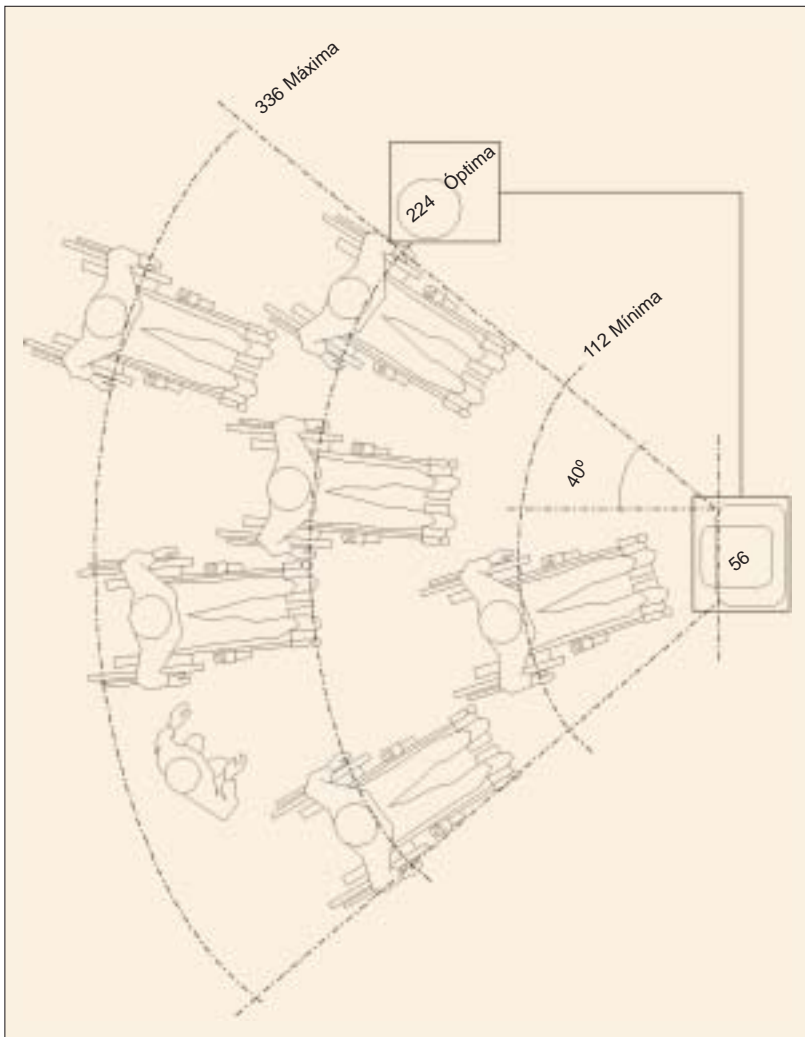


Figura 13

Rango de distancias de observación en planta enmarcando la óptima de una distancia de 224 cm. desde la pantalla y la dimensión de la misma, y el ángulo máximo que permite una visión clara de la pantalla.

ÍNDICE

HOJA SÍNTESIS

1. REQUISITOS GENERALES

2. MOBILIARIO URBANO

- 2.1. De circulación y alumbrado
- 2.2. De servicios públicos
- 2.3. De actividades de ocio
- 2.4. De información
- 2.5. De protección de peatones
- 2.6. De equipamiento
- 2.7. De urbanización común

3. MOBILIARIO DE INTERIORES

- 3.1. Mobiliario de atención al público
- 3.2. Muebles de habitaciones
- 3.3. De aseo
- 3.4. De restauración
- 3.5. De uso estancial
- 3.6. De información y comunicación
- 3.7. De equipamiento
- 3.8. De ocio y salud
- 3.9. De circulación y alumbrado

Cada una de las especificaciones se ha clasificado en dos niveles, de acuerdo al grado de beneficio que la aplicación de la medida brinda a las personas con necesidades específicas, personas con discapacidad, personas mayores o en cualquier otra circunstancia que condiciona su interacción con el entorno.

Nivel 1 (■), corresponde a las medidas imprescindibles.

Nivel 2 (□), corresponde a las medidas recomendadas.

El mobiliario y el equipamiento cumplen una doble función estética y funcional. El carácter del mobiliario como pieza clave de decoración debe estar en perfecta concordancia con sus dimensiones y disposición para que sea accesible y complemente la función que cumple el espacio como generador de bienestar y seguridad.

Las distancias que se deben guardar entre aparatos y las proporciones de los espacios donde se encuentran se han detallado en los respectivos apartados en cada una de las fichas. En esta ficha, solamente se resaltarán las características de cada uno de los elementos en cuanto a dimensiones y proporciones.

Cabe resaltar el carácter informativo y orientativo de esta Ficha, dado que las piezas de mobiliario son un factor básico en la decoración y creación del clima propio de cada hotel. En ningún momento se plantea que cada pieza de mobiliario tenga necesariamente que cumplir con todos y cada uno de los requerimientos en accesibilidad que a continuación se describen. El concepto clave sería “ni todos ni ninguno”, que no es otro enfoque que aquel de buscar el equilibrio entre diseños plenamente accesibles y otros que no necesariamente se ajusten a estas pautas.

Como mínimo, un elemento del mobiliario de uso público para cada uso diferenciado ha de ser accesible, y todos aquellos elementos de los servicios e instalaciones de general utilización deberán estar diseñados de forma que puedan asegurar el acceso y uso de los mismos a todas las personas y, en caso de que sean aislados, sean accesibles.

Conjugar estética, buen gusto, originalidad, funcionalidad, comodidad, ergonomía y accesibilidad es el reto del diseño y disposición de estos elementos.

16. MOBILIARIO Y EQUIPAMIENTO

Accesibilidad Física

HOJA SÍNTESIS			
		Cota mínima accesible	Cota máxima accesible
REQUISITOS GENERALES			
Requisitos generales	Altura libre de paso	210 cm.	
	Anchura de paso	100 cm.	
MOBILIARIO URBANO			
Circulación y alumbrado	Altura de poste central o mástil	2,5 m	15 m
	Distancia entre postes centrales o mástil	7 m	33 m
Servicios públicos	Altura de teléfono y guía	90 cm.	120 cm.
	Anchura libre acceso a cabina telefónica	100 cm.	150 cm.
	Altura libre de acceso a cabina telefónica	210 cm.	
	Repisa en cabina	80 cm.	85 cm.
	Espacio libre bajo repisa	70 cm.	
Actividades de ocio	Juegos infantiles de diseño flexible, con barras dispuestas a varias alturas.		
Información	Altura de elemento informativo	80 cm.	160 cm.
Protección de peatones	Altura de bolardos	70 cm.	100 cm.
	Anchura libre de paso entre bolardos	90 cm.	
Equipamiento	Altura de asientos de bancos	45 cm.	50 cm.
	Profundidad del asiento	41 cm.	43 cm.
	Ángulo de inclinación (asiento y respaldo)	105°	105°
	Altura de respaldo	37 cm.	43 cm.
	Altura de soporte región lumbar	13 cm.	13 cm.
	Altura de apoyabrazos	18 cm.	20 cm.
	Altura de grifo, pila y surtidor de fuente	80 cm.	95 cm.
	Altura de boca superior en papelera	80 cm.	80 cm.
Urbanización común	Altura de protector de árboles	90 cm.	160 cm.
	Radio de protector de árboles	50 cm.	200 cm.
MOBILIARIO DE INTERIORES			
Atención al público	Altura de mostrador a dos alturas	72 cm.	85 cm.
	Altura libre de aproximación	70 cm.	
	Anchura libre de aproximación	80 cm.	
Habitación y descanso	Altura de cama	45 cm.	50 cm.
	Altura de mesilla de noche	50 cm.	57,5 cm.
	Altura inferior de escritorio	70 cm.	
	Altura de tiradores en forma de L o U	40 cm.	140 cm.
	Altura de colgador de perchas	140 cm.	160 cm.
	Altura de ubicación de cajones	40 cm.	120 cm.
	Altura de espejo respecto al suelo	30 cm.	
	Altura de centro de televisor	120 cm.	120 cm.
Aseo	Véase hoja síntesis de Aseos comunes accesibles.		
Restauración, Uso estancial	Altura inferior de mesas sin elementos transversales en su interior	70 cm.	70 cm.
	Altura de asiento en sillas	40 cm.	55 cm.
	Altura de barra de auto-servicio	80 cm.	85 cm.
	Altura repisa inferior en barra	40 cm.	45 cm.
	Altura de sillones y puffs	30 cm.	55 cm.
	Altura de asiento en sillas	40 cm.	55 cm.
Equipamiento	Altura de componente de un teléfono	60 cm.	140 cm.
	Altura de fuentes para beber	60 cm.	90 cm.
	Altura de botones de accionamiento	60 cm.	120 cm.
	Altura de bandeja de recolección	40 cm.	40 cm.
	Altura de pantallas maquina expendedora		140 cm.
Ocio y salud	Mesas de juegos deben cumplir las especificaciones de mesas y sillas de áreas de restauración.		
Circulación y alumbrado	Luminarias dirigibles y graduables		

* Los parámetros reflejados en esta Hoja Síntesis se corresponden con el nivel 1, correspondiente a las medidas imprescindibles, de las Fichas Técnicas del Manual de Accesibilidad Universal para hoteles.

1. REQUISITOS GENERALES

■ 1 La disposición del mobiliario debe hacerse de modo que no se comprometa ningún itinerario peatonal, a fin de que no suponga obstáculo o barrera en el desenvolvimiento personal, en particular de las personas invidentes.

■ 2 Los elementos que sobresalgan más de 15 cm. de las paredes estarán ubicados a una altura no inferior a 210 cm. De no ser posible, tendrán, como mínimo, un elemento fijo (y perimetral) de una altura de entre 0 cm. y 20 cm. o se prolongarán dichos elementos hasta el suelo para que sean detectados por una persona ciega o con dificultades en la visión.

■ 3 Los elementos que deban ser accesibles manualmente estarán situados a una altura comprendida de entre 40 cm. y 120 cm. respecto al suelo.

□ 4 Las zonas del itinerario peatonal que cuenten con áreas estanciales podrán dotarse de pavimento diferenciado, así como los puntos de información. Se recomienda contar con franjas guía de encañamiento que conduzcan a estos espacios en hoteles no históricos y de nueva creación o de reforma integral.

Ver Ficha 7. Comunicaciones horizontales.

□ 5 Con el fin de facilitar su identificación y comprensión, el mobiliario debe contar con la señalización adecuada y, en los casos donde sea necesario, se dispondrá de carteles con las instrucciones (incluyendo pictogramas) de uso pertinentes.

□ 6 Se controlará el crecimiento de ramas, raíces o troncos inclinados para que no oculten el mobiliario y/o lo deterioren.

2. MOBILIARIO URBANO

2.1. De circulación y alumbrado

Son todos los elementos cuya función es proporcionar al espacio la visibilidad nocturna adecuada para posibilitar el normal desarrollo de las actividades tanto de los peatones como de los vehículos.

La altura de las luminarias, la distancia entre ellas y su disposición adecuada en el espacio, dependen de los siguientes factores (Figura 1):

1. Tipo de foco utilizado en función de los requerimientos técnicos y estéticos.
2. Presencia de arborización y tipo de follaje.
3. Presencia de mobiliario y comportamiento de sus superficies ante la luz: reflexión, transparencia, creación de sombras.
4. Características del entorno construido, paramentos y pavimentos.

Accesibilidad Física

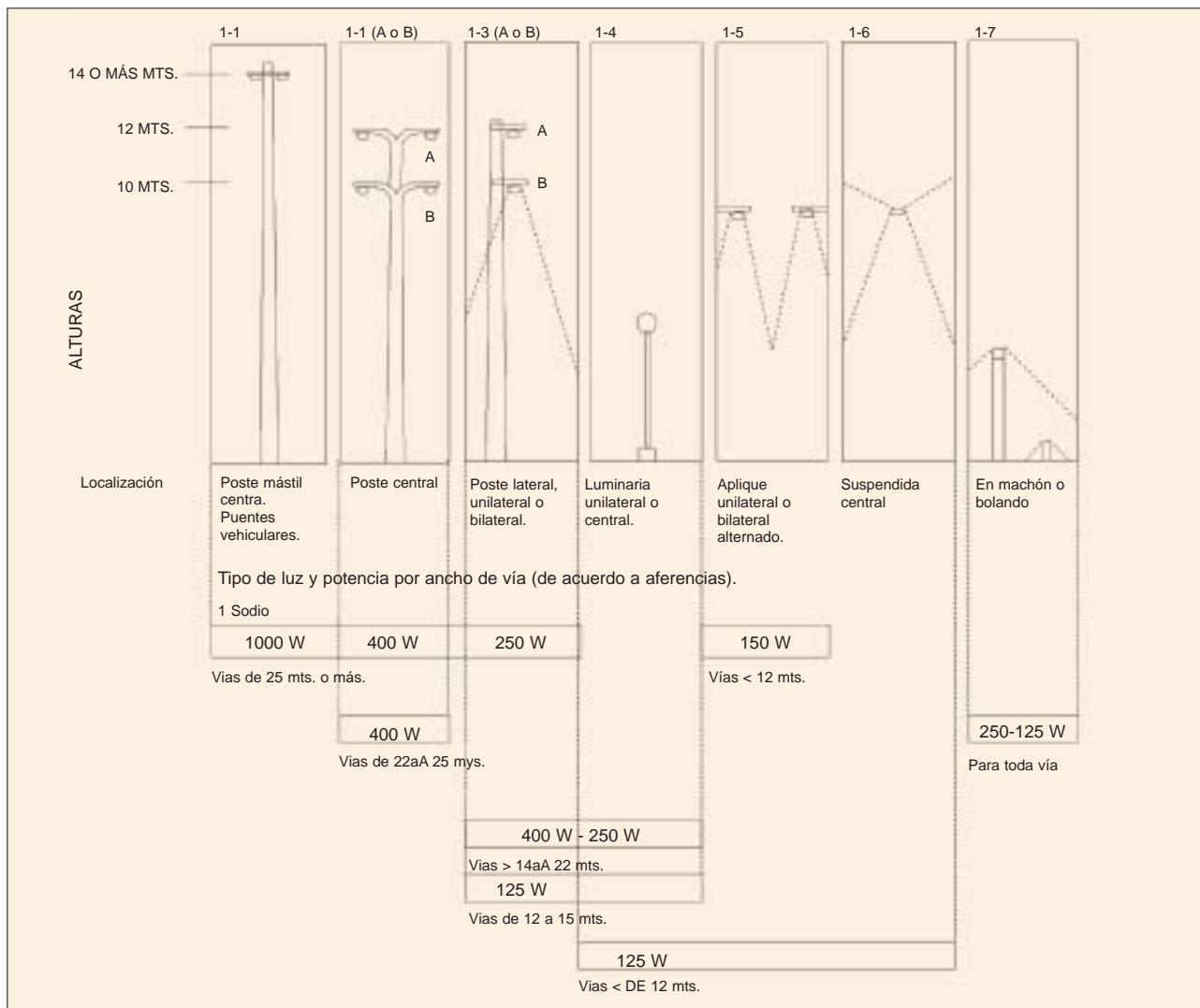


Figura 1

Tipos de báculos de iluminación, en función de las características de la vía. (Cartilla del espacio público. Planeación Distrital Alcaldía Mayor Bogotá D.C. 1993).

□ 1 En las sendas más habituales de los espacios exteriores privados del establecimiento, se recomiendan luminarias a baja altura que garanticen una adecuada iluminación de las sendas peatonales. (Figuras 2 y 3)



Figura 2

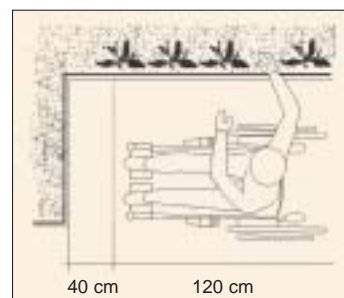


Figura 3

□ 2 A fin de delimitar las sendas peatonales y de producir un efecto estético relajante podrán utilizarse luminarias embebidas en el pavimento, que estarán situadas delimitando el itinerario peatonal, preferentemente exteriormente a la zona pisable. Si pudieran ser pisables, su superficie será no deslizante y estarán enrasados con el pavimento en el que estén embebidos. (Figura 4)

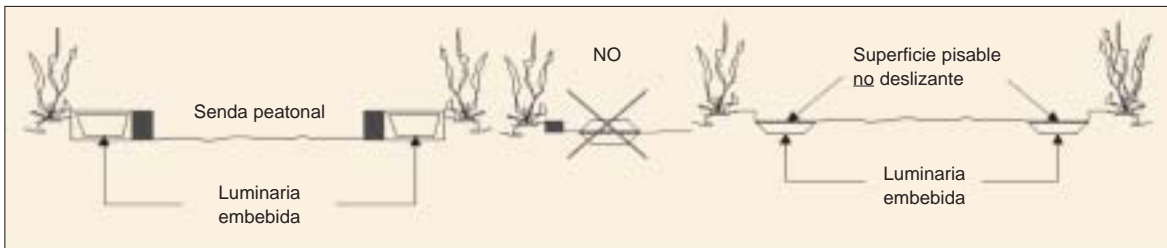


Figura 4

2.2. De servicios públicos

□ 1 Las cabinas u hornacinas de teléfonos públicos así como los interfonos con recepción, se situarán en función de la anchura de la acera y de modo que no interfieran con la banda libre de paso peatonal. Se dispondrán en zonas tranquilas, a fin de no perturbar el sosiego ambiental.

■ 2 El suelo de la cabina estará enrasado con el pavimento circundante y contará con una superficie frontal suficiente en la que se pueda inscribir un círculo de 1,50 m de diámetro.

■ 3 El espacio de acceso a la cabina contará con unas dimensiones mínimas de 80 cm. de ancho y 120 cm. de altura.

■ 4 Las dimensiones mínimas de la cabina serán de 1,25 m. de ancho por 1,20 m. de profundidad. Si hay puerta, ésta abrirá hacia el exterior dejando un paso libre de 80 cm. de ancho x 2,10 m de alto.

■ 5 Se debe prolongar hasta el suelo la proyección horizontal del contorno de la cabina o disponer de un zócalo o elemento detectable para personas con discapacidad visual.

■ 6 Las cabinas adaptadas para personas sordas tendrán discriminación de acceso mediante llave.

■ 7 El teléfono estará situado a una altura comprendida entre 90 cm. y 120 cm. La altura máxima del teclado será de 100 cm. y de la ranura de las monedas será de 120 cm. respecto al suelo. La cabina dispondrá de repisa a una altura entre 80 cm. y 85 cm. con un espacio libre bajo ésta de 70 cm.

■ 8 Teléfono de diales con teclado en alto relieve, numeración visible por tamaño y contraste cromático.

■ 9 Dispondrá de sistema de ampliación por inducción magnética para personas portadores de audífonos.

Accesibilidad Física

2.3. De actividades de ocio

■ 1 Los juegos infantiles se seleccionarán con flexibilidad para atender las necesidades de las distintas edades y capacidades. (Figura 5)



Figura 5

■ 2 Las barras de los pasamanos estarán dispuestas a varias alturas y en ningún caso habrá aristas vivas o elementos salientes.

■ 3 Debe garantizarse el acceso de un niño en silla de ruedas a la mayor parte de los equipos de juego.

■ 4 Se incorporarán marcas que permitan identificar mediante el tacto informaciones sobre el revestimiento de las superficies y la existencia de arbustos y vallas.

□ 5 Es aconsejable que las zonas de juego tengan diferentes áreas. Se recomiendan los siguientes elementos de acuerdo a las necesidades pedagógicas y lúdicas para cada grupo de edad.

EDAD	CARACTERÍSTICAS DEL JUEGO	ELEMENTOS
0 a 3 años	Adquisición de experiencias básicas. Desarrollo del patrón de comunicación. Manejo de objetos a nivel perceptivo. El objeto toma un valor simbólico. Juego en solitario predominante. No comparten juego.	Rampas, toboganes, columpios tipo pañal (de máxima contención), muelles individuales, casitas, arena, agua, redes bajas.
3 a 6 años	Fomento de valores básicos. Razonamiento y cuestionamiento. Se inicia la conciencia social. Les gusta jugar en grupos. Juego de rol predominante.	Balancines, muelles múltiples, mesas y bancos, castillos, barcos, etc., piezas móviles.
6 a 8 años	Juego físico de acción. Capacidad organizativa. Indagador y creativo. No les gusta perder.	Redes completas, centros de actividad, combinaciones, tirolinas (troncos suspendidos por cuerdas para hacer equilibrio), trepa.
8 a 10 años	Competente intelectualmente. Entiende causa y efecto permanente. Les gusta estar solos, sin acceso de adultos, formando grupos. Juego normativo predominante.	Redes tridimensionales. Centros de reunión. Ejercicios gimnásticos.
Más de 10 años	Cambio físico, emocional y social. Agrupamiento, asociación. A distancia de los “niños”. Predomina el alarde personal.	Redes tridimensionales complejas. Actividades deportivas. Centros de reunión.

6 El juego forma parte fundamental del crecimiento y desarrollo de los niños, por lo que se recomienda el uso de colores vivos y variados para estimular las actividades lúdicas.

7 Se deben evitar las aberturas por las que un niño pueda introducirse y en especial aquellas por las que pueda meter la cabeza desde abajo.

8 Es necesario evitar los ángulos agudos menores de 50°, pues los cordones y otras prendas de vestir se pueden enganchar⁴⁴.

9 Se propone desarrollar, a partir de las propuestas y especificaciones contenidas en este Manual de Accesibilidad, un programa de renovación de parques de juegos infantiles atendiendo a criterios de accesibilidad y ocio pedagógico.

2.4. De información

1 Los elementos de señalización en exteriores se situarán siguiendo los requisitos generales y, en función del ancho de la acera, se ubicarán de forma que tengan una o dos caras de exposición, a las que se garantice la aproximación frontal.

⁴⁴ Fuente: FLECHOSO Sierra, José Joaquín. *Áreas de juego infantil. Normativa europea y concursos públicos*. Ediciones AENOR. Madrid, 2001.

Accesibilidad Física

- 2 Los soportes cilíndricos, ovalados y, en general, de sección redondeada, son idóneos ya que ofrecen una amplia superficie de exposición y resultan de fácil detección.
- 3 La altura máxima recomendable de un elemento informativo es de 160 cm. y la mínima de 80 cm. medidos desde el suelo.

Ver Ficha 20. Señalización informativa y 21. Accesibilidad a la información y en la comunicación.

2.5. De protección de peatones

- 1 Para la contención y protección de vehículos en espacios peatonales, se recomienda el uso de vallas o bolardos. Es aconsejable que sean de forma cilíndrica o que todas sus aristas sean redondeadas.
- 2 Los bolardos deben empotrarse entre 10 cm. y 14,5 cm. en el pavimento y se dispondrán en el borde de las aceras, o lo más próximo posible a la calzada, bien alineados.
- 3 La anchura libre de paso que han de dejar es de 90 cm., como mínimo, y la altura de los mismos será de 60 cm., o bien de 100 cm.
- 4 Se recomienda pintar o señalar con material reflectante la parte superior del fuste de los bolardos, de modo que se facilite su detección y localización, destacando en el medio en que se encuentran. (Figuras 6 y 7)

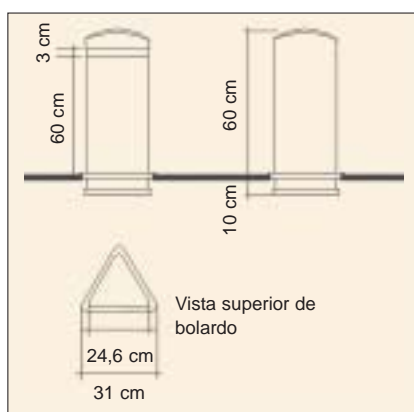


Figura 6

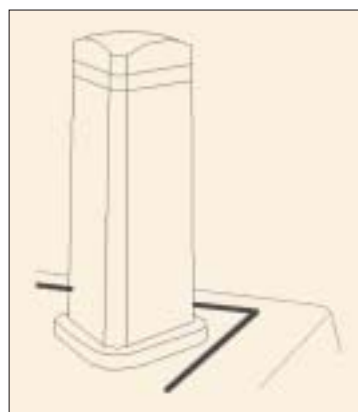


Figura 7

- 5 Se recomienda la instalación de bolardos iluminados en el fuste superior.

2.6. De equipamiento

- 1 El equipamiento se diseñará de forma que pueda ser utilizado por personas usuarias en silla de ruedas.

- 2 El asiento de los bancos y sillas debe estar ubicado a una altura comprendida entre 40 cm. y 45 cm., jugando con los diversos rangos de alturas.
- 3 Se preverá algún banco o silla de altura en torno a los 33 cm., que permita su uso en condiciones de comodidad a niños y personas de talla baja.
- 4 La profundidad máxima del asiento estará comprendida entre 41 cm. y 43 cm. El ángulo máximo de inclinación entre el asiento y el respaldo será de 105°; el respaldo tendrá una altura comprendida entre 37 cm. y 43 cm. y tendrá del orden de 13 cm. para dar soporte a la región lumbar.
- 5 Los reposabrazos estarán ubicados a una altura de 18 cm. a 20 cm. con respecto del asiento. (Figura 8)



Figura 8



Figura 9

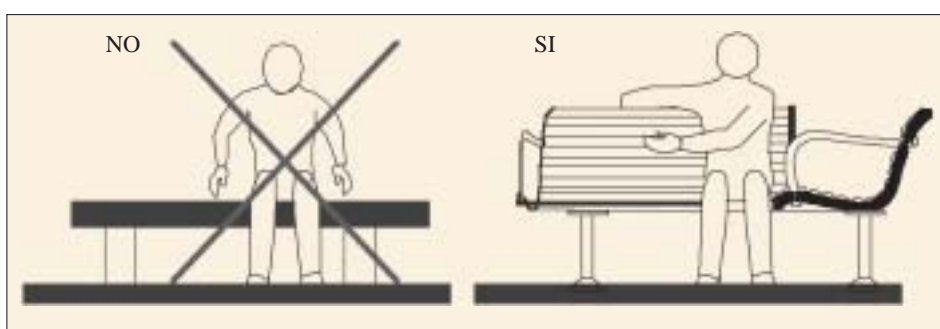


Figura 10

Ejemplos de posibles modelos de bancos accesibles.

- 6 Se recomienda la incorporación de apoyos isquiáticos en todo el recorrido peatonal, que permiten el descanso en posición estática, sin necesidad de tener que realizar el esfuerzo de sentarse y levantarse. (Figuras 11 y 12)
- 7 Junto a los grupos de asientos o bancos –en las áreas estanciales– podrán disponerse apoyos isquiáticos de longitud igual o superior a 70 cm. cada apoyo individual. La altura de las barras de apoyo será de entre 60 cm., 75 cm. y 90 cm. presentando una inclinación de unos 30° con respecto a la vertical. Se recomienda disponer apoyos isquiáticos a distintas alturas con rango de variación de 5 cm. de unos a otros.

Accesibilidad Física



Figura 11



Figura 12

■ 8 Las fuentes para beber deben ubicarse en la zona exterior de las aceras, en los laterales de las sendas y caminos en las zonas de jardines, y en las áreas de descanso. En ningún caso, se interrumpirá o reducirá el itinerario libre peatonal.

■ 9 El grifo se situará de forma paralela a la línea de paso. El caño accesible estará a una altura de entre 80 cm. a 85 cm. respecto al suelo.

■ 10 En caso de fuentes empotradas en un paramento, se dispondrá una pila a 75 cm. del suelo, lo suficientemente amplia y profunda para que el agua no salpique, pero que no impida la aproximación frontal de una persona en silla de ruedas. El surtidor y los mandos estarán a 80 cm. del suelo. La otra pila se dispondrá a una altura del suelo en torno a 95 cm.

□ 11 Todo el perímetro de la fuente estará señalizado con pavimento de color y textura diferenciado, de 80 cm. de anchura. (Figura 13)

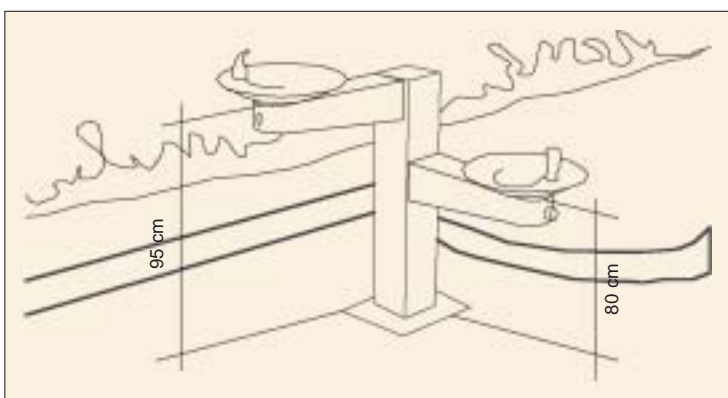


Figura 13

■ 12 Las papeleras se ubicarán en el borde exterior de las aceras, y en los bordes de los caminos y sendas peatonales en los espacios al aire libre.

□ 13 Se recomienda instalar diseños cuya sección se prolonga hasta el suelo en su totalidad, lo que facilita su detección con el bastón. Pueden ser basculantes o colgantes.

■ 14 En papeleras con boca superior, ésta debe quedar a una altura aproximada de 80 cm. del suelo. Si la boca está en un lateral, la altura máxima recomendada de colocación es de 100 cm. (Figuras 14, 15 y 16)

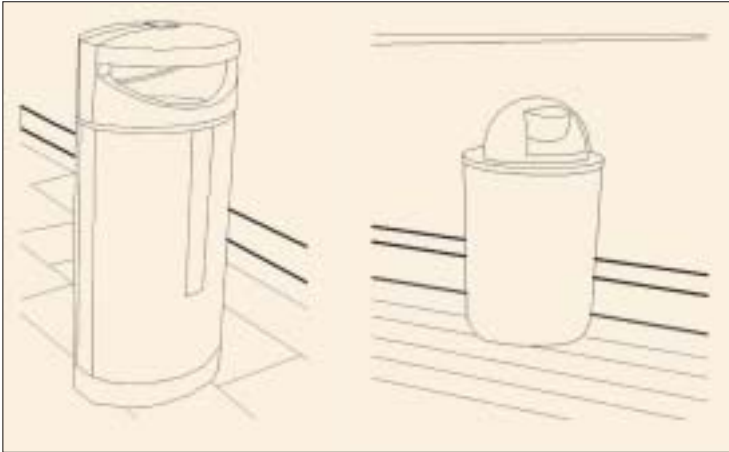


Figura 14

Figura 15

Ejemplo de posibles modelos de papeleras accesibles.



Figura 16

□ 15 La disposición de pérgolas se aconseja en aquellas zonas de descanso dotadas de bancos y desprovistas de arbolado y vegetación, al objeto de suavizar un nivel excesivo de soleamiento, proporcionando sombra y refrescando el ambiente. Siempre que sea posible, las pérgolas incorporarán vegetación, como plantas trepadoras, que refuercen su carácter.

■ 16 Los elementos soporte de las pérgolas serán de fácil detección y no presentarán aristas vivas sino que consistirán en elementos de forma redondeada, procurándose además un contraste visual mediante marcas de color, delimitándose con pavimento contrastado, de textura y color diferenciado. (Figura 17)

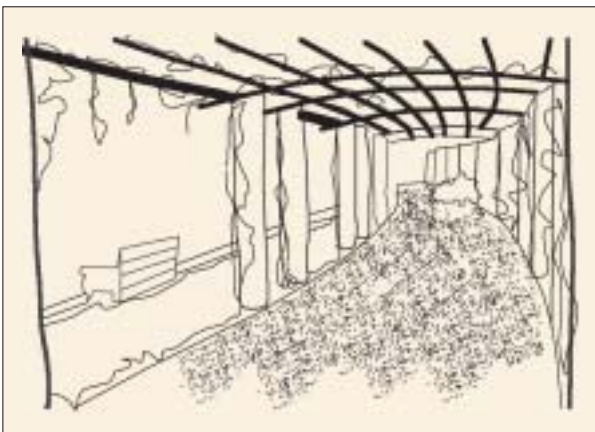


Figura 17

Accesibilidad Física

2.7. De urbanización común

- 1 Se recomienda el uso de protectores de árboles. Pueden elaborarse en varios materiales, tales como el hierro, acero y madera.
- 2 El protector debe tener una altura máxima de entre los 90 cm. y 160 cm. y su radio será de, al menos, 50 cm. y no superará los 200 cm. No debe presentar aristas vivas y sus elementos no deben estar separados más de 12 cm. para evitar que un niño pequeño introduzca su cabeza.
- 3 Los alcorques, así como las rejillas, tapas de registro, imbornales y rejillas de ventilación son elementos instalados en superficies destinadas a la circulación de peatones y a la circulación mixta de vehículos y peatones. Las rejillas no deben disponerse con sus hendiduras paralelas al sentido de la marcha, debiendo situarse perpendicularmente al sentido preferente de la marcha, o bien con disposición en cuadrícula o diagonal. (Figura 18)

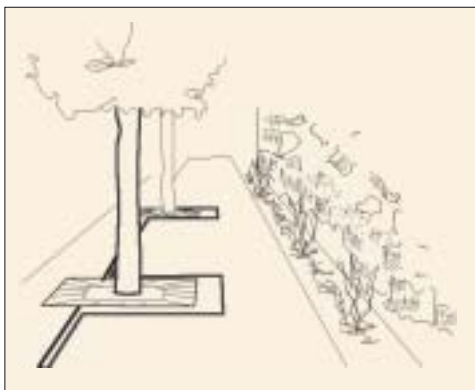


Figura 18

- 4 Las piezas de cobertura de los alcorques podrán consistir en rejillas de hierro, acero galvanizado, de fundición, prefabricado de hormigón o mediante adoquines. En todo caso, sea cual sea la solución adaptada ésta estará firmemente recibida y quedará perfectamente enrasada con el pavimento circundante.
- 5 Las rejillas estarán constituidas por barras o mallas cuyos huecos no superen los 2 cm. de anchura. Si se trata de placas metálicas, losas de hormigón u otro material los orificios tendrán un diámetro máximo de 2,5 cm.
- 6 Se procurará la máxima integración con el entorno natural y de las características históricas del establecimiento hotelero.
- 7 Cualquier elemento expuesto en la vía pública de carácter decorativo, ornamental o conmemorativo, tales como arte público, esculturas, bustos, placas, etc., se dispondrá de forma tal que permita su contemplación en condiciones de accesibilidad, permita la circulación peatonal en sus inmediaciones y sea perfectamente detectable por cualquier cliente. No presentará elementos que sobresalgan del pedestal a alturas inferiores a 220 cm.

3. MOBILIARIO DE INTERIORES

3.1. Mobiliario de atención al público

Este tipo de mobiliario está formado por el mostrador de recepción y por la barra del bar-cafetería, así como por otros posibles mostradores de información y de atención (por ejemplo en la tienda del hotel). Aunque son elementos de contextos diferentes, comparten características de uso como la de facilitar la aproximación frontal del cliente, proporcionar una superficie donde apoyarse y un espacio para el personal del hotel que brinda el servicio. Los requisitos para el mobiliario de atención al público son:

■ 1 Debe estar diseñado a dos alturas siendo la más baja de una altura máxima respecto al suelo de 85 cm., contando con un espacio libre inferior mínimo de 70 cm. de altura y 60 de profundidad. (Figura 19)

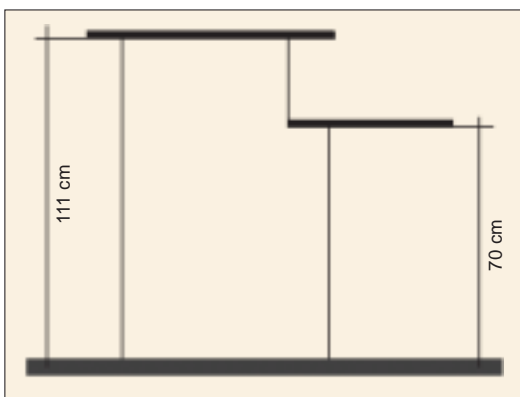


Figura 19

□ 2 Es recomendable que se incorporen dispositivos que permitan sujetar bastones, muletas o ayudas técnicas similares para evitar que éstos caigan al suelo cuando el cliente con discapacidad ambulante los apoye temporalmente mientras cumplimenta datos o consulta información. (Figura 20 y 21)

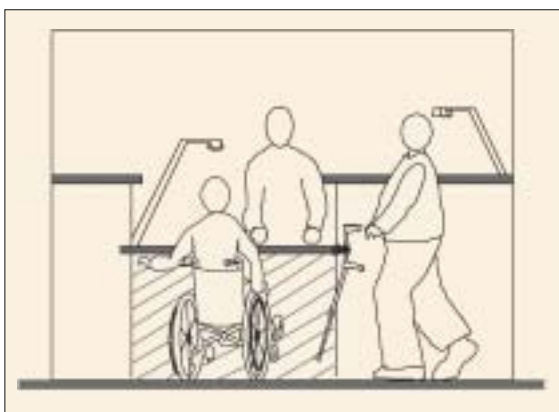


Figura 20

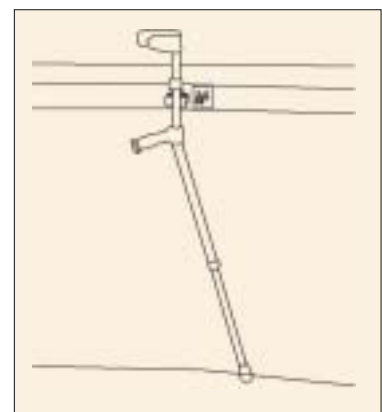


Figura 21

Accesibilidad Física

- 3 La iluminación dirigida sobre la superficie del mostrador de recepción será de 500 lux como mínimo.

3.2. Muebles de habitaciones

Se trata del mobiliario de las habitaciones en los espacios de dormitorio y uso estancial; es decir, todo el mobiliario de estas zonas del hotel excluyendo el que se encuentra en el cuarto de baño.

- 1 La altura de la cama estará entre los 45 cm. y 50 cm., siendo esta última la cota idónea para permitir la transferencia desde la silla de ruedas. Se procurará disponer de un espacio libre bajo la cama de 30 cm. de alto y de 20 cm. a 25 cm. de fondo, para que resulte más cómodo sentarse y levantarse de la cama.

□ 2 Se recomienda que el colchón sea de dureza intermedia y, en alguna de las habitaciones, que la cama cuente con un sistema automático para regular su altura, y la inclinación de cabeza y pies.

- 3 Se prestará especial atención a la comodidad y calidad de las camas supletorias, de modo que no desmerezca su nivel respecto del resto del mobiliario.

- 4 El hotel contará con cunas para bebés de modelos modernos, cómodos, seguros y atractivos.

- 5 La altura superior de la mesilla de noche debe situarse entre 5 cm. y 8 cm. por encima de la cara superior del colchón. (Figura 22)

□ 6 Se recomienda que bajo la mesilla haya un espacio libre de al menos 30 cm. de alto respecto al suelo. (Figura 22)

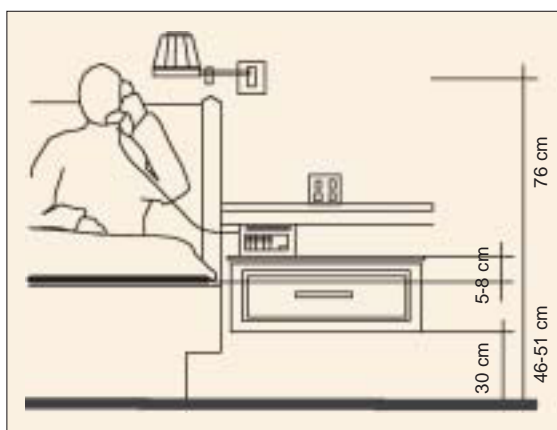


Figura 22

- 7 El escritorio o mesa de trabajo deberá permitir la aproximación frontal de una persona en silla de ruedas, por lo que dispondrá de un espacio libre inferior de 70 cm. de altura por 90 cm. de anchura mínima y 60 de profundidad.

- 8 Los tiradores de ventanas, cajones y armarios deben ser de fácil manipulación (tipo palanca en forma de L o U) y estar situados a una altura no superior a 140 cm.

- 9 Frente a armarios y cajoneras debe preverse una zona libre de obstáculos que permita la aproximación frontal o lateral de una persona en silla de ruedas con una anchura de 85 cm.
- 10 Las puertas del armario deberán ser preferentemente correderas, plegables o abatibles a 180 °.
- 11 Se recomienda que la profundidad o fondo del armario y de los cajones no supere los 60 cm.
- 12 El armario de la habitación contará con un colgador con perchas a baja altura (140 cm.) y con otro colgador con barra abatible a una altura estándar (160 cm.). De este modo, se dispone de dos niveles de altura de perchas para diferentes tipos de prendas, accesibles ambas para una persona en silla de ruedas o para una persona semiambulante. En todas las habitaciones se dispondrán perchas tipo bastón.
- 13 Los cajones se ubicarán entre los 40 cm. y 120 cm. de altura respecto al suelo y no tendrán tiradores tipo pomo. Se recomiendan los tiradores tipo palanca o en U.
- 14 Se recomienda que la altura mínima del minibar sea de 40 cm. y la máxima de 110 cm. para permitir el alcance de una persona en silla de ruedas. El minibar será de fácil localización.
- 15 Es aconsejable que así como los armarios, otros muebles de almacenamiento dispuestos en la habitación, cuenten con entrepaños dispuestos a varias alturas, siendo 40 cm. la mínima y 160 cm. la máxima.
- 16 Las perchas y ganchos se colocarán al menos a dos alturas (120 cm. y 160 cm.) respecto al suelo.
- 17 El borde inferior de un espejo de cuerpo entero no debe superar los 30 cm. con respecto al suelo, y debe preverse espacio de maniobra frente al mismo.
- 18 El centro de la pantalla de televisión no debe situarse más allá de 120 cm. de los ejes vertical y horizontal de los ojos del espectador sentado en una silla o en la cama. El televisor debe situarse en una posición donde no exista ningún obstáculo de visión entre el espectador sentado y la pantalla. (Figura 23)

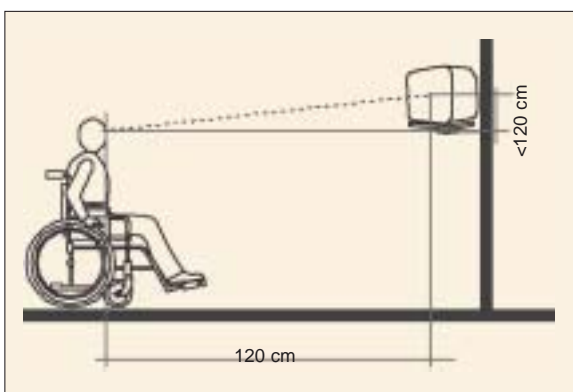


Figura 23

Accesibilidad Física

- 19 El televisor tendrá la opción de teletexto y en el caso de disponer de la opción de descargas y/o información del hotel a través de la TV, deberá tener la modalidad de subtítulos.
- 20 Las manillas, tiradores y pestillos no tendrán aristas vivas, se colocarán a una altura comprendida entre 40 cm. y 140 cm. y tendrán diferenciación cromática con el fondo.
- 21 El esfuerzo máximo para la apertura de cualquier puerta o ventana no excederá los 30 Newtons.
- 22 Se recomienda que los pestillos de la habitación y del cuarto de baño cuenten con un sistema de desbloqueo exterior para que en caso de sufrir un accidente, el cliente pueda ser auxiliado.
- 23 En lo posible, las perchas serán tipo gancho para que sean fáciles de descolgar y colgar. Se evitarán perchas de anillos fijos por ser un inconveniente para clientes con visión reducida o con dificultades de espasticidad. (Figuras 24 y 25)

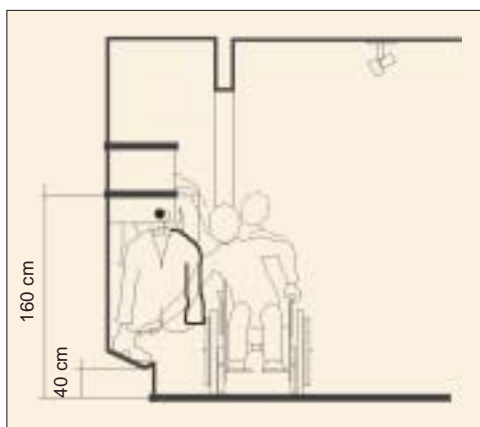


Figura 24

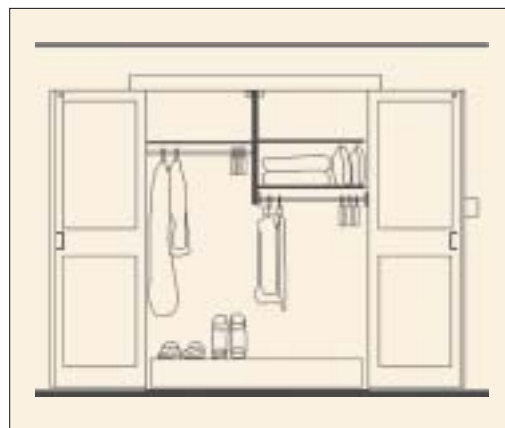


Figura 25

3.3. De aseo

El mobiliario y equipamiento de aseo está constituido por los elementos y aparatos sanitarios que se encuentran en cuartos de baño, aseos generales y vestuarios.

Ver Fichas 9. Aseos generales, 10. Aseo general accesible, 11. Habitaciones y cuartos de baño generales y 12. Habitaciones y cuartos de baño accesibles.

3.3. De restauración

Este mobiliario y equipamiento engloba las mesas de comedor, sillas, tronas (sillas de comedor para niños), el buffet de desayunos, cubertería y vajillas.

Es necesario tener en cuenta que las mesas y las sillas pueden ser interiores y exteriores. En este último caso, la variación del material es muy importante por las exigencias de durabilidad y resistencia a las inclemencias del tiempo.

- 1 Todas las mesas del restaurante serán accesibles.
- 2 Las mesas permitirán la aproximación frontal de una persona en silla de ruedas, contando con una altura inferior libre 70 cm. respecto al suelo, una anchura mínima de 90 cm. y una profundidad mínima de 60 cm. No tendrán elementos transversales que obstaculicen su uso y aproximación frontal cómoda.
- 3 La superficie de la mesa debe contar con un espacio libre de al menos 15 cm. respecto al borde para que el cliente pueda apoyar su brazo (Figura 26) y una superficie de al menos 25 cm. para colocar los platos servidos.

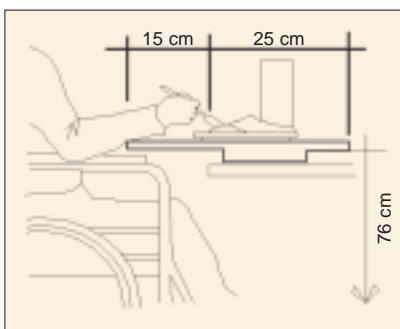


Figura 26

- 4 Los asientos se dispondrán a diferentes alturas siendo 40 cm. la mínima y 45 cm. la máxima y contarán con espacio inferior para colocar las piernas cómodamente en un ángulo mayor a 90°. (Figura 27)

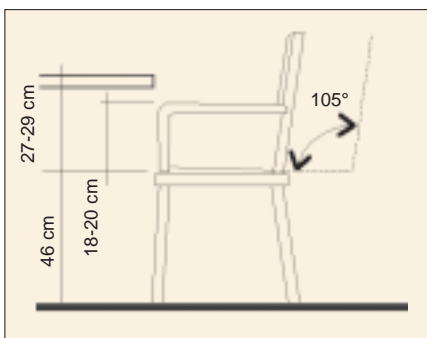


Figura 27

- 5 Los reposabrazos se ubicarán a una distancia comprendida entre los 18 cm. y 20 cm. respecto al asiento y el respaldo tendrá un ángulo mayor de 90° y menor de 105° respecto al asiento.
- 6 Las ranuras y botones de máquinas dispensadoras de alimentos, snacks u otros productos deberán estar situadas a una altura comprendida entre 70 cm. y 120 cm. respecto al suelo.
- 7 Las barras del autoservicio (desayuno buffet, por ejemplo) estarán ubicadas a una altura accesible (85 cm. respecto al suelo) y contarán con espacios de aproximación frontal.

Accesibilidad Física

□ 8 Es aconsejable que las barras o muebles del desayuno buffet cuenten con repisas inferiores ubicadas a una altura comprendida entre 40 cm. y 45 cm. donde se encuentren platos y elementos que por su peso puedan ser difíciles de manipular a una altura mayor para personas con movilidad reducida. (Figura 28)



Figura 28

□ 9 La altura máxima de los muebles del desayuno buffet estará comprendida entre los 80 cm. y 85 cm. respecto al suelo y los elementos salientes como soportes de bandejas no tendrán una profundidad mayor a 48 cm. y dejará un espacio libre respecto al suelo de 70 cm. de alto. (Figura 29)

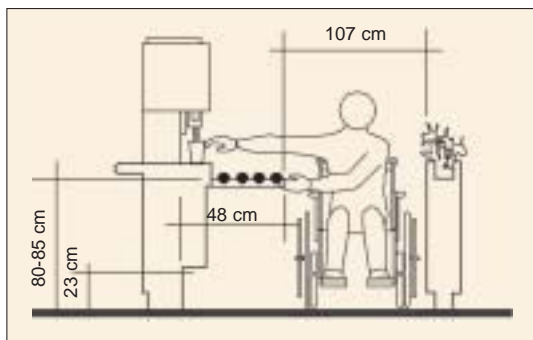


Figura 29

□ 10 Se recomienda la colocación de espejos encima de la barra buffet para que clientes en silla de ruedas, niños y personas de talla baja puedan visualizar todos los alimentos disponibles sin tener que realizar esfuerzo.

□ 11 En el caso de las tronas o sillas de comedor para niños, es aconsejable tener a disposición de los clientes aquellas cuya base está conformada por patas ligeramente abiertas, es decir que no son totalmente perpendiculares al suelo ya que esta forma no brinda suficiente estabilidad. (Figura 30)



Figura 30

- 12 Para una mayor comodidad se recomiendan las tronas de respaldo regulable, asiento amplio y acolchado, separapiernas rígido, cinturón regulable, reposapiés y bandeja extraíble. Es aconsejable disponer de tronas de altura regulable, bien sea por medio de las patas o del asiento.
- 13 El asiento de la trona debe estar ubicado a una altura comprendida entre los 65 cm. y los 68 cm. respecto al suelo.
- 14 Las vajillas y otros accesorios deben ser seleccionados teniendo en cuenta las necesidades de clientes con poca fuerza o movilidad reducida en sus manos, evitándose los pesos excesivos, superficies de alto calentamiento y formas que no permitan un su sujeción con facilidad.
- 15 Es aconsejable utilizar cubertería de mangos amplios.
- 16 Las tazas deben contar con asas, a ser posible simétricas para permitir la manipulación de personas diestras y zurdas.
- 17 Los vasos con diseños y texturas generalmente proporcionan una mayor superficie de fricción que aquellos de superficie exterior totalmente lisa y por lo tanto un mejor agarre.

3.4. De uso estancial

- 1 Las mesas y sillas del mobiliario de uso estancial tendrán las mismas características del mobiliario de restauración. Sin embargo, en algunas áreas, se recomienda la colocación de mesas y sillas más bajas. En ese caso, se recomienda que la disposición de los elementos permita que haya espacio para que una persona en silla de ruedas pueda departir con los demás clientes.
- 2 La altura mínima de sillones y puffs será de entre 40 cm. y 45 cm. respecto al suelo. Es aconsejable la disposición de estos elementos frente a los sofás y sillones para clientes con problemas de circulación sanguínea pues una postura que los puede aliviar es la de colocar los pies en alto.

3.5. De información y comunicación

- 1 La información se proporcionará tanto en soportes empotrados en la pared como en atriles. La altura máxima de la información será de 160 cm. y la mínima de 80 cm. respecto al suelo. Se ten-

Accesibilidad Física

drán en cuenta los criterios de visualización descritos en la Ficha 20. Señalización informativa accesible.

□ 2 Los soportes tipo atril son muy útiles por la posibilidad de ser reubicados y por ocupar poco espacio; deben estar fuertemente lastrados en su base para evitar que sean derribados.

3.6. De equipamiento

■ 1 La altura de los componentes accionables de un teléfono público estará comprendida entre 90 cm. y 120 cm. respecto al suelo.

■ 2 Las fuentes para beber estarán ubicadas a varias alturas, siendo 76 cm. la mínima y 90 cm. la máxima.

■ 3 En el lado frontal de manipulación de las máquinas expendedoras, se permitirá un radio de giro (libre de obstáculos) de 1,80 m.

■ 4 Los botones de accionamiento, diales, monederos y sistemas de recogida de billetes o productos de máquinas expendedoras serán accesibles a personas con problemas de movilidad y/o manipulación. Las ranuras para efectuar el pago estarán ubicadas a una altura comprendida entre 70 cm. y 120 cm. La altura de los teclados será de entre 90 cm. y 120 cm. La bandeja para recoger productos no estará ubicada a una altura menor de 40 cm. respecto al suelo.

■ 5 Se recomienda que las pantallas de máquinas expendedoras y módulos de Internet no se ubiquen a una altura mayor de 120 cm. y se instalarán con un ángulo de inclinación de entre 15° y 30°. (Figura 31, 32 y 33)

■ 6 Los elementos interactivos seguirán las normas sobre accesibilidad en la comunicación.

■ 7 Las instrucciones de uso se incorporarán con el sistema Braille, altorrelieve y macro caracteres, al igual que ser dotados con dispositivos sonoros que realice la conversación de la información visual.

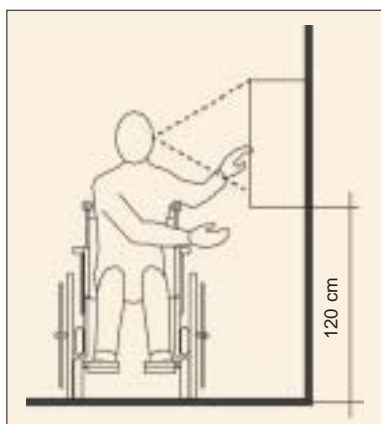


Figura 31

Máquina expendedora

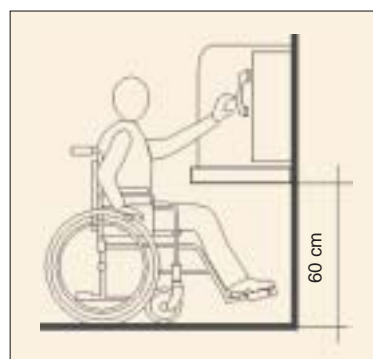


Figura 32

Teléfono

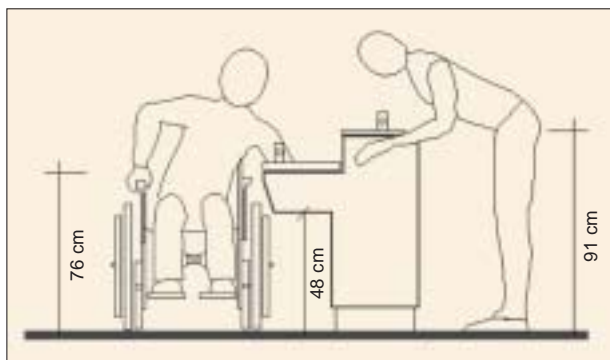


Figura 33

Fuente para beber

3.7. De ocio y salud

- 1 Las mesas de billar, ping pong, juegos de cartas, etc., deben cumplir los mismos requisitos de las mesas y sillas de áreas de restauración. Se deben evitar las aristas vivas y elementos salientes.
- 2 Se recomienda que saunas y baños turcos estén dotados de asientos a varias alturas, barras de apoyo y que el suelo no sea deslizante ni en seco ni en mojado. (Figura 34)

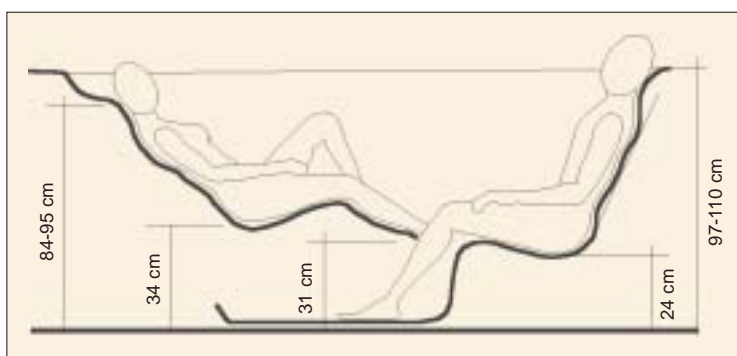


Figura 34

3.8. De circulación y alumbrado

- 1 Se recomienda la utilización de luminarias orientables, sobre todo en áreas estanciales, de restauración y dormitorios.
- 2 Es aconsejable la instalación de reguladores de intensidad en las luminarias de habitaciones.
- 3 Se debe cuidar la ubicación de las lámparas respecto a espejos para que su haz de luz no cause brillos o deslumbramientos molestos.

ÍNDICE

HOJA SÍNTESIS

1. ESPACIOS AL AIRE LIBRE

- 1.1. Requisitos generales
- 1.2. Praderas
- 1.3. Patios y jardines
- 1.4. Playas y zonas costeras

2. ESPACIOS CUBIERTOS

- 2.1. Requisitos generales
- 2.2. Vestuarios accesibles
 - 2.2.1. Duchas en vestuarios
 - 2.2.2. Aseos comunes en vestuarios
- 2.3. Spas y gimnasios
- 2.4. Instalaciones deportivas

Accesibilidad Física

Las especificaciones se han clasificado en dos niveles, de acuerdo al grado de beneficio que la aplicación de la medida brinda a las personas con necesidades específicas, personas con discapacidad, personas mayores o en cualquier otra circunstancia que condicione su interacción con el entorno.

Nivel 1 (■), corresponde a las medidas imprescindibles.

Nivel 2 (□), corresponde a las medidas recomendadas.

Por su naturaleza, los espacios de ocio y salud vinculan aún más estrechamente la accesibilidad con la salud y la seguridad. Factores como la climatología y el entorno inmediato al establecimiento se incluyen en las características de un diseño accesible. El objetivo es lograr la máxima accesibilidad posible de estos espacios, logrando la máxima integración con el paisaje.

17. ESPACIOS DE OCIO Y SALUD

Accesibilidad Física

HOJA SÍNTESIS			
		Cota mínima accesible	Cota máxima accesible
ESPACIOS AL AIRE LIBRE			
Requisitos generales	Separación entre tablonces entarimados		1,5 cm.
	Separación máxima de elementos rejilla		2 cm.
	Controlará el crecimiento de ramas, raíces, troncos, o colocar vallas protectoras.		
	Altura de protector de árboles	90 cm.	160 cm.
	Radio de protector de árboles	50 cm.	200 cm.
	Se deben crear espacios de recreación para la infancia, con accesos libres de barreras y áreas estanciales aledañas para sus acompañantes.		
	Delimitar zonas de juegos infantiles empleando medios naturales o un vallado.		
	Las zonas de juegos deben presentar contrastes de color adecuados.		
	Las zonas de juegos dispondrán de suelo adecuado, pueden ser de material flexible u otro que amortigüe caídas y golpes.		
	Iluminación en espacios exteriores	100 lux.	
	Iluminación en itinerarios, áreas estanciales y puntos de servicio.	200 lux.	
Praderas	Deben contar con adecuada señalización, direccional e identificativa.		
	Altura de niveles en zonas semisalvajes	3 cm.	5 cm.
	Anchura de senda para peatones	150 cm.	
	Anchura de sendas para ciclistas	200 cm.	
	Anchura de separación entre sendas	100 cm.	
	Altura protección de sendas ambos lados	25 cm.	
Patios y jardines	Deben contar con un sistema de drenaje adecuado que impida el encharcamiento.		
	Señalización visual, acústica y luminosa indicando las zonas menos practicables.		
	Podrán disponerse zonas ajardinadas elevadas o a nivel sin escalones.		
Playas y zonas costeras	Altura de desniveles que deben ser tratados con biselado.	1,5 cm.	3 cm.
	Ancho de cabina vestidor	150 cm.	
	Largo de cabina vestidor	180 cm.	
ESPACIOS CUBIERTOS			
Requisitos generales	Profundidad de espacio en acceso	140 cm.	
	Deberá contar con piso duro no deslizante tanto en seco como en mojado.		
	Las moquetas bien adheridas al piso y de material de hilo corto y alta densidad.		
	Iluminación en pasillos	100 lux.	
	Iluminación en accesos	200 lux.	
Vestuarios accesibles	Anchura de puertas	90 cm.	
	Anchura de pasillo de circulación	100 cm.	
Los vestuarios deberán	Espacio de giro en cambio de dirección	150 cm. diámetro	
Contar con duchas y	Espacio de giro en vestuario	150 cm. diámetro	
Aseos accesibles	Altura de mecanismos de apertura	85 cm.	110 cm.
	Deberá contar indicadores de servicios de hombres y mujeres de forma táctil.		
	Separación entre bancos	180 cm.	
	Dimensiones de vestuario individual	150 cm. x 180 cm.	
	Altura de perchas	120 cm.	120 cm.
	Contará con alarmas de incendios y emergencia tanto visuales como acústicos.		
Spas y gimnasios	La maquinaria deberá contar con instrucciones detalladas en tipografía visible indicando el correcto uso y las precauciones.		
	Deberá cumplir con los requisitos mínimos generales en zonas secas y húmedas.		
Instalaciones deportivas	Todas las canchas para deportes deberán cumplir con todos los requisitos antes mencionados, además de un sistema de aislamiento acústico y absorción del eco.		
	Bordes redondeados en piscinas y sus equipos.		
	Deberán contar con pasamanos redondeados en arranque y final de escalera.		
	Pendiente rampa acceso a piscina		8%
	Ancho de rampa para acceso a piscina	90 cm.	
	Deberá estar provista de pasamanos a ambos lados y a doble altura		

* Los parámetros reflejados en esta Hoja Síntesis se corresponden con el nivel 1, correspondiente a las medidas imprescindibles, de las Fichas Técnicas del Manual de Accesibilidad Universal para hoteles.

1. ESPACIOS AL AIRE LIBRE

1.1. Requisitos generales

■ 1 Se ha de garantizar, al menos, un itinerario accesible desde el edificio del hotel a los espacios al aire libre de libre acceso para los clientes. Las sendas tendrán una anchura adecuada de, al menos, 100 cm., una altura libre de paso de al menos 210 cm. respecto al suelo. Su pavimento no será deslizante, no tendrá escalones ni desniveles aislados y, en el caso de ser necesarias comunicaciones verticales, éstas serán accesibles. (Figuras 1 y 2)

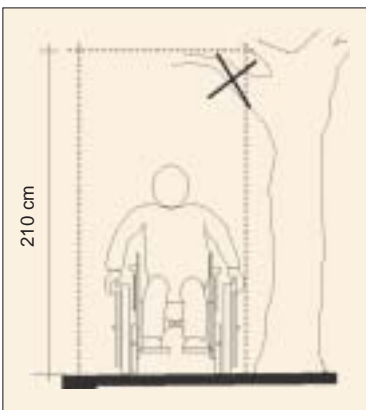


Figura 1

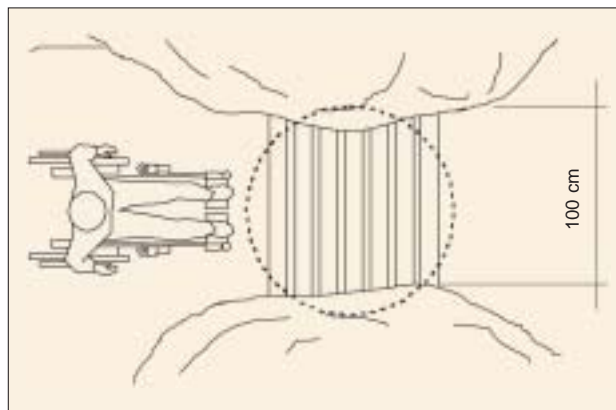


Figura 2

■ 2 Las superficies de las sendas serán de pavimento exento de gravilla o material suelto y si se trata de tierras tendrán una buena compactación, con un 90% de Proctor modificado. Los tablonces que conformen entarimados de madera no estarán separados más de 1,5 cm. (Figura 3)



Figura 3

Ver Fichas 7. Comunicaciones horizontales y 8. Comunicaciones verticales.

□ 3 Las sendas e itinerarios accesibles tendrán el mínimo impacto sobre el paisaje y contarán con bordillos que delimiten sus laterales. Cuando los zócalos o muertes sobresalgan del nivel del pavimento, deberán redondearse o achaflanarse, de forma que no originen aristas vivas con respecto a la superficie destinada a sendero peatonal. (Figura 4)

Accesibilidad Física



Figura 4

■ 4 Las zonas ajardinadas estarán diseñadas de modo que sea posible el disfrute por parte de todos. Podrán disponerse elevadas o a nivel sin escalones. Se prestará especial atención al diseño de los elementos delimitadores, de modo que puedan resultar detectables por personas invidentes con bastón blanco largo. (Figuras 5 y 6)



Figura 5

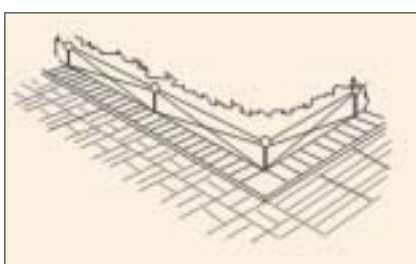


Figura 6

■ 5 Se controlará el crecimiento de las plantaciones, ramas, raíces o troncos inclinados para que no invadan los caminos o sendas. En el caso de que esto no sea posible por las características del árbol, deberá señalizarse convenientemente, mediante una valla perimetral protectora u otro sistema.

■ 6 Las rejillas no tendrán orificios de más de 2,5 cm. de diámetro o una separación entre barras superior a 2 cm., estando siempre dispuestas en el sentido transversal al de la marcha.

□ 7 En aquellas zonas de desplazamientos prolongados se recomienda la instalación de pasamanos en el recorrido.

□ 8 Se dotará de áreas estanciales (de descanso) a lo largo del recorrido, que podrán tener pavimento diferenciado respecto al entorno y al itinerario de circulación principal. El pavimento de las áreas estanciales no será deslizante ni en seco ni en mojado y será resistente a la intemperie. (Figura 7)



Figura 7

□ 9 Se recomienda proteger de la lluvia alguna de éstas áreas estanciales, en especial aquellas más alejadas del edificio, pues en caso de tormentas o “nubes de verano” repentinas, las personas con dificultades en el desplazamiento probablemente no cuenten con tiempo suficiente para llegar hasta el hotel para resguardarse. A tal fin, podrán disponerse pérgolas o veladores cubiertos con lonas que resultarán, asimismo, eficaces para proporcionar zonas en sombra, como protección a una intensa acción solar.

□ 10 Con el fin de hacer más accesibles los espacios al aire libre, se recomienda dotarlos de fuentes para beber, servicios higiénicos próximos, iluminación, mobiliario y señalización informativa (tanto direccional como identificativa). Los bancos y otros elementos de mobiliario se dispondrán en los laterales de las sendas y caminos de forma que no entorpezcan la circulación peatonal. Las dimensiones mínimas de estos espacios serán la del ancho del camino incrementado en el espacio que ocupe el mobiliario; la longitud de este ámbito permitirá la instalación de, al menos, un banco público añadiéndose una superficie libre contigua superior a 1,50 m., a fin de poder albergar a un cliente en silla de ruedas.

□ 11 Se recomienda la instalación de apoyos isquiáticos (*Ver Ficha 16. Mobiliario y equipamiento*) en algunas zonas de largo recorrido. Esta medida es de gran ayuda para brindar descanso a personas a las que les resulta difícil sentarse o levantarse en bancos. Dichos apoyos de algún modo podrán jalonar los itinerarios y servir como referencias de orientación incluso con aportación estética.

□ 12 Es aconsejable instalar en algunos puntos específicos de los recorridos exteriores interfonos debidamente señalizados e identificados para que en caso de emergencia los clientes se puedan comunicar con la recepción. (Figura 8)

Accesibilidad Física



Figura 8

Interfono para casos de emergencia.

- 13 Se recomienda la instalación de un plano del espacio al aire libre elaborado en Braille y en relieve en la salida del edificio y en algunos puntos en los que el recorrido lo haga aconsejable. En dichos planos se indicarán los servicios y equipamientos disponibles.
- 14 Se dotarán áreas de juegos y parques infantiles con accesos libres de barreras y áreas estanciales contiguas para sus acompañantes. Estos espacios deben facilitar su independencia, su destreza y la adquisición de habilidades, debiendo quedar garantizada al mismo tiempo, su seguridad. En función de las características del establecimiento y de la disponibilidad de espacio al aire libre, podrán configurarse diversas áreas de juegos infantiles, diferenciados por rangos de edades, estando debidamente señalizadas.
- 15 La zona destinada a juegos y parques deberá estar delimitada, bien mediante el empleo de medios naturales (árboles, arbustos, superficies rocosas) o mediante vallado en madera. En cualquier caso, los niños deberán ser conscientes de que están saliendo o entrando en una zona de juegos.
- 16 Una zona de juegos que presente contrastes de color adecuados será beneficiosa para todos los niños, especialmente para aquellos que presenten alguna deficiencia visual o intelectual, ya que percibirán mejor su entorno.
- 17 Las zonas de juegos infantiles dispondrán de un suelo adecuado, de material flexible sintético en cauchos o similar de modo que amortigüe caídas y golpes.
- 18 Los juegos serán seguros y no contendrán elementos o dispositivos generadores de riesgos, siempre que se haga el uso correcto de los mismos. En general, deben tener cantos suaves, redondeados y sin aristas o elementos metálicos. Ni por el tipo de material ni por el diseño del elemento se crearán zonas o superficies cortantes.

Ver Ficha 16. Mobiliario y equipamiento.

- 19 La iluminación general de los espacios exteriores estará en torno a los 100 lux y los itinerarios, áreas estanciales y puntos de servicios dotacionales de acentuarán con una iluminación en torno a los 200 lux.
- 20 A fin de contribuir a la rehabilitación, la prevención de riesgos cardiovasculares y de otro tipo, facilitar el mantenimiento de personas mayores y con diabetes, entre otros beneficios, se recomien-

da en aquellos establecimientos que por sus características lo hagan posible y recomendable el diseño de circuitos biosaludables que contarán de sendas propias, independientes de la red de recorridos peatonales del parque. Estarán convenientemente señalizadas y los aparatos se diseñarán en función de las diferentes capacidades de la persona. Estos circuitos de ejercicio saludable dispondrán de señalización propia, en la que se indicarán las características de cada uno de los elementos en los que ejercitarse.

1.2. Praderas

■ 1 Las praderas se diferencian de otros espacios al aire libre por tener una proporción mayor de medio natural, con césped, flores y plantas; se debe hacer énfasis en una adecuada señalización, direccional e identificativa. En los lugares en los que la accesibilidad no sea al menos practicable, se deben instalar señales de aviso para alertar a los clientes de la dificultad del entorno. Las praderas, o al menos algunas zonas de las mismas, podrán ser accesibles mediante rampas de suave pendiente (longitudes de menos de 3 m la pendiente deberá ser como máximo de 10%; para longitudes entre los 3 m y 10 m la pendiente máxima admisible es del 8%), bien mediante tierra compactada o césped que habrá de ser muy corto. (Figuras 9 y 10)

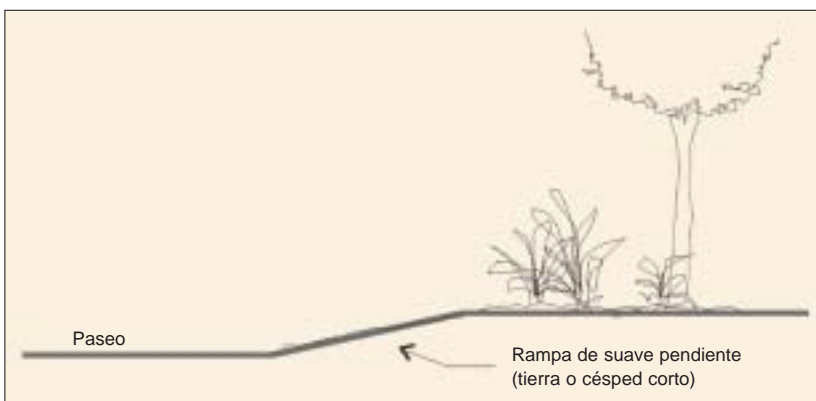


Figura 9

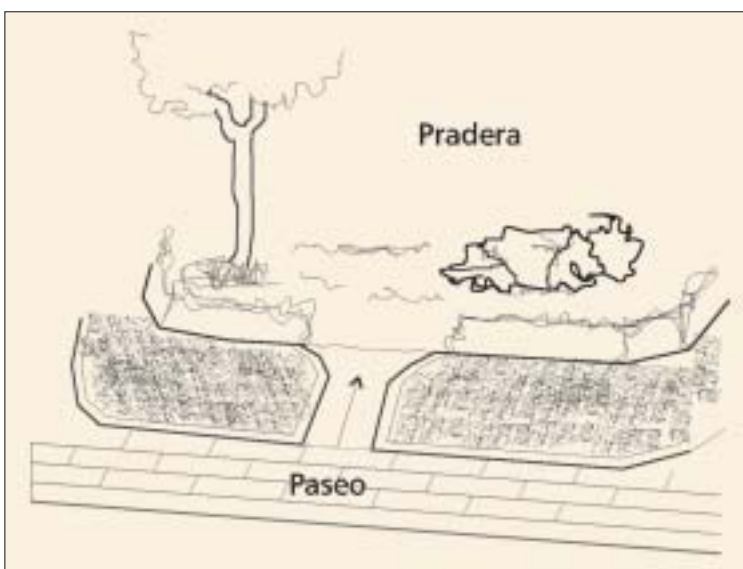


Figura 10

Accesibilidad Física

□ 2 En aquellos establecimientos hoteleros que por su extensión y disponibilidad de espacio y de acuerdo a las características y dimensiones de la pradera se recomienda la elaboración de sendas de uso compartido que tendrán carriles de circulación, para peatones (al menos 150 cm. de anchura) y bicicletas (al menos 200 cm. de anchura). Estarán separados por una franja de 100 cm. de anchura y contarán con zonas de protección a ambos lados de al menos 25 cm. (Figura 11)

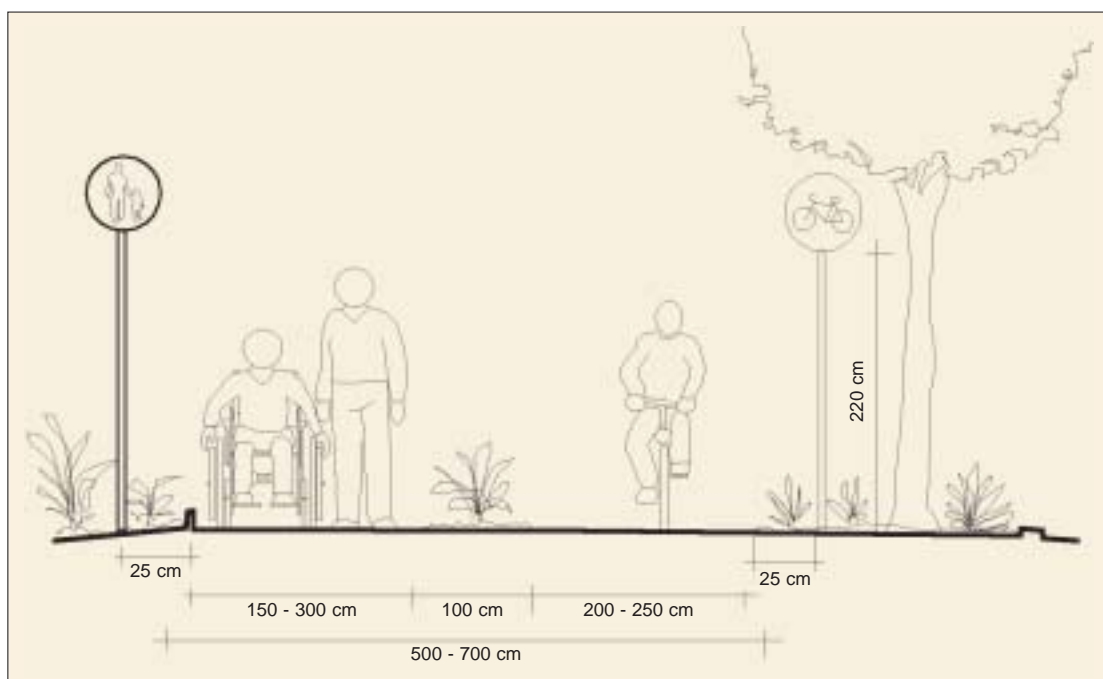


Figura 11

1.3. Patios y jardines

■ 1 Los patios y jardines en caso de ser de carácter histórico, la intervención que allí se desarrolle debe estar en armonía con el patrimonio, pero sin ningún tipo de merma de la seguridad y comodidad de los clientes.

■ 2 Los patios y jardines que cuenten con fuentes y zonas húmedas deberán tener un sistema de drenaje adecuado que impida la formación de charcos que puedan causar accidentes.

1.4. Playas y zonas costeras

■ 1 Los pequeños desniveles en entornos marítimos pueden no tener un tratamiento en los bordes, recomendándose la disposición de rampas en entablonado, rematadas con piezas biseladas.

■ 2 Se recomienda la dotación de servicios higiénicos en los espacios al aire libre respecto al edificio. La dimensión de cabina individual de los vestuarios será de al menos 150 cm. de anchura y 180 cm. de longitud.

□ 3 Para el acceso y el disfrute de las playas y zonas costeras se deben tener en cuenta los requisitos generales en accesibilidad y adicionalmente se recomienda la instalación de zonas de transición

donde se utilicen superficies que retengan la progresión de la arena y absorban parte de la humedad que pueden llevar los clientes al salir directamente del mar.

Las playas son espacios de dominio público y por ello no son propiedad ni responsabilidad del hotel, sino del Estado. En todo caso, en aquellos establecimientos de playa se garantizará un itinerario accesible desde el establecimiento hasta la zona costera o de acceso a la playa, procediéndose al correspondiente control de accesos por razones de seguridad.

2. ESPACIOS CUBIERTOS

2.1. Requisitos generales

■ 1 Se debe garantizar al menos un itinerario accesible desde la entrada al establecimiento hotelero hasta los espacios de ocio y salud, con que esté dotado el establecimiento.

Ver Fichas 7. Comunicaciones horizontales y 8. Comunicaciones verticales.

■ 2 Frente al acceso de los espacios se dispondrá de un espacio de, al menos, 140 cm. de profundidad para permitir el acceso de una persona en silla de ruedas o la entrada de una persona con un carrito de servicio.

■ 3 Las puertas de acceso a los espacios de ocio y salud serán de al menos 90 cm. de ancho. Si la puerta es doble al menos una de sus hojas tendrá dicha dimensión.

■ 4 Para facilitar la evacuación de los espacios de ocio y salud, las puertas abrirán hacia fuera de los mismos y tendrán mecanismos a apertura de presión o de palanca, ubicándose a una altura comprendida entre 90 cm. y 120 cm. respecto al suelo.

□ 5 En lo posible, las puertas serán de tipo corredera, de suave deslizamiento.

■ 6 El pavimento será duro, no deslizante tanto en seco como en mojado, uniforme y estará contrastado con el paramento vertical. En las zonas húmedas, el suelo será impermeable, contando con pendientes adecuadas hacia los sumideros para una correcta evacuación de agua.

■ 8 Los pasillos que confluyan a los espacios de ocio y salud tendrán una iluminación en torno a los 200 lux, mientras que la entrada se acentuará con una iluminación de mayor intensidad.

■ 9 A lo largo de los itinerarios horizontales del hotel se contará con la señalización direccional apropiada y los accesos a los espacios de ocio y salud estarán identificados mediante señalización apropiada.

■ 10 Se instalará al menos un timbre de alarma a una altura de 20 cm. respecto al suelo.

Accesibilidad Física

2.2. Vestuarios accesibles

Los vestuarios usualmente se dispondrán junto a las zonas de ejercicio, tales como gimnasios, spas y piscinas.

- 1 Siempre que las características del entorno lo permitan, uno de los vestuarios será accesible; lo ideal es que haya un vestuario accesible por sexo. Caso de imposibilidad por falta de espacio, se dispondrá un vestuario accesible para uso indistinto de hombres y mujeres.
- 2 Las puertas tendrán una anchura mínima de hueco de 90 cm.
- 3 Los espacios de circulación interior tendrán una anchura mínima de 100 cm. y en los cambios de dirección la anchura permitirá la inscripción de un cilindro de 150 cm. de diámetro y 70 cm. de altura, que no será barrido por la apertura de ninguna puerta.
- 4 En los vestuarios-vestidores existirá por lo menos un espacio que se pueda cerrar, de unas dimensiones que permitan inscribir un cilindro de 150 cm. de diámetro y 70 cm. de altura, no barrido por la apertura de ninguna puerta. (Figura 12)

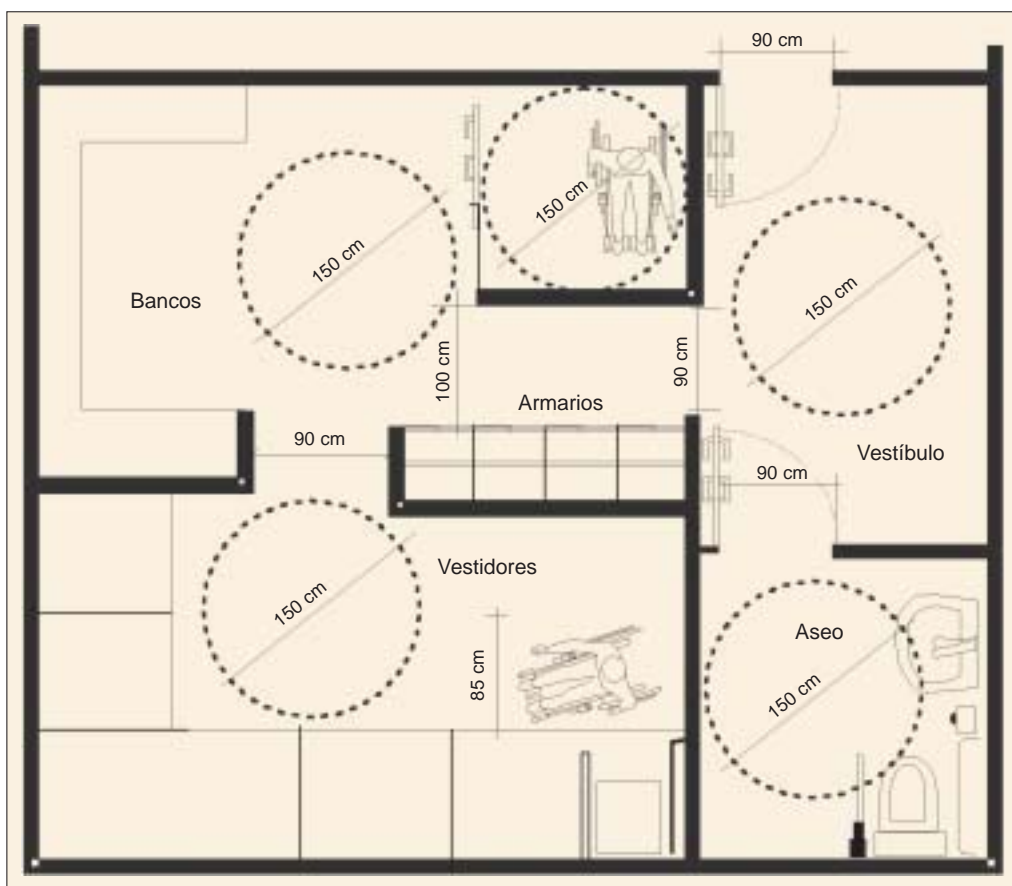


Figura 12

- 5 La separación entre bancos que estén ubicados en zonas de paso tendrá una anchura mínima de 180 cm.

- 6 Los vestuarios individuales tendrán una dimensión de cabina de 150 cm. de anchura y 180 cm. de longitud, y estarán dotados de barras de apoyo, asiento, espejo y percha.
- 7 El borde inferior de un espejo de cuerpo entero no debe superar los 30 cm. con respecto al suelo, y debe de preverse espacio de maniobra suficiente frente al mismo.
- 8 Las perchas se situarán a una altura máxima de 120 cm. respecto al suelo.

2.2.1. Duchas en vestuarios

Se deberá cumplir los mismos requisitos de los cuartos de baño generales.

2.2.2. Aseos comunes en vestuarios

Se deberá cumplir con los mismos requisitos de los aseos comunes accesibles.

Ver Ficha 9. Aseos generales accesibles y Ficha 12. Habitaciones y cuartos de baño accesibles.

2.3. Spas y gimnasios

- 1 Deben cumplir con los requisitos generales tanto en zonas secas como húmedas, cuidándose especialmente prever una zona de acondicionamiento climático para evitar cambios bruscos de temperatura.
- 2 Se recomienda la instalación planos en relieve de la sala para indicar la ubicación de los equipos.
- 3 Es aconsejable diferenciar entornos y/o ambientes utilizando recursos como la variación de intensidad luminosa y el contraste cromático de las superficies, en concreto del alicatado y los suelos.
- 4 Zonas como saunas pueden resultar contraindicadas para determinados clientes, con problemas cardiovasculares, respiratorios, etc., por cuanto estas cabinas estarán señalizadas convenientemente indicando la circunstancia. El personal de atención en estas zonas termales también alertarán acerca de los beneficios o riesgo que su uso comportan.
- 5 En los espacios destinados a saunas, baños turcos, romanos, hidroterapia, etc., se dejará un espacio libre de obstáculos de 80 cm. - 100 cm. de ancho y 120 cm. - 140 cm. de longitud.
- 6 Estos espacios cuentan con bancos a diferentes alturas; el primero se dispondrá a una altura comprendida entre 45 cm. y 50 cm. respecto al suelo; los demás bancos se ubicarán de 20 cm. a 25 cm. respecto unos de otros. (Figura 13)
- 7 Al menos la primera línea de bancos contará con espacio inferior para poder doblar las piernas hacia atrás. (Figura 13)

Accesibilidad Física



Figura 13

- 8 Una vez el cliente esté sentado en la sauna, se recomienda retirar todas las ayudas técnicas posibles, a fin de evitar el deterioro de estos elementos debido a las altas temperaturas y la humedad del recinto.
- 9 Las cabinas de saunas estarán dotadas de timbre de solicitud de ayuda en caso de emergencia y sus puertas abrirán hacia fuera.
- 10 Es aconsejable instalar por lo menos una barra de apoyo en una de las paredes del recinto de la sauna; a fin de facilitar la incorporación de los clientes de edad avanzada o con movilidad reducida. Las barras de apoyo serán de sección ergonómica, permitirán la correcta sujeción de la mano y tendrán color contrastado para su fácil localización.
- 11 Los equipos de gimnasia estarán dispuestos de forma que se conserven anchos libres de paso de, al menos, 100 cm.
- 12 La maquinaria contará con instrucciones detalladas en tipografía visible; indicando no solamente el correcto uso de los equipos, sino también las precauciones que se deben tener.
- 13 Es aconsejable controlar la colocación de espejos en las salas de gimnasia pues el exceso de estos elementos no sólo puede desorientar a una persona con discapacidad intelectual, sino que además puede producir brillos y deslumbramientos.
- 14 Los equipos de gimnasia que puedan ser usados por un cliente en silla de ruedas (por ejemplo para ejercitar brazos en clientes parapléjicos), contarán con un espacio lateral libre de obstáculos de al menos 80 cm. de anchura y su altura y recorrido permitirá su uso sin riesgo por estas personas.
- 15 Cuando sea posible se incorporarán equipos de gimnasia con la posibilidad de disponerse de varias formas, para que un cliente en silla de ruedas pueda utilizarlos sin necesidad de realizar transferencia alguna. (Figura 14)
- 16 Se recomienda que las instalaciones de los gimnasios estén supervisadas por especialistas en medicina deportiva, rehabilitación, y atendidas por un terapeuta ocupacional. Un gimnasio es una pieza saludable en sí misma pero un uso no apropiado de la misma puede generar lesiones y disfunciones.

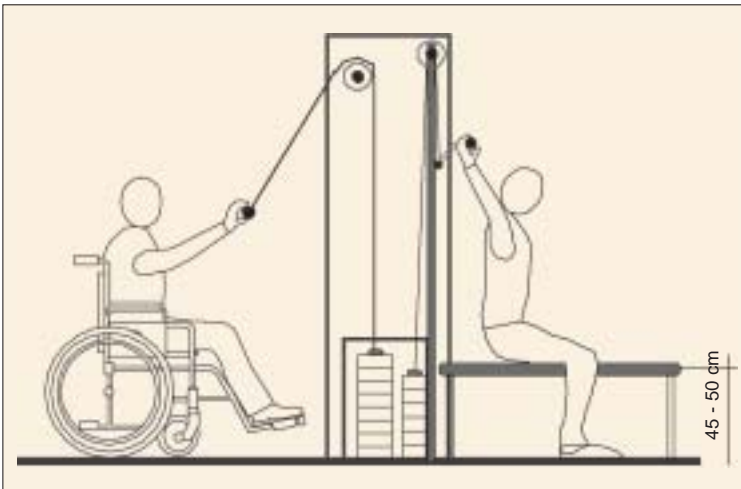


Figura 14

2.4. Instalaciones deportivas

■ 1 Las instalaciones deportivas con que cuente el establecimiento, tales como canchas de pádel, tenis, patinaje, entre otras, deben cumplir con todos los requisitos anteriormente mencionados sumados a un buen aislamiento acústico y sistemas de absorción del eco. Las puertas de acceso, en todo caso, serán accesibles al menos en un caso.

En exteriores, se recomienda instalar circuitos de minigolf, con calles que permitan su uso a clientes con discapacidad física ambulante o parapléjicos.

□ 2 Las dotaciones para ocio y deporte en espacios interiores del establecimiento favorecerán la oferta lúdica, saludable y atractiva para clientes de todas las edades. Así, se recomienda instalar una sala con mesas de ping-pong, un deporte que pueden practicar personas con distintas capacidades. El único criterio de diseño es el establecido por la correspondiente Federación de tenis de mesa, con espacio suficiente en todo el perímetro de las mesas.

□ 3 Asimismo se recomienda dotar la sala de billar, cuidando que la disposición de la mesa y de los palos resulten accesibles.

■ 4 Los bordes de las piscinas y de su equipamiento deben estar redondeados. El paso perimetral que rodea el vaso estará libre de impedimentos y tendrá una anchura de al menos 180 cm. con ligera pendiente hacia el exterior (2%) que evite los encharcamientos y vertidos de agua hacia el vaso.

■ 5 Se debe señalar todo del perímetro del vaso (junto al pretil del mismo) mediante una franja de 50 cm. de ancho de textura y color diferenciados.

■ 6 Se debe garantizar el acceso a las piscinas, ya sea por medio de rampas, escaleras adaptadas, rampas escalonadas, o grúas hidráulicas, siendo este último el sistema más eficaz y generalizado. Las grúas consisten en un sencillo dispositivo con eje vertical de accionamiento hidráulico al que se sujeta una silla que sube hasta la superficie y se sumerge hasta el interior del vaso. Al poder girar, resulta sencilla la transferencia desde la silla de ruedas hasta esta silla sumergible. (Figura 15)

Accesibilidad Física



Figura 15

■ 7 Si el acceso a la piscina se facilita por medio de escaleras adaptadas, éstas tendrán peldaños de 30 cm. de huella mínima y 16 cm. de tabica máxima. Estarán dotadas de doble pasamanos prolongado de forma redondeada en arranque y fin de escalera y su superficie será rugosa y no deslizante.

□ 8 Si el acceso al vaso se resuelve mediante rampa escalonada, ésta partirá de una plataforma de entre 45 cm. y 50 cm. de altura, con espacio perimetral que facilite la transferencia del bañista desde la silla de ruedas. El descenso hasta el agua se efectuará mediante unos suaves peldaños redondeados protegidos por pasamanos a ambos lados. Este sistema, si bien puede implicar cierto estigma, es idóneo al suponer una actividad terapéutica y rehabilitadora. (Figura 16)



Figura 16

Acceso mediante rampa escalonada.

■ 9 Si el acceso a la piscina se realiza por medio de rampa, ésta se dispondrá en las zonas de menor profundidad. No tendrá una pendiente superior al 8%, contará con una anchura mínima de 90 cm. y estará provista de pasamanos a ambos lados y a doble altura, con una sección ergonómica de 3 cm. a 5 cm. de diámetro. La superficie de la rampa será no deslizante y no abrasiva. Para acceder de este modo al vaso, el hotel deberá poder ofrecer a sus clientes mayores o con discapacidad, sillas de ruedas que puedan sumergirse en el agua. Contarán con servicio especializado de monitores. (Figuras 17 y 18)

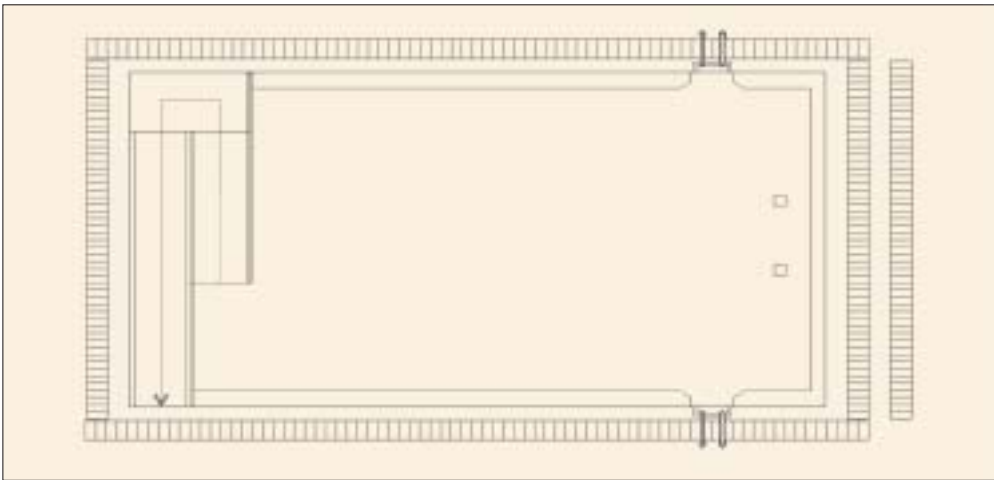


Figura 17

Vaso de piscina con acceso por medio de rampa. (Planta)

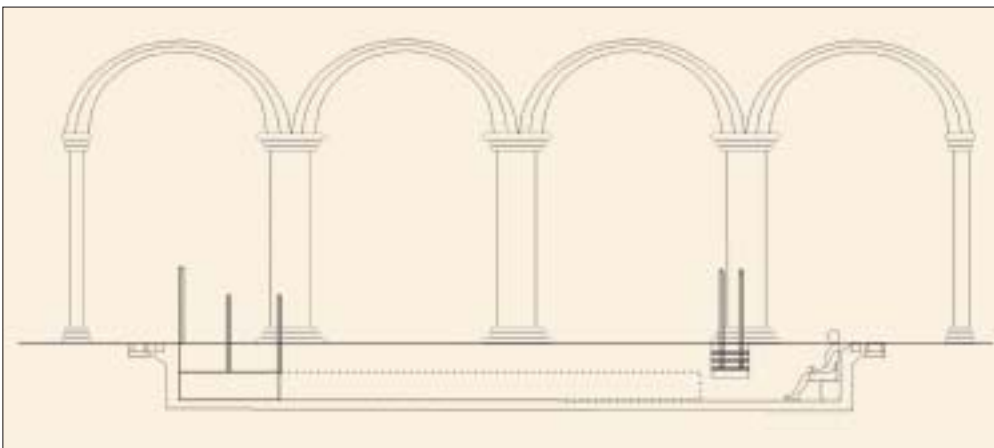


Figura 18

Vaso de piscina con acceso por medio de rampa. (Alzado)

ÍNDICE

HOJA SÍNTESIS

CONSIDERACIONES PREVIAS

Las especificaciones contenidas en esta ficha son buenas prácticas en accesibilidad con seguridad, que vienen a complementar el Plan de Emergencia y Evacuación elaborado conforme a norma⁴⁵ por el Departamento de Prevención de Riesgos Laborales de Paradores de Turismo. Las recomendaciones expuestas a continuación no se consideran de obligado cumplimiento para los establecimientos hoteleros.

1. COMUNICACIONES HORIZONTALES

- 1.1. Accesos exteriores
- 1.2. Itinerarios
- 1.3. Puertas

2. COMUNICACIONES VERTICALES

- 2.1. Escaleras
- 2.2. Ascensores
- 2.3. Otros dispositivos elevadores

3. HABITACIONES

4. MOBILIARIO Y EQUIPAMIENTO

5. SEÑALIZACIÓN, COMUNICACIÓN E ILUMINACIÓN

6. CONSIDERACIONES FINALES

⁴⁵ Norma Básica de Edificación “NBE-CPI/96”, publicada en octubre de 1996: Condiciones de protección contra incendio en los edificios.

Cada una de especificaciones se han clasificado en dos niveles, de acuerdo al grado de beneficio que la aplicación de la medida brinda a las personas con necesidades específicas, personas con discapacidad, personas mayores o en cualquier otra circunstancia que condicione su interacción con el entorno.

Nivel 1 (■), corresponde a las medidas imprescindibles.

Nivel 2 (□), corresponde a las medidas recomendadas.

La palabra accesibilidad sugiere el concepto de entrada a algún lugar, sin embargo el término es mucho más amplio y encierra aspectos como el desenvolvimiento de una persona, (cómo utiliza los muebles, enciende la luz, etcétera); también involucra la forma como salen los clientes del hotel, es decir cómo se evacúa el edificio. La salida del hotel se hace crítica en una situación de emergencia, por lo que se debe garantizar que todos los clientes tengan al alcance de su mano las facilidades para salir del hotel, en situaciones de riesgo.

18. SISTEMAS DE EMERGENCIA Y EVACUACIÓN

Accesibilidad Física

HOJA SÍNTESIS			
		Cota mínima accesible	Cota máxima accesible
COMUNICACIONES HORIZONTALES			
Itinerarios	Se debe garantizar, al menos, un itinerario de evacuación dentro del hotel.		
Puertas	Ancho de puertas	90 cm.	
	El sentido de recorrido será el mismo del itinerario, hacia el exterior del recinto.		
Puertas de vidrio	Altura de franjas de color diferenciado	80 cm.	100 cm.
	Las puertas de evacuación deberán ser resistentes al fuego		
	El mecanismo de cierre de las puertas deberá ser automático y la velocidad de cierre debe garantizar la evacuación de personas en silla de ruedas.		
COMUNICACIONES VERTICALES			
Escaleras	Deberán ubicarse en un sector de incendio.		
	Todos los rellanos de escaleras contarán con ventanas de 1 m ² de superficie por lo menos.		
	Altura de sistema de apertura de fácil accionamiento en ventana en rellano	140 cm.	140 cm.
Ascensores	Ancho de cabina	100 cm.	
	Largo de cabina	140 cm.	
	Altura de pasamanos	90 cm.	
	Altura de botonera	140 cm.	140 cm.
	Contará con sistemas de aviso sonoros y luminosos.		
Otros dispositivos elevadores	Estos dispositivos deberán contar con las dimensiones y especificaciones de accesibilidad y tendrán que estar sometidos a revisiones y condiciones de mantenimiento determinados por la casa suministradora.		
MOBILIARIO Y EQUIPAMIENTO			
	El mobiliario y equipamiento de evacuación en caso de emergencia está constituido por los elementos de prevención y control de incendios.		
	Todos los elementos de mobiliario y equipamiento deberán ubicarse en áreas donde no se interrumpa ningún itinerario y deberán estar señalizados		
	Altura de elementos de emergencia	140 cm.	170 cm.
	Cuando los elementos sobresalgan más de 15 cm. estos deberán de proyectarse verticalmente hasta el suelo para que sean detectados por un cliente ciego.		
SEÑALIZACIÓN, COMUNICACIÓN E ILUMINACIÓN			
	Los itinerarios de evacuación y salidas de emergencia deben indicarse con señalización direccional e indicativa en soportes retrorreflectantes.		
	La señalización de emergencia y evacuación debe ser visual y auditiva.		
	Intensidad lumínica para enfatizar salidas de emergencia es de 2 lux más respecto a la iluminación general.		
	Intensidad lumínica, en caminos de evacuación debe cumplir los parámetros reglamentarios.		
	Incorporar señalización temporal que sólo funciona durante la emergencia.		
	La señalización de evacuación deberá estar ubicada en accesos, puntos de información de pasillos principales y en intersecciones.		
	Toda la señalización y sistemas de comunicación deberán contar con alimentación eléctrica secundaria o de emergencia.		
	El hotel deberá contar con un Plan de Emergencia y Evacuación que establezca todos los agentes involucrados en una situación de emergencia, y deberá especificar claramente las rutas de evacuación accesibles y los dispositivos adecuados para tal fin.		
	Todo el personal deberá conocer el Plan de Emergencia y Evacuación y deberá realizar simulacros al menos una vez al año		
	Deberá existir una versión resumida de dicho Plan para los clientes y deberá estar en un lenguaje claro, comprensible y didáctico.		
	Los folletos y carteles deberán estar en castellano e inglés, con un tamaño de letra de al menos 12 puntos.		

* Los parámetros reflejados en esta Hoja Síntesis se corresponden con el nivel 1, correspondiente a las medidas imprescindibles, de las Fichas Técnicas del Manual de Accesibilidad Universal para hoteles.

1. COMUNICACIONES HORIZONTALES

1.1. Accesos exteriores

1 Debe garantizarse que el área reservada para el acceso y aparcamiento de vehículos especiales como ambulancias y vehículos de bomberos, dentro de las instalaciones del hotel, permanezca libre de obstáculos.

1.2. Itinerarios

1 El hotel debe contar al menos con un itinerario de evacuación accesible en caso de emergencia, que parta desde la habitación reservada para persona con discapacidad hasta la puerta de salida.

2 El itinerario de evacuación no presentará desniveles ni escalones aislados y en el caso de ser necesario el uso de una comunicación vertical, ésta será accesible.

3 El itinerario de evacuación horizontal tendrá una anchura libre de paso de al menos 120 cm. y una altura libre de paso de al menos 210 cm.

4 Los cambios de dirección se harán preferiblemente a 90° y dispondrán de espacio suficiente para inscribir un cilindro de al menos 120 cm. de diámetro, siendo 150 cm. la dimensión óptima.

Ver Ficha 7. Comunicaciones horizontales.

5 Teniendo en cuenta que no todos los clientes pueden evacuar con la misma velocidad, se recomienda la creación de áreas de refugio. Estas áreas consisten en espacios protegidos del humo, aislados por puertas resistentes al fuego. En ellos deben situarse las escaleras y ascensores utilizados en caso de emergencia. La superficie de este espacio debe calcularse de manera que el tránsito de las personas que evacuan el edificio no constituya un obstáculo para la circulación y maniobra de las personas con discapacidad. (Figura 1)

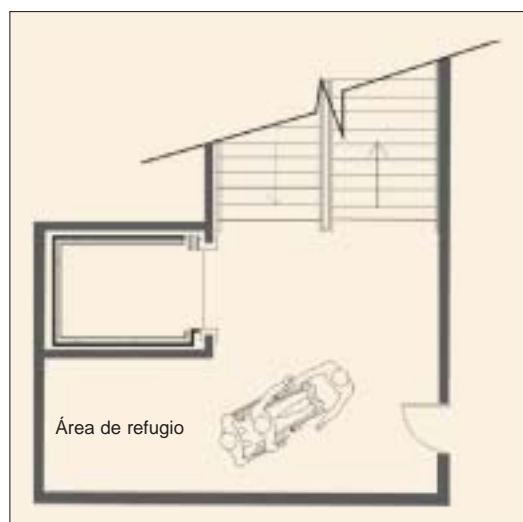


Figura 1

Accesibilidad Física

1.3. Puertas

- 1 Las puertas tendrán una anchura libre de paso de al menos 100 cm. y tendrán color contrastado respecto al paramento. Si la puerta no tiene color contrastado su marco presentará un contraste cromático de al menos 70%.
- 2 El siguiente esquema ilustra la adecuada disposición de las puertas en espacios corta fuego. (Figura 2)

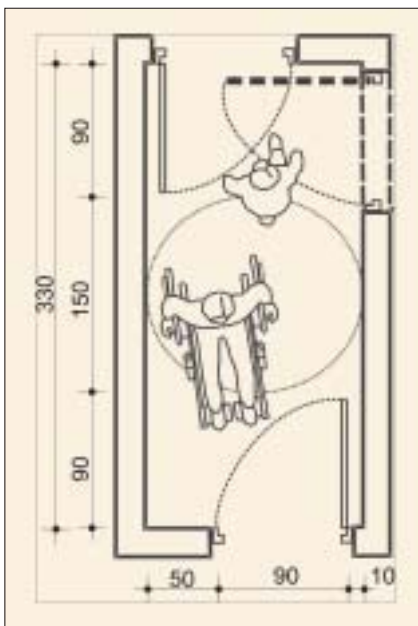


Figura 2

- 3 El sentido de apertura de las puertas será en dirección de la salida de emergencia, contando con mecanismo antipánico; dicho sistema consiste en una barra que ocupa el ancho de la puerta y que se acciona por presión. (Figura 3)

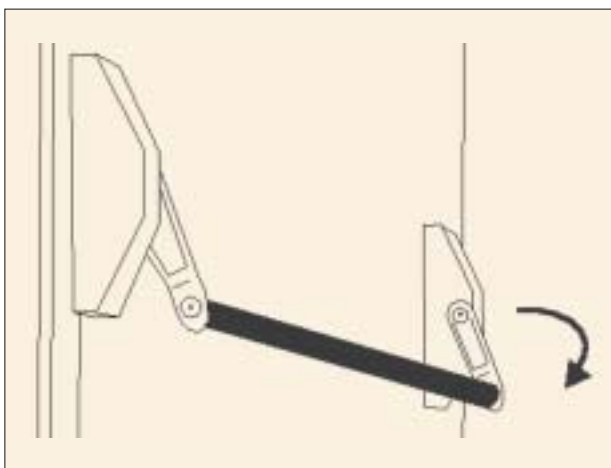


Figura 3

- 4 Las puertas de vidrio deben señalizarse mediante una doble banda de color diferenciado –de alto contraste cromático–, cada una de 10 cm. de anchura, situada la inferior a 75 cm. de altura y la superior a 120 cm. de altura respecto del suelo. El logo del hotel será del mismo color diferenciado y se colocará sobre las bandas a 160 cm. de altura.
- 5 Se recomienda que las puertas situadas en la ruta de evacuación sean resistentes al fuego.
- 6 A fin de evitar la propagación del fuego y del humo, la puerta contará con un sistema de retorno. La presión de apertura y la velocidad de retorno de la puerta debe regularse para facilitar la evacuación de las personas con dificultades de manipulación.
- 7 Se recomienda que puertas del itinerario de evacuación tengan parte de su superficie en vidrio homologado para que clientes con audición reducida puedan comunicar con el exterior. Esta medida también reduce el pánico de las personas pues pueden ver al personal que se acerca en su auxilio.

Ver Ficha 7. Comunicaciones horizontales.

2. COMUNICACIONES VERTICALES

2.1. Escaleras

- 1 Las escaleras de evacuación en caso de emergencia deberán tener una proporción de huella y tabica accesible (huella: 30 cm. a 33 cm. y tabica: 14 cm. a 16 cm.) y pasamanos a doble altura (7 cm. a 75 cm. y 90 cm. a 95 cm.) ubicado a ambos lados de todo el recorrido y prolongado al menos 30 cm., tanto en el arranque como en el final de los tramos. Esta escalera no tendrá más de 13 escalones seguidos sin rellano intermedio.

Ver Ficha 8. Comunicaciones verticales.

- 2 Todos los rellanos de la escalera contarán con ventanas accesibles y practicables de 1 m.² de superficie por lo menos, cuyo sistema de apertura no esté ubicado a una altura mayor de 140 cm. y que sea de fácil accionamiento; recomendándose que sean de corredera o de apertura hacia el exterior y sus pestillos sean de presión o palanca.
- 3 Debe realizarse una verificación periódica de las ventanas para evitar que se bloquee su apertura por periodos prolongados sin uso.

2.2. Ascensores

- 1 De ser posible, los ascensores deberán contar con su propia red de alimentación de energía para que siga funcionando en el momento que sea necesario el corte del fluido eléctrico del edificio. Se recomienda la utilización de un grupo electrógeno con un mantenimiento continuo.

Accesibilidad Física

- 2 Los ascensores que pueden ser utilizados en casos de emergencia contarán con una cabina accesible y se situarán en zonas cortafuegos.

Ver Ficha 8. Comunicaciones verticales.

2.3. Otros dispositivos elevadores

- 1 Tanto las plataformas verticales elevadoras, como los salva escaleras o sillas salva escaleras deberán contar con su propia red de alimentación de energía y podrán operarse de manera autónoma. El funcionamiento de estos dispositivos no reducirá el flujo de evacuación de las personas por la escalera.
- 2 Estos mecanismos elevadores deberán contar con las dimensiones y especificaciones de accesibilidad y tendrán que estar sometidos a las revisiones y condiciones de mantenimiento determinados por la casa suministradora.

Ver Ficha 8. Comunicaciones verticales.

3. HABITACIONES

- 1 Siempre que las prestaciones de servicio en planta baja sean las mismas que en el resto de niveles, es conveniente que la ubicación de las habitaciones accesibles sea en la planta baja del hotel, a fin de facilitar la evacuación de la persona en caso de emergencia.

4. MOBILIARIO Y EQUIPAMIENTO

- 1 El mobiliario y equipamiento de evacuación en caso de emergencia está constituido por los elementos de prevención y control de incendios, a saber:
- Detección y alarma de incendios.
 - Pulsadores de alarma.
 - Extintores.
 - Extinción automática.
 - Alumbrado de emergencia.
 - Señalización.
 - Abastecimiento de agua.
 - Alimentación eléctrica secundaria o de emergencia.
 - Del bloqueo y retención de puertas.
 - Ventilación natural.
 - Bocas de agua contra incendios.
 - Hidrantes.
 - Interfonos.

- 2 Todos los elementos de mobiliario y equipamiento deberán ubicarse en áreas dónde no interrumpan ninguno de los itinerarios y deberán estar señalizados por medio de sistemas verticales y horizontales, tanto direccionales como identificativos.
- 3 Aunque el Código de Protección contra Incendios (CPI) establece como cota máxima de altura de ubicación de extintores 170 cm., como medida de accesibilidad se recomienda que también se dispongan los elementos del sistema de emergencia a una altura comprendida entre 40 cm. y 140 cm. respecto al suelo.
- 4 Cuando los elementos sobresalgan más de 15 cm. deberán proyectarse verticalmente hasta el suelo para que sean detectados por clientes invidentes o de visión reducida.
- 5 Todos los extintores y equipos de emergencia deberán ser sometidos a revisiones periódicas para verificar su funcionamiento y caducidad.

5. SEÑALIZACIÓN, COMUNICACIÓN E ILUMINACIÓN

- 1 La señalización de emergencia y evacuación debe ser visual y auditiva; esta combinación es necesaria para los clientes de visión y audición reducida, y favorable para todas las personas, especialmente para huéspedes extranjeros que reconocen señales y alarmas universales. Es importante tener en cuenta que la capacidad de reacción y de asimilación de cualquier persona puede reducirse sensiblemente ante una situación de emergencia.
- 2 Los itinerarios de evacuación y las salidas de emergencia deben indicarse con señalización direccional e identificativa normalizada.
- 3 Es necesario diferenciar las salidas de emergencia del resto de itinerarios, un recurso conveniente es el aumento de intensidad de la iluminación.
- 4 La señalización de la ruta de evacuación en caso de emergencia es de dos tipos: temporal y permanente. La señalización temporal es aquella que funcionará solamente durante la emergencia y la permanente es aquella que hace parte constante de todos los sistemas de información y comunicación. (Figura 4)



Figura 4. Ejemplo de señalización de ruta de evacuación.

Accesibilidad Física

- 5 Las señalizaciones de evacuación deben ser reconocerse desde cualquier área del hotel, y ser continuas en todo el recorrido.
- 6 Se recomienda señalar las rutas de evacuación accesible. (Figura 5)

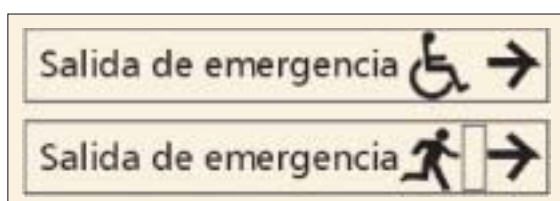


Figura 5

- 7 El hotel deberá disponer del correspondiente Plan de Emergencia y Evacuación, conforme a norma. Dicho Plan debe contemplar las rutas de evacuación accesibles y los dispositivos adecuados para tal fin (timbres de ayuda, interfonos, teléfonos, entre otros).
- 8 Es muy importante que el protocolo de emergencia sea conocido por todo el personal del hotel y que se realicen simulacros, al menos una vez al año, teniendo en cuenta que las personas con discapacidad deben ser auxiliadas durante la evacuación.
- 9 Deberá disponerse de ejemplares del Plan de Emergencia y Evacuación a disposición de los usuarios y del servicio de Extinción de Incendios, en lenguaje claro, comprensible y didáctico.
- 10 Se recomienda que los folletos, carteles y demás impresos de emergencia estén escritos al menos en dos idiomas (castellano e inglés), con un tamaño de letra mínimo de 12 puntos. Siendo 14 puntos la dimensión de lectura conveniente para personas con visión reducida. También deberá contarse con ejemplares en lenguaje braille.
- 11 Se recomienda la instalación de teléfonos o interfonos próximos a los timbres de alarma, para que los clientes puedan comunicarse directamente con el personal del hotel en caso de necesitar asistencia.

6. CONSIDERACIONES FINALES

Esta Ficha ha sido elaborada aplicando criterios de accesibilidad con seguridad, como complemento del Plan de Emergencia y Evacuación elaborado, conforme a la norma.

Como se ha especificado anteriormente, las consideraciones plasmadas en esta ficha han sido elaboradas teniendo en cuenta los requerimientos en accesibilidad para una situación de emergencia en el hotel; no siendo sin embargo su objeto resultar una guía para la redacción de los planes de emergencia y evacuación.

ÍNDICE

HOJA SÍNTESIS

1. ITINERARIO DE SERVICIO

2. DESPACHO ACCESIBLE

3. ÁREAS DE COCINA Y LAVANDERÍA

4. VESTUARIOS

4.1. Duchas en vestuarios

4.2. Aseos comunes en vestuarios

Las especificaciones se han clasificado en dos niveles, de acuerdo al grado de beneficio que la aplicación de la medida brinda a las personas con necesidades específicas, personas con discapacidad, personas mayores o en cualquier otra circunstancia que condicione su interacción con el entorno.

Nivel 1 (■), corresponde a las medidas imprescindibles.

Nivel 2 (□), corresponde a las medidas recomendadas.

La seguridad y la accesibilidad son conceptos ligados estrechamente, por lo que resulta necesario velar por el adecuado desenvolvimiento de los empleados, de modo que los requerimientos en accesibilidad de las áreas privativas de los trabajadores no sólo son función de las diferentes situaciones personales sino también como consecuencia de las características específicas de los trabajos a desempeñar.

Sólo algunas Comunidades Autónomas incluyen en su marco jurídico regulador en accesibilidad, requerimientos y especificaciones técnicas en accesibilidad en áreas de trabajo.

19. ÁREAS Y ZONAS DE SERVICIO Y USO DEL PERSONAL

Accesibilidad Física

HOJA SÍNTESIS			
		Cota mínima accesible	Cota máxima accesible
ÁREAS Y ZONAS DE SERVICIO Y USO DEL PERSONAL			
Itinerario de servicio	Anchura de paso	100 cm.	
	Altura libre de paso	210 cm.	
	Pendiente longitudinal en rampa		10%
	Pendiente transversal en rampa		1,5%
	Intensidad lumínica general	200 lux	
	Iluminación accesos y señalización	300 lux	
Despacho accesible	Diámetro de espacio de giro sin obstáculos	150 cm.	
	Anchura de puerta de acceso	90 cm.	
	Altura de pomo de la puerta	90 cm.	105 cm.
	Iluminación general	600 lux	
Escritorio	Iluminación en área de trabajo	1000 lux	
	Altura de inferior	70 cm.	
	Anchura de aproximación frontal	85 cm.	
	Espacio para aproximación frontal	80 cm.	
Cocina y lavandería	Ancho libre de paso entre mobiliario	90 cm.	
	Iluminación general	600 lux	
	Iluminación en áreas de trabajo	1000 lux	
Vestuarios	Anchura puertas	90 cm.	
	Anchura de circulación	100 cm.	
	Diámetro de espacio de giro sin obstáculos	150 cm.	
	Diámetro de espacio para cambio de dirección	120 cm.	
	Los tiradores de las puertas serán de mecanismos de presión o palanca.		
	Ancho de separación entre bancos	180 cm.	
	Ancho de cabina vestuario individual	150 cm.	
	Longitud de cabina vestuario individual	180 cm.	
	Deberá contar con barra de apoyo, espejo y perchas.		
	Altura de perchas		140 cm.
Ducha	Pendiente en platos de ducha		2%
	Ancho libre de paso en ducha	80 cm.	
	Espacio de ducha	80 cm. x 120 cm.	
	Espacio de ducha de uso exclusivo	150 cm. x 150 cm. 160 cm. x 135 cm.	
	Dimensiones asiento abatible en ducha	45 cm. x 40 cm.	
	Altura de asiento abatible en ducha	50 cm.	55 cm.
	Separación entre asiento abatible y muro	15 cm.	15 cm.
	Espacio libre de obstáculos junto a ducha	80 cm. x 120 cm.	
	Altura de barra vertical rociador de ducha	85 cm.	90 cm.
	Altura de grifería tipo monomando	70 cm.	120 cm.
	Todos los accesorios que den servicio a la ducha se colocarán dentro de la distancia de alcance de un apersona sentada en el asiento para ducha		
	Altura de barra para toalla	90 cm.	90 cm.
	Diámetro de espacio de giro sin obstáculos en aseos	150 cm.	
	Ancho de cabina para aseo	150 cm.	
Largo de cabina para aseo	180 cm.		
Espacio lateral entre cabina e inodoro	80 cm.		
Se deben cumplir las especificaciones para Aseos Generales			

* Los parámetros reflejados en esta Hoja Síntesis se corresponden con el nivel 1, correspondiente a las medidas imprescindibles, de las Fichas Técnicas del Manual de Accesibilidad Universal de hoteles.

1. ITINERARIO DE SERVICIO

■ 1 Los itinerarios de servicio tendrán una anchura de al menos 100 cm. para permitir el paso de una persona empujando un carrito de lavandería o alimentos y deberá estar libre de obstáculos en todo su recorrido y no debe incluir ningún tramo de escalera. (Figura 1)

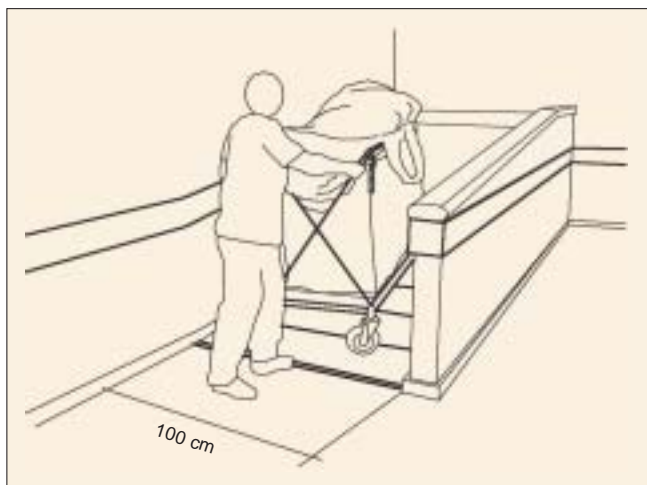


Figura 1

■ 2 El itinerario tendrá una altura libre de obstáculos de 210 cm. respecto al suelo. Su pavimento será no deslizante y presentará un contraste suficiente con respecto al paramento vertical.

■ 3 No se presentarán durante el recorrido desniveles ni escalones aislados. De ser necesarias comunicaciones verticales como rampas, plataformas verticales elevadoras o montacargas, éstas serán accesibles, contando con las dimensiones mínimas y los requerimientos de seguridad necesarios.

□ 4 Los itinerarios de servicio, preferiblemente, conformarán una red articulada independiente de los itinerarios de los clientes.

■ 5 Las rampas tendrán una pendiente longitudinal máxima del 10% y transversal máxima del 1,5%, y, en rampas exteriores será del 5%. Contarán con una longitud máxima sin rellano de 10 m y su superficie no será deslizante.

■ 6 La iluminación general en itinerarios de servicio estará en torno a los 200 lux y la señalización y los accesos se reforzarán con una iluminación en torno a los 300 lux.

Ver Fichas 7. Comunicaciones horizontales y 8. Comunicaciones verticales.

2. DESPACHO ACCESIBLE

■ 1 La puerta de acceso será de al menos 90 cm. de ancho y su mecanismo de apertura será de presión o palanca, de sección ergonómica y situado a una altura de entre 90 y 120 cm. respecto al suelo.

Accesibilidad Física

■ 2 El mobiliario en general (mesas de despacho, escritorios, etc.) deberán permitir la aproximación frontal de una persona en silla de ruedas, por lo que dispondrá de un espacio libre inferior de mínimo 70 cm. de altura x 90 cm. de anchura mínima, no presentando travesaños u otros elementos que impidan o dificulten la aproximación frontal; dejando una superficie libre de obstáculos de al menos 80 cm. respecto al borde de la mesa. (Figuras 2 y 3)

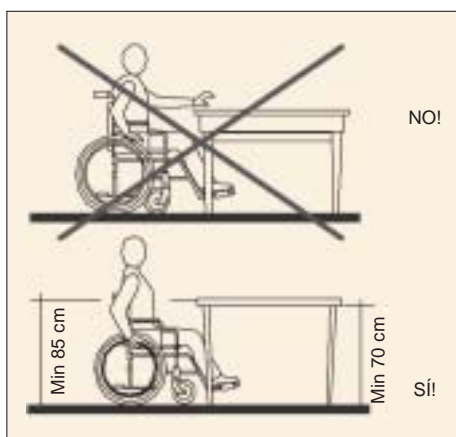


Figura 2

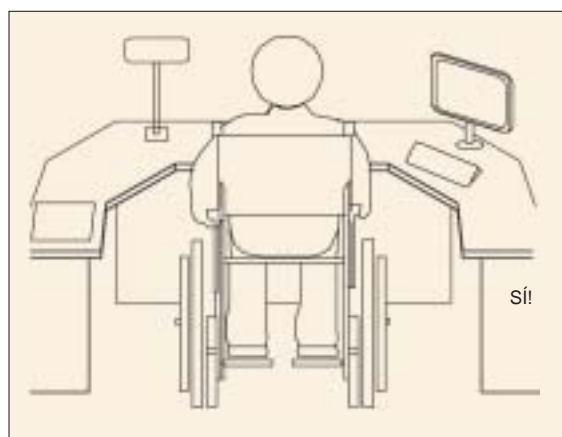


Figura 3

■ 3 El mobiliario se dispondrá de forma que el itinerario horizontal esté libre de obstáculos y que, en un área del despacho, se pueda inscribir un cilindro de 150 cm. de diámetro y 70 cm. de altura⁴⁶, lo que permite el giro de 360° a una persona en silla de ruedas, y 60 cm. de profundidad.

■ 4 El pavimento no será deslizante, ni presentará resaltes ni brillos que produzcan deslumbramientos. Tendrá un contraste suficiente con respecto a los paramentos verticales.

■ 5 La iluminación general del despacho estará en torno a los 600 lux y la superficie de trabajo se reforzará con un valor en torno a los 1000 lux.

□ 6 En el caso de incorporar personas invidentes o con discapacidad visual en trabajos de oficina o para atender la centralita telefónica, se realizarán las adaptaciones de hardware y software necesarias para el desarrollo de su trabajo. Entre las adaptaciones precisas caben citarse: teclados en Braille, ordenadores con interfaces adaptados a invidentes e impresora Braille, decodificadores de texto y voz, formularios con señales acústicas, etc.

3. ÁREAS DE COCINA Y LAVANDERÍA

■ 1 El mobiliario se dispondrá de forma tal que no constituya ningún obstáculo, conservando una anchura de paso de al menos 90 cm.

⁴⁶ Para los paradores en territorio del País Vasco es de aplicación en el marco jurídico propio que establece un diámetro de al menos 1,80 m.

- 2 Se recomienda disponer de espacios en los que se pueda inscribir un cilindro de al menos 180 cm. de diámetro y 70 cm. de altura, a fin de permitir el giro de una persona que empuja un carrito de lavandería o platos.
- 3 La iluminación general estará en torno a los 600 lux y las áreas de trabajo se acentuarán con focos de hasta 1000 lux.
- 4 Se recomienda disponer áreas de transición para evitar cambios climáticos bruscos de temperatura, olores o humos en las zonas de uso de los clientes.
- 5 Se cuidará especialmente que los suelos de las áreas de cocina, zona de circulación y tránsito de camareros, así como itinerarios de limpieza hasta lavandería sean no deslizantes ni en seco ni en mojado, y sean de materiales resistentes al desgaste.

4. VESTUARIOS

Los empleados del hotel deberán contar con un espacio adecuado para su cambio de indumentaria y que les permita el adecuado desenvolvimiento y desarrollo de sus labores. La importancia de los vestuarios radica no sólo en la comodidad del personal, sino que también son relevantes como áreas de higiene y relax.

- 1 Las puertas tendrán una anchura mínima de 90 cm.
- 2 Los espacios de circulación interior tendrán una anchura mínima de 100 cm. y en los cambios de dirección, la anchura permitirá la inscripción de un cilindro de 120 cm. de diámetro y 70 cm. de altura, sin ser barrido por la apertura de ninguna puerta.
- 3 En los vestuarios-probadores existirá al menos un espacio que se pueda cerrar, de unas dimensiones que permitan inscribir un cilindro de 150 cm. de diámetro y 70 cm. de altura, sin ser barrido por la apertura de ninguna puerta.
- 4 Los tiradores de las puertas se accionarán mediante mecanismos de presión o palanca.
- 5 Debe de existir un espacio mínimo de aproximación lateral al casilleros, bancas, duchas y mobiliario de 85 cm.
- 6 La separación entre bancos que estén ubicados en zonas de paso tendrá una anchura mínima libre de paso de 180 cm.
- 7 Los vestuarios individuales accesibles tendrán una dimensión de cabina de 150 cm. de anchura y 180 cm. de longitud, y estarán dotados de barras de apoyo, espejo y percha.
- 8 El borde inferior de un espejo de cuerpo entero no ha de superar los 30 cm. con respecto al suelo, y debe de preverse espacio de maniobra suficiente frente al mismo.
- 9 Las perchas, al igual que los demás mecanismos y accesorios, se situarán a una altura máxima de 140 cm. respecto al suelo.

Accesibilidad Física

4.1. Duchas en vestuarios

- 1 El plato de ducha será de un sistema que no produzca desniveles importantes respecto al nivel del suelo del cuarto de baño. La pendiente de los planos inclinados que se formen para facilitar el desagüe no superará el 2% y, en los orificios de las rejillas, no podrán inscribirse círculos de más de 8 mm de diámetro.
- 2 El ancho libre de paso mínimo será de 100 cm.
- 3 El espacio ocupado por la ducha será, como mínimo, de 85 cm. x 120 cm., y si el recinto es de uso exclusivo para la ducha será de 150 cm. x 150 cm.
- 4 El suelo de la ducha será antideslizante en seco y en mojado.
- 5 En el caso de que el hotel incorpore personal que se movilice en silla de ruedas, se recomienda que la ducha esté dotada de un asiento abatible de dimensiones mínimas de 50 cm. de ancho y 50 cm. de fondo, situado entre 43 cm. - 47 cm., y separado 15 cm. de la pared donde se encuentre anclado. Se recomiendan asientos abatibles con patas y aro perimetral al borde de los mismos para que sirva de asidero, y para mayor seguridad del usuario. Siempre existirá un espacio libre de obstáculos junto al lateral del asiento abatible de 90 cm. x 120 cm., espacio necesario para realizar la transferencia desde la silla de ruedas.
- 6 Se instalarán barras auxiliares de apoyo tanto horizontales como verticales, con las siguientes características:
 - Al menos una barra vertical, además para sujetar y graduar la altura del rociador.
 - Barras firmemente sujetas a los paramentos verticales que permitan cogerse con fuerza.
 - Colocadas sobre el lado más largo.
 - Inoxidables.
 - La altura máxima de la barra horizontal será 75 cm.
 - La altura del borde inferior de las barras verticales estará comprendido entre 0,70 m. y 0,80 m.
 - La altura del borde superior de las barras verticales será entre 1,90 m. y 2,00 m.
 - La longitud mínima de las barras estará comprendida entre 80 cm. y 90 cm.
 - La distancia entre las barras (equidistante del eje longitudinal del asiento) será de 70 cm. a 80 cm.
 - La distancia de las barras a el eje del asiento de la ducha será de 30 cm. a 35 cm.
 - Las barras tendrán una sección circular entre 4 cm. y 6 cm.
- 7 La grifería será de tipo monomando con válvula termostática, su altura estará comprendida entre 70 cm. y 120 cm., y se situará en el paramento perpendicular al de la situación del asiento abatible. El alcance horizontal (tanto desde el interior como desde el exterior) en posición sentado será menor o igual a 60 cm. El alcance vertical será (tanto desde el interior como desde el exterior) en posición sentado estará comprendido entre 70 cm. y 120 cm.
- 8 Se recomienda instalar un termostato limitador de la temperatura del agua caliente y regularlo hasta un máximo de 40° C.
- 9 Todos los accesorios que dan servicio a la ducha se colocarán dentro de la longitud de alcance de una persona sentada en el asiento para ducha.

- 10 La barra de la toalla debe situarse a una altura entre 0,90 m. y 1,20 m. respecto al suelo. Se dispondrá en una zona alcanzable desde la ducha, sin que se moje.

4.2. Aseos comunes en vestuarios

Deben cumplir las mismas características de los aseos comunes del hotel.

Ver Ficha 9. Aseos generales.

ÍNDICE

HOJA SÍNTESIS

SEÑALIZACIÓN EXTERIOR

1. Señalización direccional en vías urbanas y periurbanas
2. Señalización identificativa
3. Señalización de servicios exteriores

SEÑALIZACIÓN INTERIOR

1. Directorios generales y de planta
2. Señalización direccional
3. Señalización identificativa de usos
4. Información complementaria

SOPORTES SEÑALIZADORES PARA INTERIORES Y NORMAS DE UBICACIÓN

1. Materiales y acabados
2. Dimensiones
3. Ubicación

RECURSOS GRÁFICOS

1. Retícula reguladora
2. Tratamiento cromático
3. Tipografía
4. Pictogramas

HOJA SÍNTESIS SEÑALIZACIÓN INFORMATIVA ACCESIBLE	
SEÑALIZACIÓN EXTERIOR	DIMENSIÓN
Señal urbana. Espacio libre inferior en zonas de transeúntes	220 cm.
Espacio libre inferior en zonas libres transeúntes	150 cm.
Distancia entre báculo de anclaje al pavimento y bordillo (en aceras).	30 cm.
Señales de identificación - Distancia mínima para una lectura correcta	40 m en espacios abiertos 20 m en espacios limitados
Señales servicios exteriores. Altura máxima para señales en zonas peatonales	80 cm.
Altura para señales fijadas a paramentos (al eje horizontal de la señal)	160 cm.
SEÑALIZACIÓN INTERIOR	
Directorios. Altura máxima del soporte	50 cm.
Dimensiones admitidas de ancho del soporte	50 - 100 cm.
Altura de ubicación del soporte	entre 135 y 185 cm.
Plano de emergencia. Altura de fijación del soporte (al eje horizontal del Plano de Emergencia)	160 cm.
Señal removible. Altura máxima del soporte	120 cm.
Señales ancladas en bandera. Espacio libre inferior en zonas de circulación de clientes	220 cm.

SEÑALIZACIÓN EXTERIOR

1. Señalización direccional en vías urbanas y periurbanas

Todas las recomendaciones que aquí se ofrecen deberán ser contrastadas, ampliadas y complementadas con las normativas específicas existentes en la localidad de ubicación del hotel, regulación establecida por la Comunidad Autónoma o por la Corporación Local correspondiente.

Este tipo de señales aborda los direccionamientos desde los accesos de carretera hasta el hotel de que se trate. Lo hace, generalmente, a través de núcleos de población de mayor o menor amplitud y, para ello, se aplica en las vías del casco urbano y vías periféricas que lo circundan.

Asímismo, se ha de tener en cuenta que el acceso al hotel se realiza mayoritariamente por medio de vehículo móvil particular, manejado por el propio cliente y, en ocasiones, en horarios con poca luz natural.

Para la implantación de un sistema de señales urbanas o periurbanas se deberá realizar un estudio previo para determinar el número de señales necesarias y los puntos concretos de ubicación teniendo en cuenta las siguientes recomendaciones:

1) Se realizará una selección de los itinerarios posibles desde el acceso a la población hasta el hotel en cuestión. Para la concreción de los itinerarios finales se priorizarán aquellos de mayor sencillez de trazado (menor número de intersecciones, puntos de incertidumbre, presencia de glorietas, etc.) y claridad visual, sobre itinerarios de menor longitud pero mayor complejidad urbana y visual.

2) Establecido el/los itinerarios definitivos, se concretarán los puntos de necesaria ubicación de señales, sus contenidos informativos, la disposición de éstos sobre cada soporte y los posibles puntos de anclaje o fijación de los mismos.

Señalización y Comunicación

3) La ubicación de las señales deberá tener en consideración las enfiladas visuales existentes en cada lugar y los elementos que impidan u oculten la visión de las mismas:

- Presencia de aparcamientos en el punto de ubicación.
- Paradas de carga o descarga.
- Paradas de vehículos de transporte público.
- Árboles o arbustos de gran porte.
- Elementos del equipamiento urbano.
- Señales de tráfico.
- Elementos publicitarios.
- Elementos de ornato público: esculturas, fuentes, hitos históricos, etc.



Figura 1



Figura 2

En los espacios abiertos (glorietas periurbanas, plazas, bulevares y vacíos urbanos) se ha de tener especial cuidado para mantener señalizada la continuidad del itinerario, reforzando el mismo con señales de confirmación.

4) Los contenidos informativos deberán contar como mínimo con:

- Un registro gráfico referencial: símbolo del hotel, denominación del hotel o registro verbal “hotel”. (Figuras 1 y 2)
- Un pictograma de direccionamiento (flecha) indicando el sentido del itinerario. (Figuras 1 y 2)

5) El anclaje de las señales podrá ser al pavimento, mediante báculo, y sobre edificios y muros, en bandera. En ambos anclajes la distancia entre la vertical del bordillo y el borde más próximo de la señal debe ser, como mínimo, de 30 cm (Figuras 3 y 4). Así mismo se deberá dejar un espacio libre inferior mínimo de 220 cm, excepto en los casos en que la señal se sitúe en una isleta o espacio sin circulación peatonal, donde el espacio libre inferior no deberá ser menor de 150 cm. (Figura 5)

6) Las dimensiones de las señales y la formalización de sus contenidos estarán determinados por las distancias objetivo de lectura, que se recogen en la tabla adjunta, y por la configuración urbana próxima al punto de ubicación de la señal.

7) Se deberán utilizar señales visibles en condiciones de iluminación nocturna, fabricando el soporte con materiales retro-reflectantes aplicados en toda su superficie.

8) La construcción de los soportes se realizará con materiales resistentes a la intemperie (oxidación y decoloración).

Distancias de lectura óptima en espacios exteriores

Distancia	10	15	22	30	44	50	66	70	88
Tipografía	2,5	4	5	8	10	12	15	16	20

* Los datos que se proporcionan están referidos a usuarios con visión normal o deficiencias solventables por medio de gafas correctoras.

** Las distancias de lectura se especifican en metros y los tamaños de tipografía en centímetros. La altura de letra considerada será la E mayúscula.

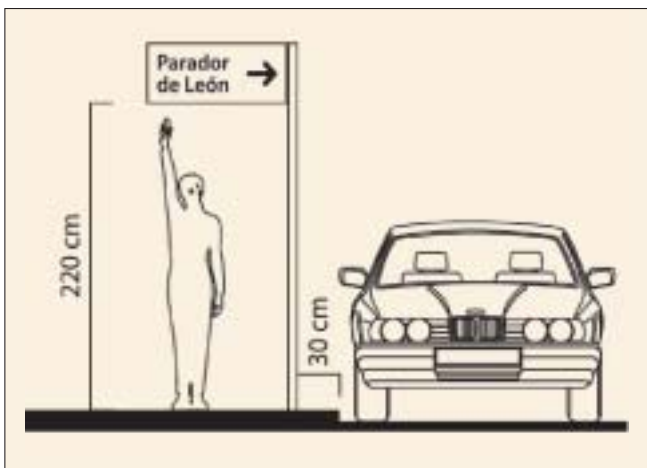


Figura 3. Anclaje mediante báculo.

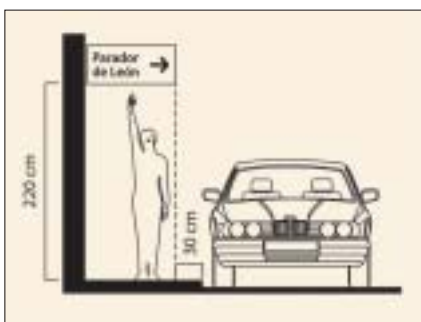


Figura 4. Anclaje en bandera.

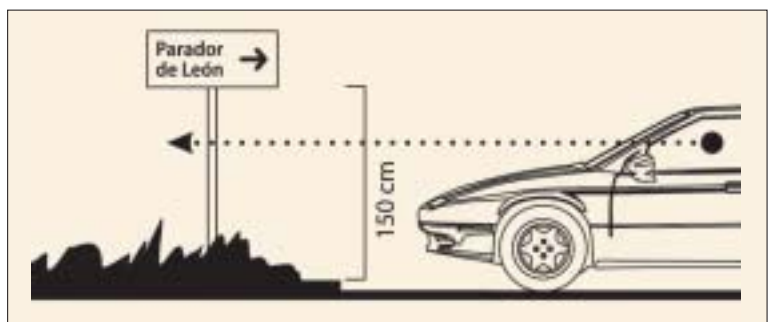


Figura 5

2. Señalización identificativa

Este tipo de señales ayudan a identificar al propio edificio del hotel, en su presencia urbana, y a sus usos específicos como recinto hotelero.

Señalización y Comunicación

1) Se deberá identificar adecuadamente la presencia del hotel mediante una señal con la denominación del mismo, su ubicación será fijada al pavimento o adosada a la propia fachada del edificio.

2) Se evitará la utilización de banderas (nacional, autonómica o del municipio) o banderolas para las labores de identificación del hotel, dado que estos identificadores, al estar muy codificados como asociados a edificios de carácter público, pueden inducir al equívoco.

3) Los únicos elementos identificativos deberán ser:

- Denominación del hotel. (Figura 6).
- Logotipo o escudo, en caso de existir.
- Identificador de la categoría hotelera según Real Decreto 1634/1983 de 15 de Junio o la normativa existente para la Comunidad en cuestión. (Figura 7)

4) Las características materiales del soporte deberán evitar una excesiva mimetización con el fondo de ubicación, bien sea esta cromática o textural, y al mismo tiempo ser respetuosa con el edificio que identifica (por ejemplo situar sobre un fondo de granito una señal realizada en el mismo material).

5) El tamaño del soporte para la señal de denominación del hotel deberá permitir su correcta lectura desde una distancia mínima de 40 m, para espacios abiertos (plazas y jardines públicos), y de 20 m para espacios limitados (calles peatonales y plazuelas). En cualquier caso deberá estar debidamente iluminado para permitir su localización nocturna.



Figura 6. Ejemplo ilustrativo.



Figura 7. Ejemplo ilustrativo.

3. Señalización de servicios exteriores

Se trata aquí de señalar servicios ubicados en el exterior del edificio del hotel tales como: piscinas, solarium, pistas deportivas, zonas de juegos infantiles, jardines privados del hotel, etc.

1) Se señalará adecuadamente su ubicación a partir de la recepción del hotel.

2) Dado el carácter de señalización exterior, los soportes deberán estar contruidos con materiales resistentes a la intemperie (oxidación y decoloración).

3) La disposición de los soportes podrá ser por anclaje al suelo o adosados a paramentos. En el primer caso se evitará que su presencia sea muy destacada y deteriore las vistas del lugar (especialmente en zonas de jardín), siendo más conveniente marcar los itinerarios por medio de pequeñas señales. En cualquier caso la altura de la señal no será superior a 80 cm (Figura 8), evitando así la ruptura de las vistas en posición sentada, y proyectándose en planta para hacerlas localizables por medio de bastón de orientación. Para las señales adosadas al paramento, la altura de fijación será de 160 cm desde el eje horizontal de la señal, y sus dimensiones y tamaño de los contenidos serán los mismos que se establezcan para la señalización a utilizar en el interior del hotel. (Figuras 9 y 10)

4) Los contenidos a incluir en cada soporte deberán siempre figurar en dos idiomas: castellano e inglés.

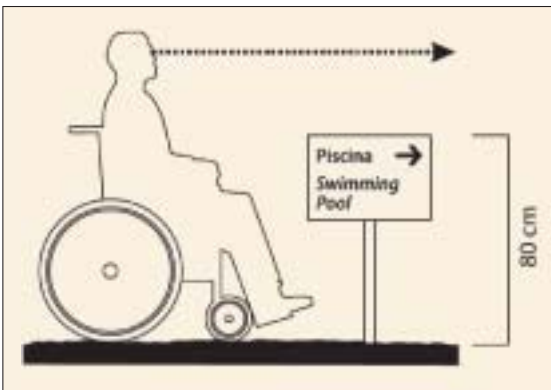


Figura 8

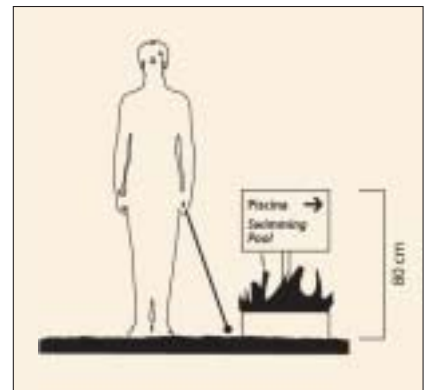


Figura 9

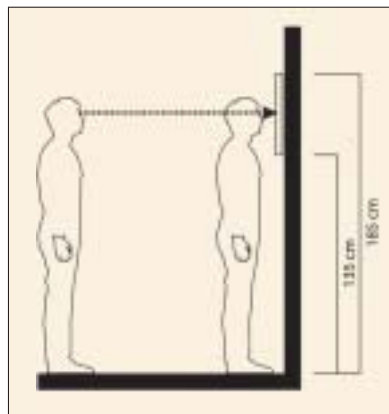


Figura 10

SEÑALIZACIÓN INTERIOR

1. Directorios generales y de planta

Los directorios permiten la presentación ante el cliente de todo el sistema de servicios y, en su caso, de espacios y niveles que configuran la arquitectura del hotel.

Señalización y Comunicación

Cuando la comunicación aportada coordina la información verbal (nombre general o específico de las estancias) y la información icónica del edificio (plano o esquema de la organización de los espacios) el resultado permite y facilita la construcción de un mapa mental del lugar por parte del cliente, lo que repercute en su buena orientación en el espacio.

Directorios generales

- 1) Los contenidos de estos soportes constarán de una relación de dependencia de acceso abierto al cliente, organizadas en relación con su disposición en el edificio. En los caso de edificios de varias plantas (caso habitual), con diversos niveles o configuración compleja de los espacios, se deberá coordinar la relación de servicios o dependencias con un plano esquemático de distribución del edificio y de su sistema de plantas y niveles. Todos los contenidos verbales de este soporte deberán figurar en dos idiomas: castellano e inglés.
- 2) Se deberá estudiar detenidamente la solución a utilizar, controlando las dimensiones del soporte final y el adecuado respeto a las cualidades formales del lugar de ubicación.
- 3) El soporte utilizará los mismos materiales, texturas, acabados, colores y tipografía que los utilizados para la señalización de interiores del resto del hotel. (Ver *Capítulos 3 y 4*)
- 4) Su ubicación espacial será lo más próxima posible al mostrador de recepción.
- 5) Su disposición será, preferiblemente, anclada al paramento. Únicamente en los casos de especial dificultad (amplitud de espacios, arquitectura del edificio, saturación visual y física de elementos decorativos, etc.) se podrá resolver por medio de un soporte exento, fijo o móvil.
- 6) La altura del directorio fijado a paramento, estará comprendida entre 135 y 185 cm. desde el nivel del suelo, permitiendo el acercamiento a una distancia mínima de 10 cm. a personas con visión limitada. Estas medidas definen un espacio disponible de 50 cm. de altura, dimensión máxima en altura que deberá tener esta señal. Cuando ese espacio sea insuficiente para desplegar toda la información, se podrá crecer únicamente en sentido horizontal en tramos de 10 cm. (Figuras 11 y 12)

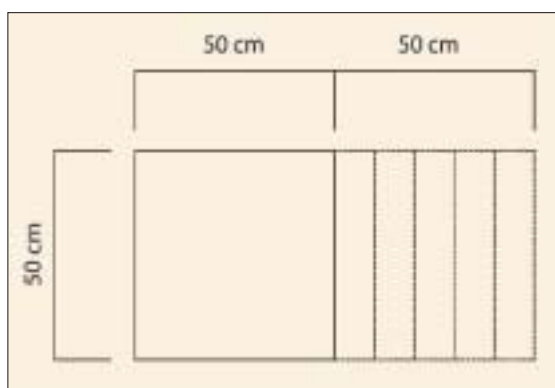


Figura 11

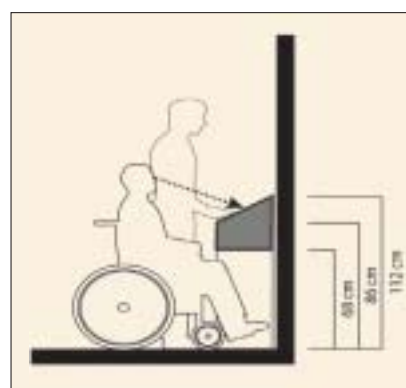


Figura 12. Módulo básico y posibles incrementos, de 10 en 10 cm en sentido horizontal, hasta un máximo de 50 cm.

7) Complementariamente a este directorio se dispondrá de otro resuelto en lectura táctil (Braille y relieve para los casos de plano esquemático). Sus dimensiones deberán ser inferiores al anterior, se ubicarán próximos al mostrador de recepción y su disposición permitirá el adecuado acercamiento y su reconocimiento por medio de bastón de orientación.

Además, su ubicación, deberá estar coordinada con las franjas-guía que se pudiesen haber dispuesto en la zona. (Figura 13) (*Ver Ficha 8, Apartado “Comunicaciones horizontales”*)

Directorios de planta

1) En los casos de edificios complejos y amplios, se dispondrán Directorios específicos de cada planta o de zonas concretas del hotel. Tendrán las mismas características que el directorio general y la información será la que afecte a las zona o planta sobre la que informen.

2) Sus dimensiones se ajustarán a unos contenidos previsiblemente menores. La ubicación permitirá su fácil localización desde el ascensor, escalera o punto de acceso, debiendo estar coordinada con las franjas-guía que pudiese haber.

3) En edificios sencillos y de varias plantas, se deberá informar únicamente del número de planta de que se trate en la señal (por ejemplo: “Planta tercera” o “Planta 3”).

Configuración formal de los contenidos de directorios

Los esquemas adjuntos son soluciones meramente orientativas sobre contenidos, jerarquización de estos y formalización de esquemas.

1) Se pueden dar las siguientes tipologías de directorios:

- De plantas y servicios (Figura 14).
- De zonas (Figura 15).
- De planta con sección esquemática (Figura 16).
- De planta y zonas (Figura 17).

2) Las dimensiones, materiales, acabados y recursos gráficos se regirán por los criterios establecidos en los *Apartados 3 y 4* de esta Ficha Técnica.

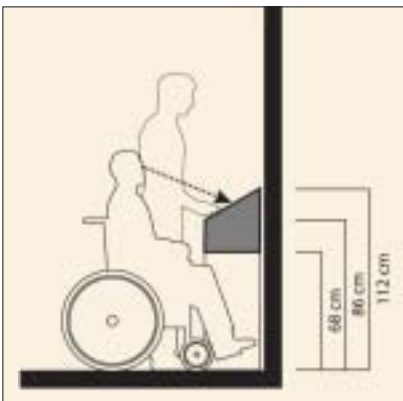


Figura 13. Señalización informativa accesible.



Figura 17

2. Señalización direccional

Este tipo de señalización tiene por objeto direccionar a los clientes hacia cualquiera de los servicios del hotel. Se despliega a lo largo de los itinerarios circulatorios principales y facilita los desplazamientos por ellos. La selección de los itinerarios se regirá por criterios de trazados más cortos, cómodos y comprensibles.

1) Los contenidos específicos de la señalización direccional son: (Figura 18)

- Punto de destino. Descrito por medio de un registro verbal, que deberá figurar en dos idiomas (castellano e inglés), y estará sujeto a la nomenclatura que establezca.
- Pictograma de direccionamiento (flecha).
- En los casos que sea pertinente se podrán disponer pictogramas de servicio: teléfono, aseos, itinerario accesible, servicios deportivos, etc.

2) Las señales se ubicarán, preferentemente, fijadas al paramento (adosadas o en bandera) y, en casos de dificultad (ver *Directorios generales, Punto 5*) ancladas al pavimento o apoyadas sobre el mismo por medio de soportes móviles.

3) Todas las recomendaciones sobre dimensiones, disposición, materiales y recursos gráficos, se describen en los *Capítulos 3 y 4* de esta Ficha Técnica.

4) Se recomienda no acumular más de tres registros informativos en cada señal, para así reducir el tamaño global del soporte. En los casos donde la disposición de espacio mural libre sea generosa, se podrán disponer hasta cinco registros informativos.

5) Se deberá mantener la nomenclatura de servicios a lo largo de todo el recorrido evitando cambios de orden de palabras o sustitución por términos similares.

6) En las zonas de desembarco de escaleras y ascensores las señales direccionales se pueden reforzar con un registro informativo que indique el número de planta en el que se está situada la señal. (Figura 19).

Señalización y Comunicación



Figura 18



Figura 19. Muestra de señalización direccional con referencia al número de planta, situada en la parte superior de la señal.

3. Señalización identificativa de usos

Las señales consideradas en este apartado tienen como finalidad identificar cada uno de los servicios, estancias y habitaciones del hotel, es decir, los usos de los espacios y el alojamiento específico de cada cliente.

1) Los contenidos de estas señales serán:

- Número de habitación, en el caso de señalización de esta dependencia.
- Registro verbal identificativo de los usos del recinto señalado: Sala de lectura, comedor, recepción, bar, sala de juegos, etc. Deberá figurar en dos idiomas (castellano e inglés) y lenguaje Braille.

Cuando el registro aluda a la denominación de una dependencia (por ejemplo, Salón de Comendadores), deberá siempre figurar esta y, complementariamente, la capacidad de la dependencia (número de plazas).

2) La ubicación de las señales deberá evitar que el anclaje se efectúe sobre la hoja o el dintel de las puertas, excepto en el caso de los aseos (mujeres, hombre y adaptados) donde, en caso de carecer de espacio libre en los laterales del acceso, se podrán fijar directamente en la puerta.

3) Cuando las habitaciones estén organizadas a lo largo de pasillos o galerías, el soporte identificador de cada habitación deberá preceder a la puerta de acceso según el sentido de la marcha desde el vestíbulo de planta o el punto de inicio del pasillo. (Figura 20)

4) Todas las recomendaciones sobre dimensiones, ubicación, materiales y recursos gráficos, se describen en los apartados 3 y 4 de esta Ficha Técnica.

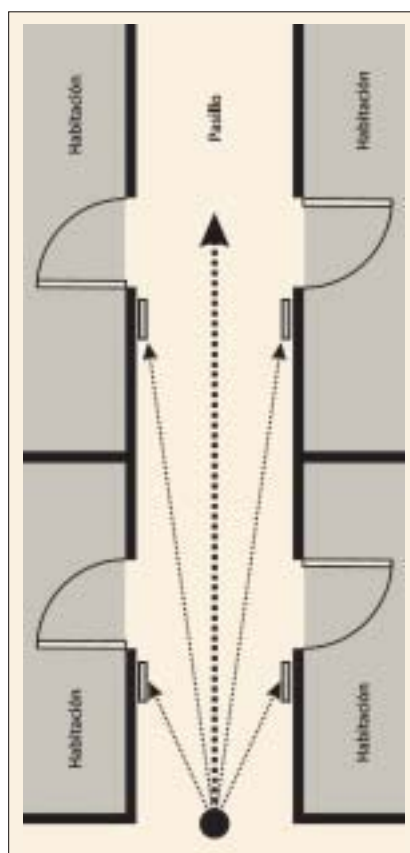


Figura 20

4. Información complementaria

Plano de emergencias en habitaciones y zonas comunes

Este tipo de soportes reúne una información vital y necesaria para los casos de evacuación por algún tipo de incidencia. Se encuentra situado, como es preceptivo, en todas las habitaciones, lugares de paso y zonas comunes. La información que describe la ubicación de los sistemas de alarma y contra incendios, los itinerarios y salidas de emergencia y el punto donde se encuentra situado el plano de que se trate.

1) Los contenidos informativos serán:

- Información verbal sobre consejos para casos de incendio u otras emergencias, debiendo figurar esta cómo mínimo en dos idiomas.
- Listado de signos codificados que aparecen en el plano, con la descripción del significado de cada signo (en dos idiomas mínimo).
- Plano esquemático de la planta donde se ubica, marcando destacadamente el punto de situación concreto del mismo. Deberá figurar, también, la ubicación de cada recurso contra incendios (alarma, manguera y extintor) y el itinerario y salidas de evacuación.
- Se recomienda elaborar un plano específico (evitando utilizar el de construcción del edificio), con una formalización altamente esquemática), eliminando el amueblamiento y diferenciando

Señalización y Comunicación

claramente los muros de los huecos, todo ello manteniendo la escala y disposición original de las dependencias.

2) El soporte deberá seguir el criterio de las muestras que se adjunta (Figura 21), solución eficiente que permite la revalorización del plano como un elemento de servicio, haciéndolo visible y digno. Las dimensiones de este modelo de soporte estará definido por las del plano, evitando que este quede pequeño o saturado de información. Para los planos situados en zonas comunes se eliminará el recipiente para información, manteniendo el resto.

3) Se evitará la disposición del conjunto detrás de la puerta, aconsejándose su colocación en los paramentos del vestíbulo de habitación que no queden ocultos por la puerta al abrirse. (Figuras 22 y 23)

4) La altura de fijación del conjunto deberá permitir el acercamiento a una distancia mínima de 10 cm, evitándose la presencia de obstáculos que lo impidan. El eje horizontal de la zona para ubicación del plano estará situado a 160 cm del suelo.



Figura 21

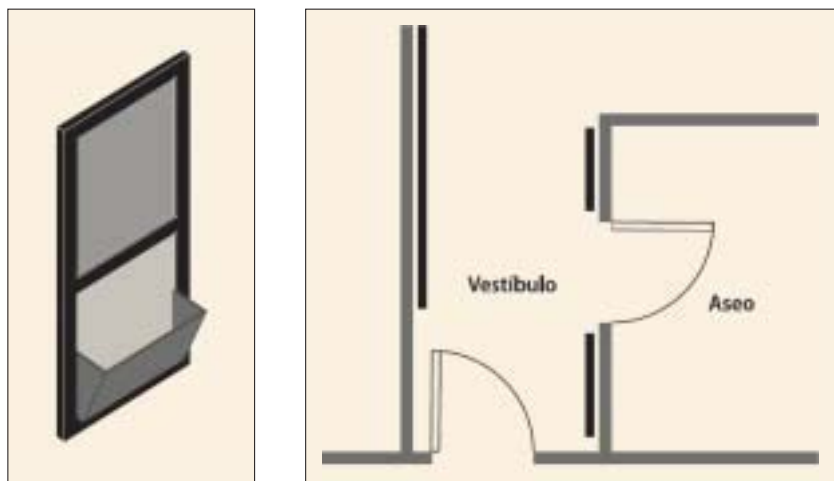


Figura 22. Muestra de las zonas de posibles ubicaciones del Plano de Emergencias en habitaciones.

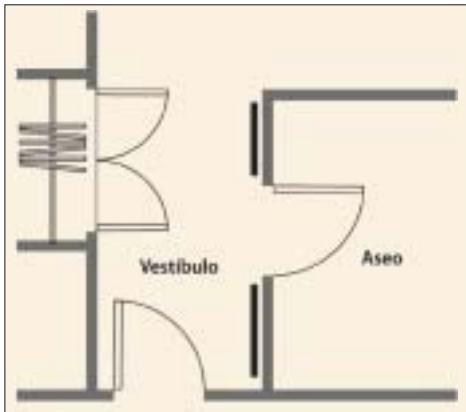


Figura 23. Muestra de las zonas de posibles ubicaciones del Plano de Emergencias en habitaciones.

Señales de limitación de acceso

Estas señales se ubican en puntos donde el acceso está restringido a clientes alojados o no. Especialmente se han de prever estas señales en los accesos a zonas de servicio, administración, instalaciones, etc., y en los pasos hacia las zonas de habitaciones, no accesibles a clientes no alojados. (Figuras 24 y 25)



Figura 24



Figura 25

Señales para información sobre actividades temporales

Por el carácter eventual e indeterminado de estas señales, se recomienda que sean removibles, planteándose como solución más flexible y funcional la disposición de un soporte en atril fuertemente lastrado en la base, para evitar su derribo.

Su altura máxima será de 120 cm, debiendo ser identificables por medio de bastón orientador y su tratamiento cromático lo hará visible en zonas de iluminación tenue. Así mismo, permitirá la reposición de los contenidos informativos de manera sencilla y con recursos fácilmente disponibles por el hotel: fotocopiadora, impresora de color, etc. (Figura 26)

Señalización y Comunicación

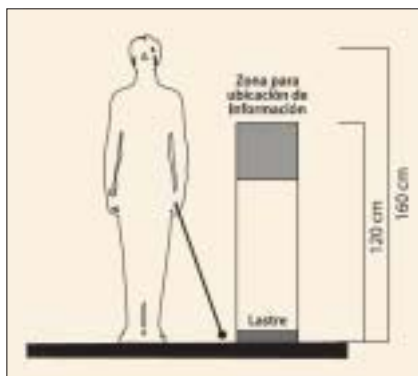


Figura 26

SOPORTES SEÑALIZADORES PARA INTERIORES Y NORMAS DE UBICACIÓN

1. Materiales y acabados

Dada la gran diversidad de ambientes que los hoteles presentan, se propone como solución, para los soportes de señalización en interiores, un sistema abierto que permite la adaptación a las condiciones decorativas de cada edificio. Un sistema que satisfaga los objetivos específicos para los cuales se desarrolla todo sistema de señalización: la orientación del cliente para el uso y disfrute de las instalaciones, sin angustias ni extravíos. El sistema consta, únicamente, de dos elementos estructurales, uno de concreción material fijo y otro variable. Uno actúa como fijación en el punto de anclaje y, el otro, como soporte y fondo de los contenidos informativos, específicos de cada señal. (Figuras 27 y 28)



Figura 27

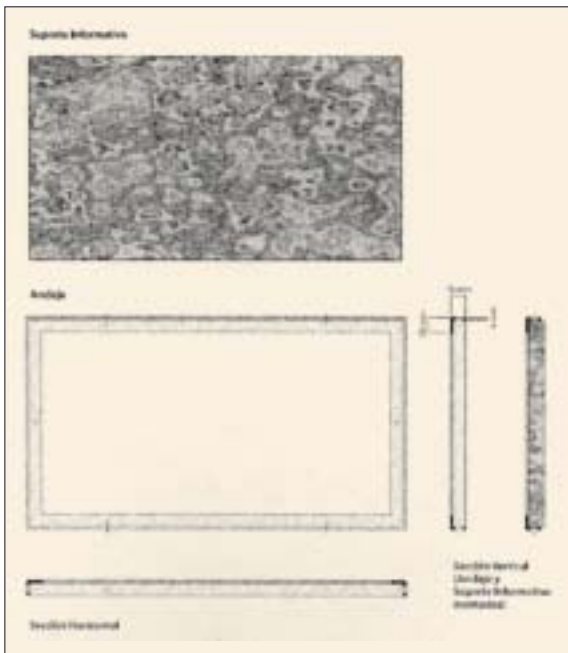


Figura 28

1) Anclaje: esta pieza de dimensiones variables (ver *Dimensiones* en este mismo capítulo), consta de un marco cuadrado o rectangular fabricado con perfil angular de acero laminado en frío (galvanizado para las señales en exteriores), de 20x20x4 mm, soldado en sus cuatro esquinas y esmaltado al horno o pintado a pistola. Para la fijación al paramento se habilitarán dos perforaciones en el eje de los lados verticales, utilizándose tornillos de cabeza plana para su sujeción sobre tacos de plástico. En los casos de anclaje sobre muros o paramentos de superficie irregular pronunciada (muros de mampostería, ladrillo visto, sillares, etc.) se utilizarán arandelas de plástico para atenuar los desajustes. (Figura 29)

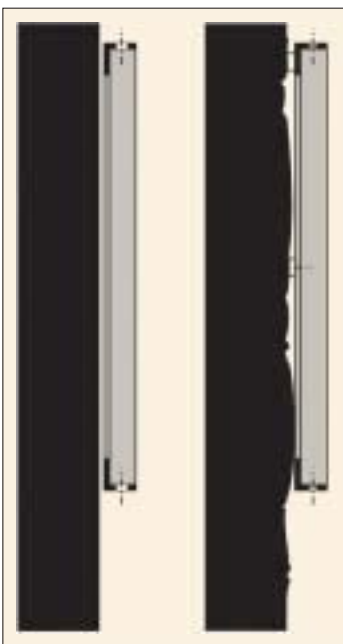


Figura 29

Señalización y Comunicación

2) Soporte informativo: al igual que el anclaje, es una pieza de dimensiones variables. Estará formada por una única placa de 25-30 mm. de grueso. Se introducirá en el hueco interior del anclaje y se fijará a éste por medio de tornillos de cabeza plana dispuestos en los perfiles horizontales. Para esto último se practicarán unos orificios en los cantos del soporte informativo que permitan alojar el tornillo de fijación. Los materiales sugeridos pueden ser: pétreos (mármoles, granito, pizarra, piedra arenisca, etc.), maderas (maderas barnizadas, tratadas con ácido, lacadas, DM barnizado, etc.), metales (chapa metálica esmaltada, pintada, tratada con ácido, acero corten, cobre, bronce, aluminio, etc.) y otros (losas y baldosas cerámicas, metacrilato, plásticos, etc.). Para cualquiera de las opciones, deberán evitarse acabados pulidos que generen brillos y reflejos que dificulten la visión de la señal. Igualmente, se ha de tener en cuenta que la información fijada al soporte se hará por medio de adhesivo, por tanto la textura de acabado deberá ser lisa y fina, procurándose que no existan manchas o porosidades que distorsionen la lectura de los caracteres de texto.

3) Información: los contenidos informativos (texto y pictogramas) específicos de cada señal, se realizarán con vinilo adhesivo recortado y fijado directamente sobre el soporte informativo. Su color vendrá determinado por el adecuado contraste con el soporte de fijación (ver *Apartado 4. Tratamiento cromático*).

4) La información en Braille se aplicará por medio de un sistema tipo “dymo”, específicamente desarrollado para este lenguajes. Su fijación será por autoadhesivo.

2. Dimensiones

La concreción de las dimensiones de los soportes está condicionada por la distancia objetivo, para la lectura, que se platee en cada caso. Esa distancia se establecerá a partir de las condicionantes de lectura que presente el contexto donde se ubicarán las señales: sus dimensiones, su iluminación, las densidades previsibles de los flujos circulatorios, etc.; y va a determinar la dimensión de la unidad básica del sistema señalizador: el cuerpo o altura de la tipografía.

Es a partir del tamaño de la tipografía base como se irán generando los diversos espaciados y márgenes, así como la jerarquización visual de la información. Las dimensiones de la tipografía en relación con la distancias óptimas de lectura, recomendadas por la ONCE, son:

Distancia (m)*	1	2	3	4	5
Altura letra (cm)**	1,4	2,8	4,2	5,6	7

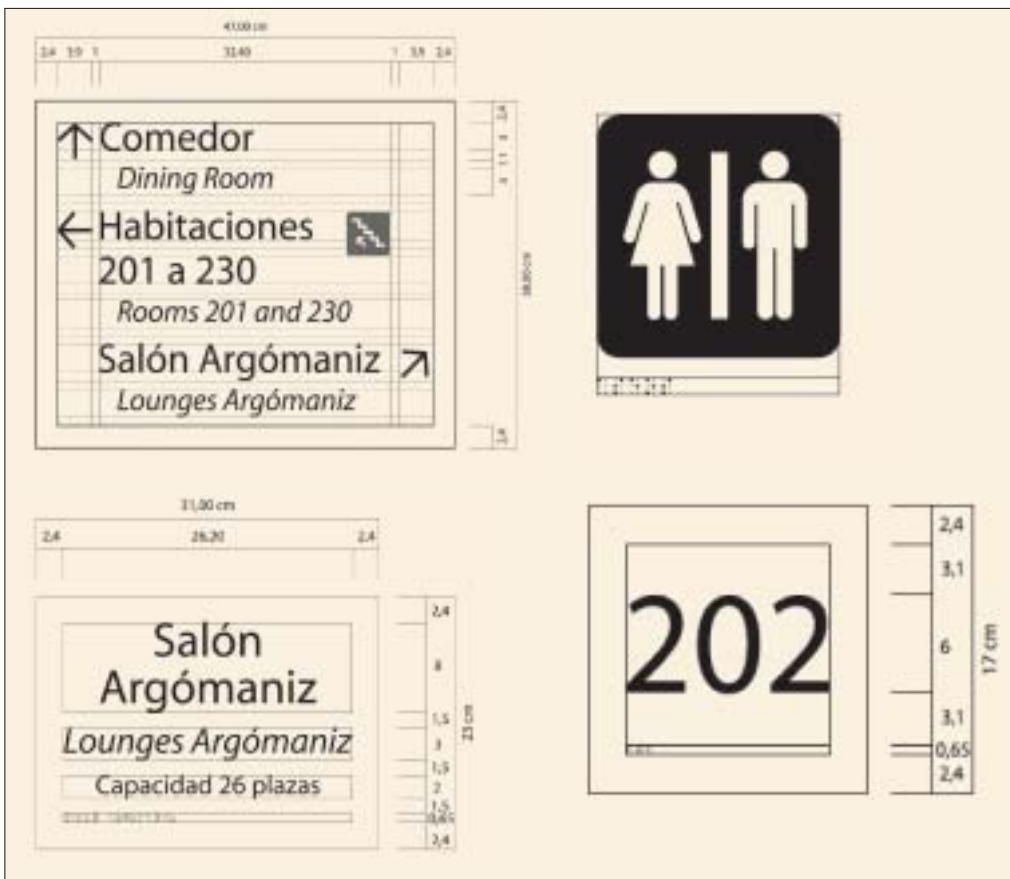
* Para distancias superiores a 5 m ver *1.1 Señalización direccional en vías urbanas y periurbanas*.

** Los tamaños de tipografía están referidos a la E mayúscula de que se trate.



Figura 30. Las texturas no homogéneas pueden presentar problemas, como el que ilustra la figura derecha, que dificultan la adecuada legibilidad de la información, y que no se presentan en la figura izquierda.

Los ejemplos que se presentan a continuación lo son a título de muestra están configurados para una distancia objetivo de 2 m y para unas capacidades de tres registros informativos, en el caso del soporte para señalización direccional (Figura 30), y uno sólo, en los casos de señalización identificativa de dependencias (salón con denominación propia, número de habitación y dependencia identificada por medio de pictograma).



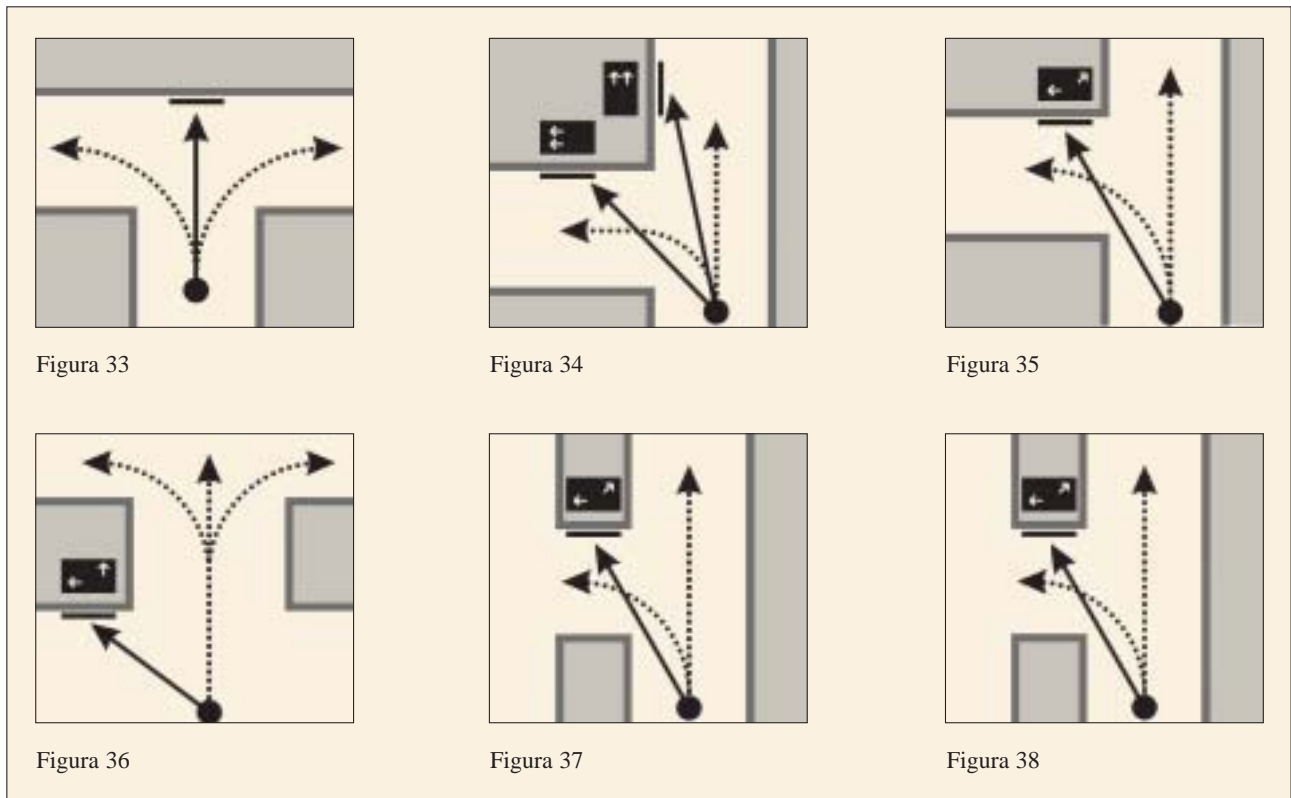
Figuras 31 y 32. Ver punto 4.1. Retícula reguladora.

Señalización y Comunicación

3. Ubicación

La implantación de las señales es uno de los procesos más complejos del desarrollo de un sistema de señalización. Exige del conocimiento en profundidad de las condiciones que se presentan en el lugar o en el edificio donde se interviene. Para abordar una adecuada implantación de señales se deberán tener en cuenta los siguientes factores:

- 1) Reconocimiento de los flujos circulatorios generales y particulares que se producen en el edificio a señalar.
- 2) Cuando se presenten itinerarios alternativos se seleccionará el más corto y accesible (física, visual y comprensivamente considerado).
- 3) Sobre los itinerarios seleccionados se identificarán los puntos de incertidumbre y, por tanto, donde se debe plantear la señalización.
- 4) Se determinará la disposición de cada enclave, en planta y alzado, comprobando las distancias máximas de lectura existentes.
- 5) Se verificará la presencia de elementos constructivos que puedan interferir en la fijación de las señales: huecos, puertas, ventanas, elementos estructurales adosados (pilares y columnas), salientes, vigas, voladizos, etc.
- 6) Se comprobará la presencia de instalaciones (eléctricas, de agua, calefacción, etc.), de sistemas contra-incendios, de elementos ornamentales del edificio, del mobiliario y de la decoración (cortinajes, tapices, cuadros, etc.). Para la correcta implantación de los soportes en los puntos seleccionados se deberán considerar: (Figuras 33 a 38)
- 7) Las señales, en los enclaves con incertidumbre o con bifurcaciones del itinerario, deberán dispo-nerse perpendicularmente al sentido de la marcha. (Figuras 33 a 37)
- 8) En recorridos largos, pero sin enclaves ni bifurcaciones, se podrán ubicar señales direccionales de confirmación, dispuestas en paralelo al sentido de la marcha, indicando la posición de las dependencias. (Figura 38)



9) En los casos en que no se disponga de espacio adecuado para el anclaje en muros se utilizarán soportes en atril, que en ningún caso deben entorpecer la circulación o provocar tropiezos. Si se dieran estas situaciones, se recurrirá a situar la señal en bandera, teniendo en cuenta que deberá dejarse un espacio libre inferior mínimo de 220 cm y que la distancia de lectura aumentará por su elevada ubicación. (Figura 39)

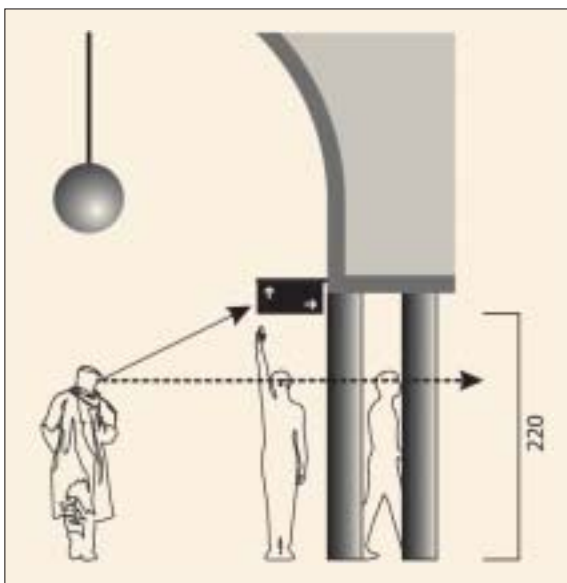


Figura 39

RECURSOS GRÁFICOS

1. Retícula reguladora

La retícula es la base estructural que permite articular los elementos gráficos que han de configurar cada una de las informaciones de un sistema de señalización. Esa retícula formará la guía subyacente que habrá de dar unidad al sistema, facilitando la organización de los elementos y la posterior producción inequívoca y sin distorsiones de cada una de las señales. La retícula que se propone en esta Ficha Técnica pretende, únicamente, aportar un ejemplo de normalización básica y un mínimo de unidad gráfica, permitiendo generar una “gramática” elemental. Ello repercutirá en una fácil comprensión y memorización del sistema de señales por parte del cliente.

1) Retícula en señalización direccional (Figuras 40 y 41).

El soporte constará de tres campos:

1. Campo de información verbal o icónica (pictogramas).
2. Campo de información direccional (flecha).
3. Campo de márgenes.

Para esta retícula, la información verbal se ordenará alineada a la derecha cuando la flecha se disponga en esa posición y a la izquierda cuando lo sea al contrario.

2) Retícula en señalización identificativa (Figuras 42 y 43). El soporte constará de cuatro campos:

1. Campo de información verbal o icónica (pictogramas).
2. Campo de información en inglés (salvo pictogramas).
3. Campo de información complementaria (capacidad de las dependencias en el caso de salas o salones).
4. Campo de información táctil (Braille).
5. Campo de márgenes.

Para esta retícula, la información verbal o icónica se ordenará alineada al centro de la misma, mientras que la táctil lo hará a la izquierda de su campo de aplicación. Esta última información se aplicará por medio de elementos adhesivos con información Braille y sólo hará referencia a la información sobre identificación de la dependencia (Salón Argómaniz o Aseo Señoras).



Figura 40



Figura 41

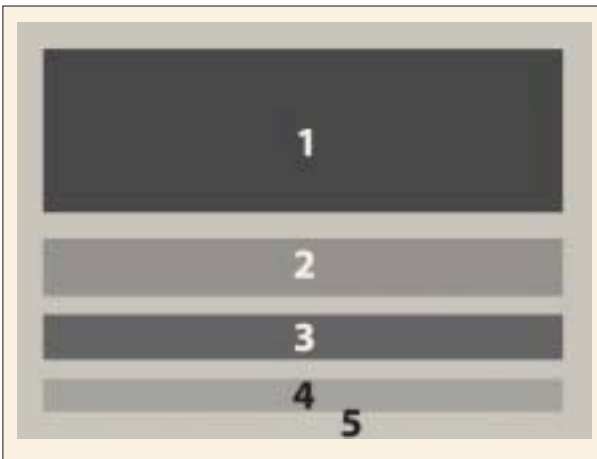


Figura 42



Figura 43

2. Tratamiento cromático

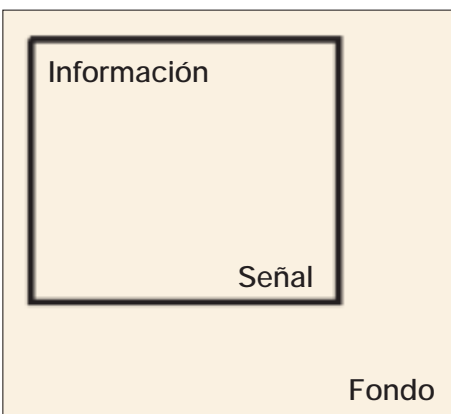


Figura 44

1) El tratamiento cromático de las señales en todo sistema de señalización debe de estar regido, primordialmente, por criterios de contraste, es decir, para que la visualización de la información y de la señal portadora sean correctas, el contraste de color entre estos elementos ha de ser acentuado.

Esa relación de contraste se ha de producir: primero entre la señal o soporte y el fondo sobre el que se sitúa y, segundo, entre la señal y la información verbal o icónica de la que es portadora. (Figura 44)

Señalización y Comunicación

2) Dada la amplia diversidad de colores que la propuesta de materiales para el soporte implica (ver *Materiales y acabados*), en todos los casos, y una vez seleccionado el material de los soportes, se deberán efectuar los correspondientes test de contraste cromático, tanto con respecto al fondo o fondos de ubicación como con respecto al color del vinilo con el que se producirá la información. (Figura 45)

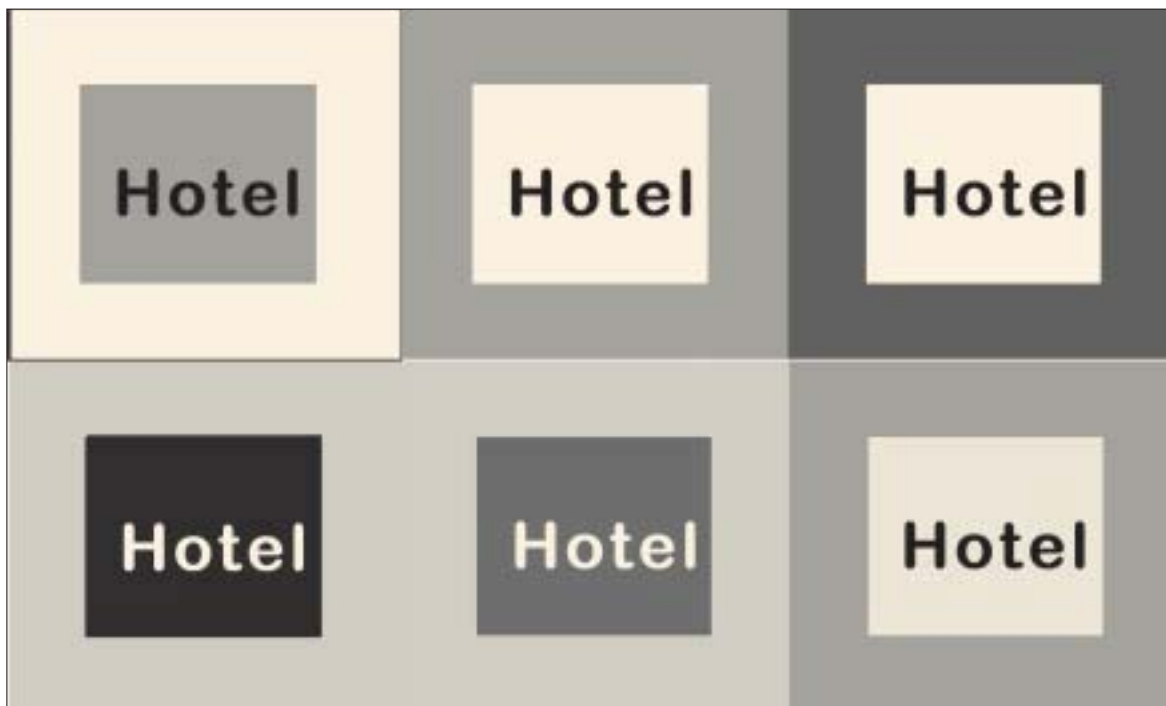


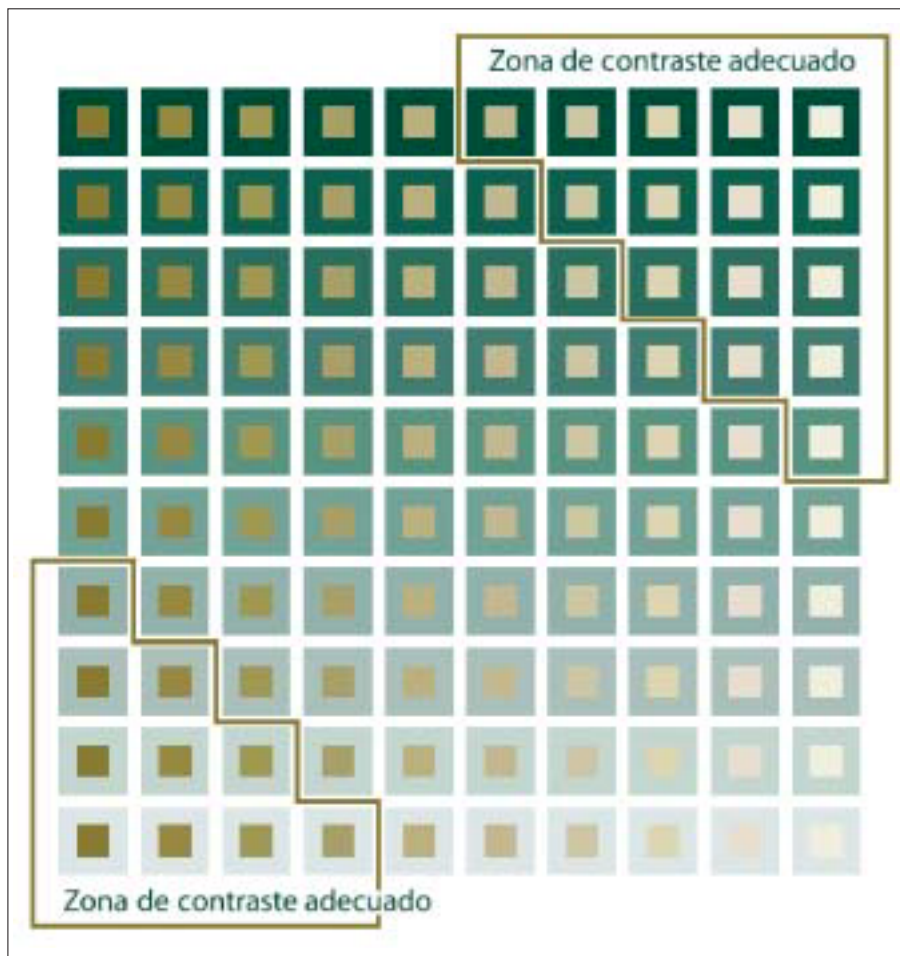
Figura 45.

Ejemplo con variables de contraste utilizando dos colores en diversos porcentajes. Todas presentan una adecuada valoración diferenciadora entre fondo, señal e información.

3) En los casos de hoteles donde se presenten tipos de fondos diversos, se pueden seleccionar varios materiales para el soporte informativo (uno por fondo), sin detrimento de la unidad del sistema que estará determinado por la utilización de formatos, retícula, tipografía y sistema de soportes igual para todas las señales.

4) Se recomienda que los test de contraste cromático se efectúen con la iluminación definitiva de la zona de ubicación, dado que las condiciones lumínicas son decisivas para la percepción final del color.

5) La tabla de contrastes que se adjunta proporciona una base que permita un acercamiento inicial para la selección de colores; en ningún caso debe sustituir al test de contraste indicado.



Muestra de una tabla de contrastes tomando como referencia únicamente los dos colores con los que se confecciona esta Ficha. La escala de valores porcentuales de cada color es de 10 en 10%.

Señalización y Comunicación



Muestras orientativas de contrastes tomando como referencia diversos colores aleatoriamente seleccionados.

Las muestras de la izquierda presentan un bajo nivel de contraste. Las muestras de la derecha presentan un buen nivel de contraste. Como se ha indicado, el color definitivo vendrá determinado: primero por el tipo de material seleccionado y, segundo, por el color de fondo dominante en el hotel.

3. Tipografía



Figura 46. Tipografía con remates adecuadamente visibles.



Figura 47. Tipografía sin remates adecuadamente visible.

1) La selección de un tipo de letra para la formalización de los registros verbales a incorporar en las señales, debe regirse por principios de legibilidad, evitándose configuraciones tipográficas fuertemente personalizadas pero de difícil lectura.

Especialmente se deben evitar tipos decorativos, con trazos caligráficos, con orlas o rebordes, con rellenos, con rasgos ornamentales, con texturas y tipos de construcción mecánica, geométrica o efectos digitales.

2) Los factores de legibilidad básicos a tener en cuenta para la óptima selección de tipografía son:

- **Tipografía con o sin remates**

En las condiciones de lectura que se presentan para la señalización (información muy breve, a veces de una única palabra) y en edificios como los que estamos tratando (lugares de calma y lectura reposada), la selección de una tipografía con remates o sin ellos estará determinada por criterios de coherencia con el tipo de edificio, histórico o moderno. Por ello se recomiendan tipos con remates para las construcciones históricas y sin remates para las modernas. (Figuras 46, 47 y 48)

Figura 48



- **Mayúsculas / Minúsculas**

La legibilidad de los caracteres en mayúscula es menor a los aplicados en minúscula, a causa de la variación tipológica que éstos últimos presentan (caracteres ascendentes, descendentes y de ojo medio), ocupando más espacio en la composición de palabras. Por ello, se deberá aplicar el texto en minúscula excepto en los inicios de frase o en los nombres propios. (Figura 49)

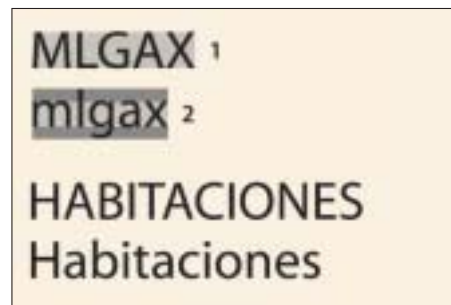


Figura 49.

1: caracteres sin variación en altura.

2: caracteres variables en altura: ascendentes, descendentes y ojo medio.

- **Contraste de trazos**

En las tipografías históricas se deberán evitar aquellas cuyo contraste entre trazos sea muy pronunciado. (Figuras 50 y 51)

Señalización y Comunicación



Figura 50



Figura 51

• **Grosor de trazo**

Se deberán utilizar tipografías con un trazo medio, pues los muy finos se pierden con el fondo, empastándose o cegándose los blancos internos en los muy gruesos. (Figura 52)



Fig. 52. Test de empastado.

- **Altura media o altura de x**

Las tipografías con largos trazos, ascendentes y descendentes, y altura de *x* pequeña generan textos de menor tamaño óptico que las de trazos cortos y altura de *x* grande, lo que repercute en la variación de la distancia óptima de lectura y en la consiguiente necesidad de aumentar la altura global del texto. (Figura 53)



Figura 53

3) Las configuraciones de los textos deberán evitar las particiones de palabras, contracciones, siglas y la eliminación del artículo, preposición, etc.

4) El tamaño o cuerpo del texto para los diversos tipos de señales, citados en esta ficha técnica, vendrá determinado por la distancia objetivo de lectura, distancia a determinar para cada tipología (ver *Apartado 3. Dimensiones*).

4. Pictogramas

Un pictograma es la configuración de una información por medio de recursos gráfico-esquemáticos. Tiene por objetivo sustituir un texto por la imagen asociada a su significado, con la particularidad de su carácter universal sin diferencias idiomáticas.

La elaboración de pictogramas debe seguir procedimientos de testeo y normalización que los hagan eficientes visual y conceptualmente. Por ello se debe evitar el diseño individualizado de estos elementos para cada hotel. Por ello se recomienda la relación de pictogramas adjunta (Figura 54) cuyo alto grado de estandarización mundial y eficacia los hace pertinentes. Fueron desarrollados por AIGA (American Institute of Graphic Arts) para el Departamento de Transportes de los Estados Unidos.

Señalización y Comunicación



Figura 54

Pictograma de flecha

Esta pieza gráfica es la que determina la dirección y sentido de los itinerarios a recorrer para desplazarse de un lugar a otro por un espacio dado. Su aplicación va siempre asociado a un registro verbal, o a un pictograma, que denominan el lugar o punto de actividad hacia el que es posible desplazarse.

1) La asociación flecha-registro de lugar deberá estar siempre regida por criterios de articulación coordinada, estos criterios serán:

- De tamaños
- De gruesos de trazo
- De color
- De posición (Figura 55)

2) En el ejemplo de retícula reguladora se puede ver esa relación coordinada para un modelo de flecha, pero esas mismas condiciones se deben establecer para cualquier otro modelo. (Figuras 56 y 57)

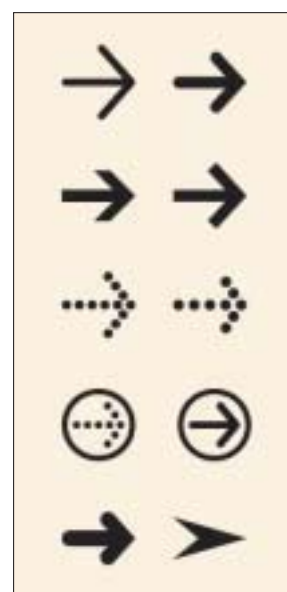


Figura 55. Muestras de flechas.



Figura 56



Figura 57

3) La disposición de la flecha para direccionamientos deberán utilizarse según el esquema adjunto. (Figura 60)



Figura 60

4) La flecha deberá apuntar hacia el lugar o hacia el sentido de la circulación que corresponda. En ningún caso deben hacerlo hacia el propio registro verbal o pictograma.

ÍNDICE

HOJA SÍNTESIS

1. SISTEMAS DE INFORMACIÓN

- 1.1. Información visual y sonora
- 1.2. Servicio de atención al cliente

Las especificaciones se han clasificado en dos niveles, de acuerdo al grado de beneficio que la aplicación de la medida brinda a las personas con necesidades específicas, personas con discapacidad, personas mayores o en cualquier otra circunstancia que condicione su interacción con el entorno.

Nivel 1 (■), corresponde a las medidas imprescindibles.

Nivel 2 (□), corresponde a las medidas recomendadas.

La información y la comunicación son un conjunto de factores que ayudan a la comprensión del espacio y el disfrute del hotel por parte de los clientes. Estos dos aspectos son de gran importancia ya que generalmente son el primer contacto del cliente con el hotel y pueden proporcionarse sin que se produzca una visita previa al establecimiento.

La información y la comunicación, mediante folletos, revista del hotel, la página web o la presencia del hotel en eventos, son clave para transformar la demanda potencial de clientes en demanda real.

HOJA SÍNTESIS	
SISTEMAS DE INFORMACIÓN	
Requisitos generales	La información se puede facilitar a los clientes potenciales mediante diferentes medios y soportes, entre otros: trípticos, revistas, folletos, la página web, prensa, ferias de turismo, jornadas informativas, etc. La información proporcionada variará de acuerdo a la escala del soporte y el mensaje que se desee transmitir.
	Información que deberá ser presentada en dichos folletos: localización, sistemas de transporte posibles para llegar, rutas de acceso en automóvil, horarios de servicios generales, tarifas, promociones y paquetes, cambios y novedades, manuales de uso de equipamiento y mobiliario, mapa de ruta de evacuación y orientación, además de información turística de la ciudad.
Información visual y sonora	Incluye la señalización en general (véase hoja síntesis Señalización Informativa) y la información escrita tanto en Internet (véase Hoja Síntesis Web Accesible) como en revistas, folletos o prensa.
	La información visual debe incluir pictogramas, Braille y altorrelieve.
	Actualización frecuente de información y poner en conocimiento de todos los empleados del hotel.
	Información escrita con caracteres legibles, en tonos contrastados, en papeles que no produzcan brillos o deslumbramiento y al menos en dos idiomas (castellano e inglés), además de en el idioma propio de la Comunidad Autónoma correspondiente.
	Incorporación de sistemas de altavoces, audífonos y control de reverberación de ruido en los salones de reuniones/celebraciones.
Servicios de atención al cliente	Deberá contar con un buen sistema de comunicación, por ello es clave la preparación adecuada del personal que tenga contacto directo con los clientes.
	Los sistemas de información telefónica serán internos (dentro del hotel) y externos (central de reservas).

* Los parámetros reflejados en esta Hoja Síntesis se corresponden con el nivel 1, correspondiente a las medidas imprescindibles, de las Fichas Técnicas del Manual de Accesibilidad Universal para hoteles.

Señalización y Comunicación

1. SISTEMAS DE INFORMACIÓN

■ 1 La información se puede facilitar a los clientes potenciales mediante diferentes medios y soportes, entre otros: trípticos, revistas, folletos, la página web oficial, prensa, ferias de turismo, jornadas informativas, etc. La información proporcionada variará de acuerdo a la escala del soporte y el mensaje que se desee transmitir.

■ 2 En términos generales, la información que ha de estar al alcance del cliente será:

- Localización.
- Sistemas de transporte posibles para llegar.
- Rutas de acceso en automóvil.
- Horarios de servicios generales y específicos tales como comedor y restaurante.
- Tarifas.
- Promociones y paquetes especiales.
- Cambios y novedades.
- Información turística de la ciudad o la zona donde se encuentra el hotel.
- Servicios generales y específicos prestados en el hotel.
- Manuales de uso de equipamiento y mobiliario.
- Mapa de la ruta de evacuación y salidas de emergencia.
- Orientación de los clientes dentro del hotel.

1.1. Información visual y sonora

■ 1 Incluye la señalización en general (*Véase Ficha 20. Señalización informativa*) y la información escrita tanto en internet (*Véase Ficha 22. Web accesible*), como en revistas, folletos o prensa.

■ 2 Dentro de la información visual se deben incluir pictogramas, Braille y altorrelieve.

■ 3 Toda la información suministrada por el hotel debe ser actualizada con frecuencia y estar en conocimiento de todos los empleados para prestar el mejor servicio al cliente en cualquier situación.

■ 4 Se debe cuidar que la información escrita se facilite en caracteres legibles, en tonos contrastados, en papeles que no produzcan brillos o deslumbramientos y en, al menos, dos idiomas (castellano e inglés), además de en el idioma propio de la Comunidad Autónoma correspondiente, (casos de Cataluña, Galicia y País Vasco).

□ 5 Se recomienda editar materiales en grandes caracteres, para facilitar la lectura a personas con limitaciones visuales (informaciones de interés general en la habitación, menús de restaurante, etc.).

□ 6 Como servicio adicional, el hotel puede disponer de lupas de lectura para personas mayores o con visión reducida.

□ 7 De acuerdo al área del hotel, se recomienda la colocación de interfonos para facilitar la comunicación de los clientes con recepción, siempre y cuando se garantice que dichas llamadas podrán ser atendidas por el personal de recepción.

- 8 Se recomienda la instalación de dispositivos tales como bucles de inducción magnética en los mostradores de información con el fin de facilitar la comunicación de personas con hipoacusia.
- 9 Es aconsejable incorporar a los sistemas visuales el mayor número de pictogramas y dibujos descriptivos que son de gran ayuda para las personas que no conocen el idioma, o con dificultades en la lectura o discapacidad intelectual.
- 10 Por su carácter de descanso, los sistemas de megafonía no están indicados para el interior del hotel. Sin embargo, pueden ser de gran ayuda en áreas del entorno exterior y alejado como playas, praderas o jardines; sobre todo, en casos de emergencia.
- 11 En caso de interés turístico y cultural, la información relativa al hotel se encuentra en ocasiones incluida en órganos de difusión que no pertenecen al mismo, por lo que se recomienda realizar un seguimiento permanente y procurar que toda la información remita directamente a los teléfonos y a las páginas oficiales de información de esta organización.
- 12 Con el fin de facilitar la reserva de clientes con discapacidad auditiva se recomienda prestar el servicio de reserva on-line por medio de fax, sms, e-mail o internet.
- 13 Se aconseja disponer de teléfonos adaptados para personas sordas (teclado y pantalla), en especial en recepción y en las habitaciones accesibles para personas con dificultades de comunicación sensorial.
- 14 Se incorporarán con especial atención sistemas de altavoces, audífonos y control de reverberación de ruido en los salones de reuniones/celebraciones.

1.2. Servicio de atención al cliente

- 1 Un buen sistema de comunicación permitirá el uso y disfrute del hotel por parte del cliente de forma autónoma. Sin embargo, el papel del personal es clave en el desarrollo de la accesibilidad, por lo que es necesaria la preparación adecuada de las personas que están en contacto directo con el público.
- 2 Se recomienda que en recepción no sólo se dominen varios idiomas, sino que haya, siempre que ello sea posible y compatible con las necesidades del servicio, una persona intérprete de la lengua de signos para que pueda comunicarse adecuadamente con personas sordas. (Figura 3)



Figura 3

Señalización y Comunicación

- 3 Los sistemas de información telefónica serán internos (dentro del hotel) y externos (central de reservas).
- 4 Se recomienda incorporar toda la información del hotel en la página web –que será accesible– así como las facilidades y medidas que en materia de accesibilidad se han incorporado en el establecimiento.
- 5 Es aconsejable que en determinadas situaciones concretas se pueda prestar un servicio de acompañantes o guías para clientes con necesidades específicas, como personas con discapacidad intelectual, menores de edad o personas de avanzada edad.

ÍNDICE

HOJA SÍNTESIS

CONTENIDOS

CLIENTES Y BARRERAS

1. Cliente invidente
2. Cliente con visión reducida
3. Cliente con daltonismo
4. Cliente sordo
5. Cliente con hipoacusia
6. Cliente con movilidad reducida
7. Cliente con deficiencia en el habla
8. Cliente con dislexia
9. Cliente con trastorno de déficit de atención
10. Cliente con discapacidad cognitiva
11. Cliente con falta de memoria
12. Cliente con discapacidad intelectual
13. Cliente con trastornos de epilepsia

DISEÑO ACCESIBLE

1. Descripción general
2. Textos
3. Imágenes y animaciones
4. Mapas de imagen
5. Vínculos de hipertexto
6. Organización de las páginas
7. Figuras y diagramas
8. Applets, scripts y plug-ins
9. Marcos
10. Revisión del trabajo

AYUDAS TÉCNICAS

1. Teclados alternativos y conmutadores
2. Braille y línea braille
3. Ampliadores de pantalla
4. Avisos de sonidos
5. Lectores de pantalla
6. Reconocimiento de voz
7. Software de rastreo
8. Síntesis de habla
9. Navegar por elementos estructurales con la tecla tabulador
10. Navegadores de texto
11. Navegadores de voz

GLOSARIO DE TÉRMINOS RELACIONADOS

Señalización y Comunicación

Cada una de las especificaciones se han clasificado en dos niveles, de acuerdo al grado de beneficio que la aplicación de la medida brinda a las personas con necesidades específicas, personas con discapacidad, personas mayores o en cualquier otra circunstancia que condiciona su interacción con el entorno.

Nivel 1 (■), corresponde a las medidas imprescindibles.

Nivel 2 (□), corresponde a las medidas recomendadas.

Lo importante para hacer una página web accesible es comprender que el cliente explora de modos muy diferentes (utilizando menús desplegables, haciendo “clic” en los íconos, etc). Se deberá presentar la información manera accesible desde equipos y programas informáticos convencionales, sin presuponer que usuario dispone de dispositivos auxiliares especiales.

HOJA SÍNTESIS	
DISEÑO ACCESIBLE	
Descripción general	Separar el contenido de la estructura de la página y la estructura de la presentación de la misma. Proporcionar textos.
	Proporcionar información tanto en audio como en video para disponer de un canal sensorial alternativo.
	Crear documentos que no sólo funcionen con un tipo de hardware.
	Desarrollo de contenidos comprensibles y navegables.
Textos	Escribir los nombres de los elementos en mayúsculas.
	Escribir los atributos en minúsculas.
	Subrayar los textos que hacen referencia a una definición recogida en el glosario y marcar en letra cursiva.
	Los textos en el apartado de Referencias deberán estar en mayúsculas y entre corchetes.
	Resaltar los vínculos a las definiciones a través del uso de hojas de estilo.
	Marcar los documentos con elementos estructurales apropiados.
	Los sintetizadores de voz y de dispositivos braille se cambiarán automáticamente cuando los desarrolladores de contenido especifiquen cambio del idioma.
	Utilizar colores contrastados entre texto y fondo.
	Proporcionar una versión alternativa si la página no pueda convertirse o no pueden utilizarse los mecanismos de adaptación adecuados.
Imágenes y animaciones	Los objetos o páginas que se mueven, parpadean, desplazan o actualizan automáticamente deben dar la posibilidad de ser detenidos o parados.
	El tamaño total de las imágenes debe ser menos de 30 kb.
	Los textos y gráficos deben de ser comprensibles cuando sean sin color.
Mapas de imagen	No se deben repetir los enlaces en forma de texto, esto ayuda a los clientes con navegadores sin gráficos.
Vínculo de hipertexto	Deben estar claramente indicados en la página Web con las características mencionadas en lo referente al texto o a las imágenes.
	Nunca se debe dejar un camino cerrado donde sea necesario volver por medio del navegador para poder regresar a la página de inicio.
Organización de la página	Se debe organizar la página Web utilizando marcadores y hojas de estilo apropiados.
Tablas	Se deben identificar los encabezados de fila y columna en las tablas de datos.
Applets, scripts y plug-ins	Se debe de ofrecer al cliente contenido alternativo si las funciones nuevas no son accesibles.

* Los parámetros reflejados en esta Hoja Síntesis se corresponden con el nivel 1, correspondiente a las medidas imprescindibles, de las Fichas Técnicas del Manual de Accesibilidad Universal para hoteles.

Señalización y Comunicación

CONTENIDOS

- 1 Los clientes del hotel utilizarán la página web de forma puntual (búsquedas, consultas, etc) o frecuente. En cualquier caso, los contenidos de las página web son un servicio adicional por lo que la información deben ser claras ilustrativa y la página fácil de navegar.
- 2 Los contenidos de la web deben actualizarse constantemente, ya que una información errónea o desactualizada es tan frustrante como la imposibilidad de visualizar correctamente la página.
- 3 Se incluirán formularios de inscripción, tanto para la actualización de datos de los clientes como para recoger sugerencias que permitan la mejora de los servicios.
- 4 Se recomienda que el servicio de reservas on-line y otro tipo de inscripciones sea sencillo y no requiera confirmación telefónica o por otro medio.
- 5 La página web deberá contener información geográfica, tarifaria, de horarios, servicios y novedades, etc.

Ver Ficha 21. Accesibilidad a la información y en la comunicación.

CLIENTES Y BARRERAS

En el *Apartado 1. Antropometría* de este Manual se analizan los distintos requerimientos en cuanto a dimensiones (distancias, medidas, etc) y en el capítulo de *Accesibilidad Física* se desarrollan los requerimientos de los clientes derivadas de sus necesidades específicas.

En el caso de la web, se presentan otras condiciones pues hay una variación del entorno (en este caso el entorno de la comunicación sensorial), por lo que a continuación se presentan las diferentes situaciones que pueden presentar los clientes y las barreras a las que deben enfrentarse.

1. Cliente invidente

Barreras:

- Imágenes sin *texto ALT*.
- Imágenes complejas (por ejemplo gráficos o planos) sin descripción adecuada.
- Vídeo sin descripción textual o sonora.
- Tablas que no tienen sentido cuando se leen de forma secuencial (celda por celda o en modo lineal).
- Formularios que no permiten la navegación con la tecla tabulador en una secuencia lógica, o con etiquetas inadecuadas.
- Navegadores y herramientas de edición sin soporte para teclado para todos los comandos.
- Navegadores y herramientas de edición que no emplean el interfaz de programación de aplicaciones del sistema operativo.
- Formatos no estándar de documentos que pueden ser problemáticos para el lector de pantalla.

2. Cliente con visión reducida

Barreras:

- Páginas web con tamaño de letra fija difícil de cambiar (aumentar o disminuir).
- Sitios web que, por variar la maquetación entre una página y otra, son de difícil navegación cuando se amplían, por pérdida del contexto cercano.
- Páginas web, o imágenes en páginas web, que tienen poco contraste, y cuyo contraste no se puede cambiar fácilmente mediante la redefinición de la hoja de estilo del diseñador.
- Texto en forma de imágenes que no salta a la línea siguiente al final de la línea.
- Además, muchas de las barreras descritas en el apartado anterior sobre ceguera, según el tipo y severidad de la deficiencia visual.

3. Cliente con daltonismo

Barreras:

- Color que se emplea como indicador único para dar énfasis al texto.
- Texto con contraste insuficiente con el color o el diseño de fondo.
- Navegadores que no soportan el uso de hojas de estilo de cliente.

4. Cliente sordo

Barreras:

- Falta de subtítulos o transcripciones de contenidos sonoros.
- Falta de imágenes relacionadas con los contenidos en páginas, llenas de texto, que puede resultar de comprensión más lenta para personas cuyo idioma principal puede ser el de la lengua de signos.
- Sitios web que requieren entrada de voz.

5. Cliente con hipoacusia

Barreras:

- Falta de subtítulos o transcripciones de sonido.

6. Cliente con movilidad reducida

Barreras:

- Opciones de respuesta con restricción de tiempo en páginas web.
- Navegadores y herramientas de edición que no soportan alternativas de teclado para los comandos de ratón.
- Formularios que no permiten su navegación en secuencia lógica con la tecla tabulador.

Señalización y Comunicación

7. Cliente con deficiencia en el habla

Barreras:

- Sitios web que requieren una interacción mediante voz que no permiten un modo alternativo de entrada de datos.

8. Cliente con dislexia

Barreras:

- La falta de modalidades alternativas para acceder a la información en los sitios web.

9. Cliente con trastorno de déficit de atención

Barreras:

- Elementos visuales o sonoros que no se pueden desactivar fácilmente.
- La falta de una organización clara y regular de los sitios.

10. Cliente con discapacidad cognitiva

Barreras:

- El uso de lenguaje innecesariamente complejo.
- La falta de gráficos en los sitios web.
- La falta de una organización clara y coherente.

11. Cliente con falta de memoria

Barreras:

- Falta de una organización coherente de un sitio web.

12. Cliente con discapacidad intelectual

Barreras:

- Elementos visuales o sonoros que el cliente no puede deshabilitar fácilmente.
- Páginas web con tamaño de letra fijo que no puede aumentarse fácilmente.

13. Cliente con trastornos de epilepsia

Barreras:

- El uso de frecuencias visuales o de sonido que pueden provocar ataques.

DISEÑO ACCESIBLE

1. Descripción general

Los clientes del hotel pueden presentar las siguientes situaciones:

- Pueden no ser capaces de ver, escuchar, moverse o procesar algún tipo de información fácilmente o en absoluto.
- Pueden tener dificultad en la lectura o comprensión de un texto.
- No tienen por que tener, o ser capaces de utilizar, un teclado o un ratón.
- Pueden tener una pantalla que sólo presente texto, una pantalla pequeña o una conexión lenta en internet.
- Pueden no hablar o comprender con fluidez el idioma en el que esté redactado el documento.
- Pueden encontrarse en una situación en la que sus ojos, oídos o manos estén ocupadas u obstaculizadas.
- Pueden tener una versión anterior del navegador, un navegador completamente diferente, un navegador de voz o un sistema operativo distinto.

Siguiendo estas pautas, los desarrolladores de contenidos pueden crear páginas que se transformen de manera correcta. Este tipo de páginas sigue siendo accesible a pesar de cualquiera de las limitaciones descritas anteriormente, incluyendo las discapacidades físicas, sensoriales y cognitivas, las restricciones debido al trabajo y las barreras tecnológicas. Algunos puntos clave son los siguientes:

- 1 Separar el contenido de la estructura y de la presentación.
- 2 Proporcionar textos (incluidos equivalentes textuales). Los textos pueden ser interpretados por la inmensa mayoría de los mecanismos de navegación y accesibles a la inmensa mayoría de los clientes.
- 3 Crear documentos que funcionen incluso si el cliente no puede oírlos y/o verlos. Proporcionar información que sirva al mismo propósito y función tanto en audio como en video para que se disponga de un canal sensorial alternativo. Esto no significa crear una versión pregrabada de audio de todo el sitio para hacerlo accesible a los clientes ciegos, quienes pueden usar lectores de pantalla para interpretar toda la información textual de una página.
- 4 Crear documentos que no sólo funcionen con un tipo determinado de hardware. Las páginas deben poder ser usadas por personas que no dispongan de ratón, con pantallas pequeñas, de baja resolución, en blanco y negro, sin pantalla, o sólo con salida de voz o texto, etc.
- 5 El desarrollo de los contenidos debe ser comprensible y navegable. Esto incluye no sólo la utilización de un lenguaje claro y simple, sino también proporcionar mecanismos comprensibles para navegar por y entre páginas.
- 6 Se recomienda utilizar colores iguales o similares en todas las páginas que conforman un mismo sitio web.

Señalización y Comunicación

2. Textos

- 1 Los nombres de los elementos estarán en mayúsculas.
- 2 Sus atributos estarán en minúsculas.
- 3 Los textos que hacen referencia a una definición recogida en el glosario deben aparecer subrayados y en letra cursiva.
- 4 Cuando un texto aparece en mayúsculas y entre corchetes, significa que está incluido en el apartado de Referencias.
- 5 Los vínculos a las definiciones están resaltados a través del uso de hojas de estilo.
- 6 Marcar los documentos con elementos estructurales apropiados. Controlar la presentación con hojas de estilo en vez de con elementos y atributos de presentación.
- 7 Cuando los desarrolladores de contenido especifiquen los cambios en el idioma, los sintetizadores de voz y los dispositivos braille deben cambiar automáticamente al nuevo lenguaje.
- 8 Asegurar que las tablas tienen los marcadores necesarios para transformarlas mediante navegadores accesibles y otras aplicaciones, y sólo deberán utilizarse para marcar la información tabular.
- 9 Se deben utilizar colores contrastados en relación fondo y texto para evitar dificultades en la lectura.
- 10 La interfaz de cliente debe seguir los principios de un diseño accesible: funcionalidad de acceso independiente del dispositivo, teclado operable, voz automática, etc.
- 11 En el caso que la página no pueda convertirse o no se puedan utilizar los mecanismos de adaptación adecuados, es necesario proporcionar una versión alternativa accesible.

3. Imágenes y animaciones

- 1 Los objetos o páginas que se mueven, parpadean, se desplazan o se actualizan automáticamente deben dar la posibilidad de ser detenidos o parados.
- 2 Utilizar imágenes esporádicamente y sólo si ayudan a explicar un tema o mejorar el atractivo visual de la página web.
- 3 El tamaño total de las imágenes debe ser menor de 30 kb.
- 4 Si es necesario utilizar gráficos de gran tamaño, se debe reducir el total de colores en las imágenes y procurar que estén en un formato de visualización progresiva.
- 5 Introducir descripciones *ALT* en las imágenes.

- 6 Se debe especificar el largo y ancho de las imágenes para permitir que algunos navegadores las carguen más rápido.
- 7 Los textos y gráficos deberán ser comprensibles cuando sean sin color.
- 8 Utilizar una paleta estándar de 216 colores considerada segura para la web ya que ayuda a desplegar de igual manera la página en todos los navegadores y plataformas.
- 9 Aunque el documento utilice una imagen de fondo se debe especificar un color de fondo en el atributo.

4. Mapas de imagen

- 1 Se debe utilizar el elemento map y texto para las zonas activas.
- 2 Se debe tener cuidado con la utilización de estos mapas sensibles; aunque proporcionan un medio valioso de navegación y contribuyen al atractivo visual de la página, pueden crear confusión al cliente.
- 3 Se deben limitar claramente las regiones “sensibles” o “activas”; deben estar perfectamente definidas, con referencia en forma de botones y separadas una de la otra.
- 4 No se debe olvidar repetir los enlaces en forma de texto, de ayuda a los clientes con navegadores sin gráficos.

5. Vinculo de hipertexto

- 1 Los vínculos de hipertexto deben estar claramente indicados en la página web con las características mencionadas en lo referente al texto o a las imágenes.
- 2 Se recomienda que dichos vínculos vayan acompañados de sonido.
- 3 Colocar un icono de retorno que permita regresar a la página anterior, para evitar que sea necesario volver por medio del navegador.

6. Organización de las páginas

- 1 Se debe organizar la página web utilizando marcadores y hojas de estilo apropiadamente.
- 2 Organizar la página para que cumpla con el estándar de 800 píxeles.

7. Tablas

- 1 Se deben identificar los encabezados de fila y columna en las tablas de datos.

Señalización y Comunicación

- 2 No se deben utilizar tablas para maquetar, a menos que la tabla tenga sentido cuando se transcriba línea a línea.

8. Applet, scripts y plug-ins

- 1 Ofrecer una página web alternativa accesible, en caso de que la página principal no lo sea. Este enlace deberá aparecer fácilmente localizable.

9. Marcos

- 1 Se recomienda utilizar elementos *no-frames* y títulos con mensaje fácilmente comprensible.

10. Revisión del trabajo

- 1 Se debe revisar la correcta ortografía del documento.
- 2 Se recomienda verificar el correcto funcionamiento de cada enlace y revisar el código HTML al que da acceso.

AYUDAS TÉCNICAS

Si bien los clientes pueden acercarse a la web de formas muy diversas y con varios tipos de dificultades, las ayudas técnicas disponibles hasta el momento son limitadas. A continuación se describen las principales ayudas técnicas disponibles para clientes con diversas discapacidades:

1. Teclados alternativos y conmutadores

Los teclados alternativos y conmutadores son dispositivos de hardware o software empleados por clientes con discapacidad física, que proporcionan una manera alternativa de generar acciones de teclado que aparecen para el ordenador como si su origen fuera un teclado estándar.

Algunos ejemplos pueden ser: teclados con una separación entre teclas muy pequeña o muy grande, separadores de teclas que sólo permiten apretar una tecla a la vez, teclados en pantalla, teclados activados por movimiento del ojo y conmutadores de aspiración y soplado.

Las aplicaciones web que pueden operarse completamente desde el teclado, sin ratón, permiten una gran variedad de modos alternativos de interacción.

2. Braille y línea Braille

El Braille es un sistema que emplea seis u ocho puntos en relieve en diferentes posiciones para representar las letras y los números que pueden ser leídos con las yemas de los dedos. Existen sistemas muy

diferentes de Braille en el mundo. Algunos “grados” de braille incluyen códigos adicionales, además de los caracteres estándares alfanuméricos, para representar conjuntos de caracteres comunes y así, crear un texto más compacto. La versión de Braille de 8 puntos se ha desarrollado para permitir la representación de todos los caracteres *ASCII*. Las líneas Braille dinámicas emplean un dispositivo mecánico con clavijas que suben y bajan dinámicamente para permitir la presentación de caracteres Braille.

3. Ampliadores de pantalla

La ampliación de pantalla mediante software es empleada principalmente por personas con baja visión. El software amplía una parte de la pantalla para facilitar su visualización. En cuanto los ampliadores de pantalla hacen la imagen más grande, también reducen la extensión del área visible del documento, ocultando el contexto de entorno. Algunos ampliadores de pantalla también proporcionan dos vistas de la pantalla: una ampliada y otra al tamaño por defecto para la navegación.

4. Avisos de sonidos

Los avisos de sonidos son una característica de las aplicaciones basadas en Web que permiten a los clientes sordos o con hipoacusia recibir un aviso visual de que una advertencia o aviso sonoro ha sido emitido por el ordenador.

5. Lectores de pantalla

Es un software empleado por las personas con visión limitada o con dislexia que interpreta el texto en pantalla y lo dirige a un dispositivo o de síntesis de voz para salida sonora o a una línea braille para salida por tacto.

6. Reconocimiento de voz

El reconocimiento de voz o de habla es empleado por las personas con algunas discapacidades físicas o lesiones temporales en las manos o los antebrazos como método de entrada de datos en algunos navegadores de voz.

7. Software de rastreo

Es una ayuda técnica de software empleado por personas con alguna discapacidad física o cognitiva que resalta o anuncia las selecciones (por ejemplo, elementos de menú, enlaces, frases) una por una. El cliente selecciona el elemento accionando un conmutador cuando el software resalta o anuncia el elemento deseado.

8. Síntesis de voz

La síntesis de voz puede ser generada por lectores de pantalla y navegadores de voz, y consiste en la producción de voz digital a partir de texto. Algunas personas escuchan la síntesis de voz a gran velocidad.

Señalización y Comunicación

9. Navegar por elementos estructurales con la tecla tabulador

Algunas soluciones de accesibilidad son estrategias de adaptación más que ayudas técnicas específicas de software o hardware. Por ejemplo, para las personas que no pueden utilizar el ratón, una estrategia para repasar rápidamente los enlaces, encabezados, elementos de lista, y otros elementos estructurales en una página web, consiste en emplear la tecla tabulador para acceder a cada uno de estos elementos de forma secuencial.

10. Navegadores de texto

Los navegadores de texto (por ejemplo, Lynx) son una alternativa a los navegadores con interfaz gráfico. Pueden ser utilizados con lector de pantalla por personas ciegas. También pueden ser utilizados por personas con conexiones lentas que no quieren esperar que se descarguen imágenes.

11. Navegadores de voz

Los navegadores de voz son sistemas que permiten la navegación mediante comandos hablados. Algunos tienen entrada y salida de datos por voz, y otros permiten acceso a la web mediante teléfono.

GLOSARIO DE TÉRMINOS RELACIONADOS

Aplicación de cliente

Software para acceder al contenido de la web, incluyendo navegadores gráficos de escritorio, de texto, de voz, teléfonos móviles, sistemas multimedia, plug-ins y algún software de ayudas técnicas utilizado conjuntamente con navegadores, tales como lectores de pantalla, magnificadores de pantallas y software de reconocimiento de voz.

Applet, scripts y plug-ins

Un programa insertado en una página web.

ASCII art

Se refiere a los caracteres de texto y símbolos que son combinados para crear una imagen. Por ejemplo, ";-)" es el emoticono de sonrisa.

Compatible

Contenidos de páginas web que continúan funcionando con versiones anteriores de un lenguaje, programa, etc.

Contenido, estructura y presentación del documento

El contenido de un documento se refiere a lo que dice el cliente a través del idioma, las imágenes, los sonidos, las películas, las animaciones, etc. La estructura de un documento es cómo se organiza lógicamente. La presentación de un documento es cómo éste es mostrado.

Desaconsejado

Un elemento o atributo desaconsejado es aquel que ha quedado anticuado por la aparición de nuevas construcciones. Los elementos desaconsejados quedarán obsoletos en futuras versiones de HTML. Los autores deben evitar el uso de elementos y atributos desaconsejados. Las aplicaciones de cliente deben continuar soportándolos en razón de la compatibilidad con lo atrassado.

Desarrolladores de contenidos

Cualquier autor de páginas o diseñador de sitios web.

Elemento

Este documento utiliza el término “elemento” tanto en el estricto sentido de SGML (un elemento es una construcción sintáctica) como en el más general de significar un tipo de contenido (tal como vídeo o sonido) o una construcción lógica (tal como un encabezamiento o una lista). Un elemento que genera caracteres de texto que forman parte del documento es llamado elemento de texto.

Equivalente

Un contenido es “equivalente” a otro cuando ambos cumplen esencialmente la misma función o propósito en la presentación al cliente. En el contexto de este documento, el equivalente debe cumplir esencialmente la misma función para la persona con discapacidad (al menos en la medida que sea posible, dada la naturaleza de la discapacidad y el estado de la tecnología) como el contenido primario hecho para personas sin ninguna discapacidad. Si la imagen es parte de un vínculo y la comprensión de la imagen es crucial para conocer el objetivo del vínculo, un equivalente también debe dar al cliente una idea de este objetivo. Como parte del cumplimiento de la misma función del contenido, un equivalente debe suponer una descripción de lo que contiene (por ejemplo, lo que aparece o cómo suena el contenido).

Herramienta de creación

Los editores HTML, las herramientas de conversión de documentos, que generan contenidos web desde bases de datos, son herramientas de creación de páginas web.

Hoja de estilo

Una hoja de estilo es un conjunto de instrucciones que especifican la presentación de un documento. Pueden tener tres orígenes diferentes: pueden estar escritas por los que proporcionan el contenido, creadas por los clientes o construidas en las aplicaciones de usuario. La interacción entre el proveedor del contenido, el cliente y la aplicación de usuario de una hoja de estilo se denomina cascada.

HTML dinámico (DHTML)

DHTML es el nombre comercial aplicado a la mezcla de estándares que incluye HTML, hojas de estilo, Document Object Model (DOM).

Imagen

Cualquier presentación gráfica.

Señalización y Comunicación

Independencia del dispositivo

Los clientes deben poder interactuar con una aplicación de usuario (y el documento que interpreta) utilizando los dispositivos de entrada y salida de su elección y acordes con sus necesidades. Los dispositivos de entrada pueden incluir dispositivos de apuntamiento, teclados, dispositivos braille, punteros de cabeza, micrófonos y otros. Los dispositivos de salida pueden incluir monitores, sintetizadores de voz y dispositivos braille.

Información tabular

Cuando las tablas se utilizan para presentar la relación lógica entre datos (texto, números, imágenes, etc.), esa información se llama “información tabular” y las tablas se llaman “tablas de datos”. Las relaciones expresadas mediante una tabla pueden ser interpretadas visualmente (normalmente en una parrilla bidimensional), auditivamente (a menudo con información de encabezamiento precediendo a las celdas) o en otros formatos.

Lector de pantalla

Es un programa de software que lee en voz alta al cliente el contenido de la pantalla. Lo usan principalmente las personas con visión reducida. Habitualmente los lectores de pantalla pueden leer textos, no imágenes.

Magnificador de pantalla

Es un programa de software que amplía una parte de la pantalla, para que pueda ser vista más fácilmente. Lo usan principalmente las personas de escasa visión.

Mapa de imagen

Es una imagen que ha sido dividida en zonas con acciones asociadas. Pinchar en una zona activa provoca una acción. Los desarrolladores de contenidos pueden hacer los mapas de cliente accesibles proporcionando acceso independiente del dispositivo a los mismos vínculos asociados con las zonas del mapa. Los mapas de cliente permiten a la aplicación de usuario proporcionar retroalimentación inmediata sobre si el puntero está o no sobre una zona activa.

Texto ALT

Es un texto alternativo asociado a una imagen. Este recurso se utiliza porque los lectores de pantalla no pueden interpretar las imágenes, sino que en su lugar leen en voz alta el texto que éstas tienen asignado.

ÍNDICE

HOJA SÍNTESIS

1. INFORMACIÓN

2. DOTACIONES EN ACCESIBILIDAD UNIVERSAL EN EL ENTORNO INMEDIATO

3. DISEÑO DEL ESPACIO EXPOSITIVO

4. DISEÑO DE LA EXPOSICIÓN

4.1. Soportes

4.2. Contenidos

4.3. Rótulos

4.4. Iluminación

4.5. Acceso a los contenidos de forma alternativa

4.5.1. Recursos audiovisuales

4.5.2. Elementos táctiles

4.5.3. Audio-guías

4.5.4. Otras experiencias

5. ACCESIBILIDAD EN LA PRESTACIÓN DEL SERVICIO

Cada una de las especificaciones se ha clasificado en dos niveles, de acuerdo al grado de beneficio que la aplicación de la medida brinda a las personas con necesidades específicas, personas con discapacidad, personas mayores o en cualquier otra circunstancia que condiciona su interacción con el entorno.

Nivel 1 (■), corresponde a las medidas imprescindibles.

Nivel 2 (□), corresponde a las medidas recomendadas.

Las recomendaciones que aquí se ofrecen se han elaborado a partir de una envolvente de las normativas sobre accesibilidad vigentes en las Comunidades Autónomas. Si fuera necesario, para puntos específicos de este manual, se podrá ampliar, contrastar o complementar con las normativas específicas existentes en la localidad de ubicación del hotel, regulación establecida por Comunidades Autónomas o por la Corporación Local correspondiente.

Los parámetros que deben seguirse para garantizar la accesibilidad en ferias y exposiciones han de ser contrastados con la magnitud del evento, el recinto expositivo y el contenido de la muestra. Es decir, que la exigencia de las medidas podrá ser mayor o menor de acuerdo a la exposición. Por ejemplo, los niveles de iluminación no pueden ser los mismos para una maqueta que para un grabado, etc.

Los eventos expositivos se pueden presentar en dos escenarios posibles: el primero en el recinto del hotel o en un espacio propio del hotel y el segundo tendrá lugar cuando la empresa participa en un evento local, nacional o internacional. Ambos escenarios corresponden a espacios expositivos temporales y para los cuales se aplican distintas consideraciones en materia de accesibilidad.

Cabe resaltar que los edificios históricos, en sí mismos, se convierten en museos que albergan piezas del Patrimonio y que a la vez que se ha de velar por su preservación. También se debe lograr su accesibilidad, pudiendo ser visitado por cualquier persona; llegando a un equilibrio en donde no se sacrifique ningún aspecto de la obra o el espacio, y mucho menos se le dé prelación frente al confort y seguridad del cliente.

Señalización y Comunicación

HOJA SÍNTESIS			
INFORMACIÓN			
		Cota mínima accesible	Cota máxima accesible
	Información relativa a la llegada al recinto, facilidades que el evento presta en materia de accesibilidad, horarios, tarifas, visitas en grupo o calendario.		
DOTACIONES EN ACCESIBILIDAD UNIVERSAL EN EL ENTORNO INMEDIATO			
	Indicar a la entrada del recinto las plazas de aparcamiento reservadas.		
	Servicios higiénicos accesibles		
	Sistemas de emergencia y evacuación comprensibles y accesibles.		
DISEÑO DEL ESPACIO EXPOSITIVO			
	Anchura de itinerario	120 cm.	
	Sin escalones ni peldaños aislados		
	Pendiente rampa del entarimado	6%	8%
	Mobiliario de recepción a dos alturas y con espacio para la aproximación frontal		
	Dotación de áreas de descanso, bancos y apoyos isquiáticos		
	Área de acogida e información		
DISEÑO DE LA EXPOSICIÓN			
Soportes	No producirán ni brillos ni deslumbramientos		
	Se controlará el uso de superficies vidriadas y transparencias		
Contenidos	Hoja resumen		
	Información visual, descripciones sonoras, reproducciones táctiles y olfativas.		
Rótulos	Tamaño de textos	14 puntos	
	Franja de lectura	75 cm.	285 cm.
	Altorrelieve y Braille		
Iluminación	Altura de luminaria	2,60 m.	
Acceso a los contenidos de forma alternativa	Opción de subtitulación en varios idiomas		
	Volumen graduable		
	Menús de ayuda		
	Planos táctiles y maquetas		
	Audio-guías en varios idiomas		
ACCESIBILIDAD A LA PRESTACIÓN DEL SERVICIO			
	A disposición de los clientes sillas de ruedas, coches para bebés, scooters y ayudas técnicas		
	Ropero próximo a la entrada		
	Visitas guiadas para grupos		
	Espacios de guardería		

* Los parámetros reflejados en esta Hoja Síntesis se corresponden con el nivel 1, correspondiente a las medidas imprescindibles, de las Fichas Técnicas del Manual de Accesibilidad Universal para hoteles.

1. INFORMACIÓN

Las ferias y exposiciones al ser eventos temporales requieren de una divulgación y promoción específica; a fin de lograr la mayor afluencia de público y la más alta satisfacción en la visita, se ha de tener en cuenta:

- 1 Cuando el soporte lo permita (avisos en la prensa, carteles, folletos, internet, etc.) se incluirá toda la información relativa a la llegada al recinto, tanto en transporte público como privado. A ser posible, se especificarán las rutas accesibles y las alternativas para facilitar el acceso a clientes con diferentes capacidades.
- 2 Es aconsejable incluir dentro de dicha información las facilidades que el evento presta en materia de accesibilidad, por ejemplo, señalar si se cuenta con plazas de aparcamiento reservadas cercanas, sillas de ruedas, guardería, visitas guiadas, traductores e intérpretes, entre otros.
- 3 Se ha de procurar que la información se brinde de la forma más completa posible en cuanto a horarios, tarifas, visitas en grupo o calendario, ya que basado en dicha información el cliente programará su visita.

2. DOTACIONES EN ACCESIBILIDAD UNIVERSAL EN EL ENTORNO INMEDIATO

Teniendo en cuenta los dos escenarios posibles para el desarrollo de las exposiciones, la accesibilidad en el entorno inmediato será competencia del hotel o de la institución que organice el evento, por ejemplo Ifema en el caso de Fitur.

Independientemente de la competencia referida, hay parámetros básicos que permiten que el cliente acceda al espacio. Dichos requerimientos son los siguientes:

- 1 Contar con la información precisa de la ubicación y de cómo llegar al recinto expositivo.
- 2 Indicar a la entrada del recinto la ubicación de las plazas de aparcamiento reservadas y el recorrido accesible hasta el acceso principal. Dichas plazas han de contar con la dimensión adecuada y estar señalizadas convenientemente, tanto con señalización vertical como horizontal, direccional e identificativa. Por los correspondientes servicios de seguridad, se velará por un uso correcto de dichas plazas, procediéndose a denunciar a aquellos vehículos no autorizados.

*Ver Fichas 3. Accesibilidad exterior, 4. Aparcamientos y 20.
Accesibilidad a la señalización informativa.*

- 3 De acuerdo con la magnitud del evento, se preverá el número adecuado de servicios higiénicos accesibles, indicándose la ubicación de los mismos.
- 4 En el caso de contar con áreas de restauración (bar, cafetería, restaurante, etc.) se procurará que sean accesibles para los clientes con diferentes capacidades.

Señalización y Comunicación

Ver Fichas 9. Aseos generales y 13. Áreas de restauración.

5 El recinto ha de contar con sistemas de emergencia y evacuación comprensibles y accesibles y su configuración formará parte de la información entregada al cliente en su visita y en los contactos preliminares que haga al evento, como visita a la página Web, información mediante la central telefónica, avisos de prensa, etcétera.

Ver Ficha 18. Sistemas de emergencia y evacuación.

3. DISEÑO DEL ESPACIO EXPOSITIVO

La accesibilidad física en ferias y exposiciones ha de cumplir los requisitos mínimos en las distintas áreas del hotel (Véase Ficha 2); más si se tiene en cuenta que las exposiciones se pueden realizar en cualquiera de sus salones, pasillos, áreas de restauración, etc.

Cuando las exposiciones se realicen fuera del recinto del hotel se tendrán en cuenta las siguientes cotas mínimas de accesibilidad:

■ 1 Los itinerarios hacia y dentro de las exposiciones deben tener una anchura de 120 cm., como mínimo, sin escalones ni desniveles aislados. En el caso de presentarse, se salvarán mediante rampas de suave pendiente y de ser necesarias comunicaciones verticales, éstas serán accesibles.

■ 2 En el caso de ferias y montajes donde por el diseño sea necesario el uso de entarimado, el acceso a éste será accesible mediante una rampa de pendiente de máximo el 8 %, siendo el 6% la cota recomendada. De acuerdo a la dimensión del local, se preverá la disposición de otras rampas. Todas las rampas deben cumplir condiciones de seguridad al ser elaboradas en materiales no deslizantes y contando con la debida protección lateral.

Ver Ficha 7. Comunicaciones horizontales y 8. Comunicaciones verticales.

3 Es aconsejable la incorporación de franjas –guía de encaminamiento– tanto en los itinerarios de circulación, como en los itinerarios del recorrido expositivo. Se debe tener en cuenta la concentración de público en determinadas áreas y con relación a determinados objetos, por lo que se recomienda que la disposición de las franjas sea lo más sencilla y comprensible posible.

■ 4 Tanto el mobiliario de recepción como el expositivo que requiera la aproximación de los visitantes, debe contar con varias alturas y un espacio libre inferior de 70 cm. de altura, 80 cm. de anchura y 60 cm. de profundidad a fin de que una persona usuaria de silla de ruedas pueda acceder sin ninguna barrera.

■ 5 Cuando se disponga de áreas de restauración, las mesas y sillas que las integren serán accesibles.

Ver Ficha 16. Mobiliario y equipamiento.

- 6 La marcha lenta y contemplativa de una exposición, sumada al esfuerzo de comprensión y de asimilación de mensajes, provocan fatiga en los visitantes, por lo que la dotación de áreas de descanso, bancos y apoyos isquiáticos debe contemplarse antes, durante y después del recorrido.
- 7 Se contará con un área de acogida donde se brinde toda la información posible y se preste la ayuda necesaria para el disfrute de la exposición de los clientes de forma autónoma. Es decir, que en esta área, se hará una breve explicación del contenido de la muestra, su disposición, los recursos accesibles, las salidas de emergencia y otros servicios que formen parte del evento.

4. DISEÑO DE LA EXPOSICIÓN

4.1. Soportes

- 1 Se evitará la utilización simultánea de varios soportes, colores y tipografías. La carga excesiva de elementos provocará agotamiento en el espectador.
- 2 Los soportes han de disponerse de manera que no interrumpan los itinerarios horizontales, ni bloqueen las salidas de emergencia; también debe considerarse la colocación de dichos elementos como piezas señalizadoras del recorrido.
- 3 Los elementos soporte de la exposición como paneles o bases no deben tener aristas vivas y han de ser detectables por una persona usuaria de bastón blanco largo. Asimismo, se recomienda forrar los elementos metálicos con un zócalo de 15 cm. de altura respecto al suelo, con un material que absorba el sonido al ser golpeado. Esta medida también ayuda a proteger el elemento de golpes y deterioro.
- 4 Se utilizarán soportes que no produzcan ni brillos ni deslumbramientos. Se desaconseja el uso de materiales brillantes en especial oscuros con tipografías claras porque esta combinación produce un efecto óptico donde las letras “vibran” y se tiene la sensación de saltos de renglones de lectura.
- 5 Se controlará el uso de superficies vidriadas y transparencias que den lugar a superposición de mensajes y confusiones en el recorrido.
- 6 Es aconsejable el uso de franjas transversales de aviso frente a planos táctiles, puntos de información, esculturas, multimedia, etc. Estos elementos pueden ser de gran ayuda, dentro del diseño expositivo porque mediante ellos se puede indicar la distancia máxima de aproximación a obras como pinturas, por ejemplo.

4.2. Contenidos

La comunicación es una parte estructurante en una exposición ya que el objetivo de una muestra es transmitir un conjunto de mensajes. Para que esto se cumpla con todos los clientes o visitantes es necesario utilizar diversos sistemas de comunicación y adaptarlos a cada situación. Esto hace referencia a la necesidad de modificar la redacción de acuerdo al tipo de público (niños, profesionales, compradores, clientes, etc.) y al soporte donde se presente la información. Elementos como trípticos

Señalización y Comunicación

o carteles contendrán información sucinta y precisa, mientras catálogos, libros u hojas didácticas brindan la posibilidad de desarrollar los contenidos y ampliar conceptos.

- 1 A la entrada de la exposición se debe suministrar una hoja resumen que explique el contenido de la muestra y la ubicación de las piezas.
- 2 A lo largo del recorrido es aconsejable evitar la concentración de información, dado que una gran cantidad de la misma no será asimilada y en cambio puede generar confusión entre los visitantes.
- 3 Siempre y cuando sea posible, el mensaje será transmitido mediante diferentes medios, no sólo se contará con información visual, también se utilizarán descripciones sonoras, reproducciones táctiles, incluso olfativas (en función del tipo de exposición), etc.
- 4 En el caso de paneles que incorporen mucha información, se colocarán próximos a ellos unos indicadores que contengan la información principal, remitiendo a la persona al punto de información más cercano para ampliar y/o aclarar el resto de los datos contenidos en el panel.

4.3. Rótulos

Se entiende por rótulos todos los elementos impresos con caracteres de todo tipo, líneas, letras, símbolos, macrotipos, etc.

- 1 El tamaño mínimo de los textos para ser leídos en soporte papel será de 14 puntos, siendo 16 puntos la dimensión mínima recomendada para personas con visión reducida. (Figuras 1 y 2)

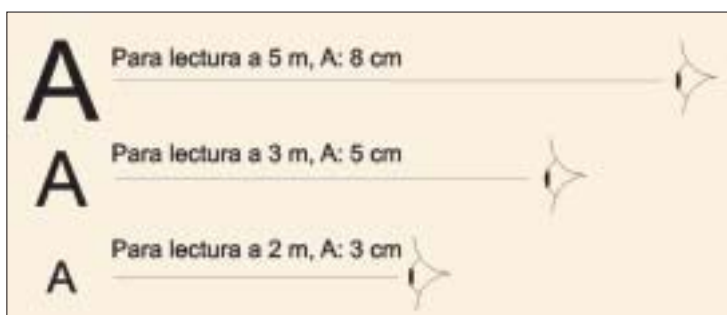


Figura 1

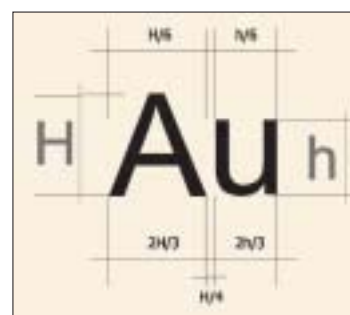


Figura 2

- 2 El tamaño mínimo de los textos para ser leídos en soportes verticales como cartelas y paneles varía en función de la distancia de lectura. Una fórmula orientativa consiste en dividir la distancia estimada de observación (en centímetros) por 63 y el resultado es el tamaño estimado del texto en cm. (Figura 3)

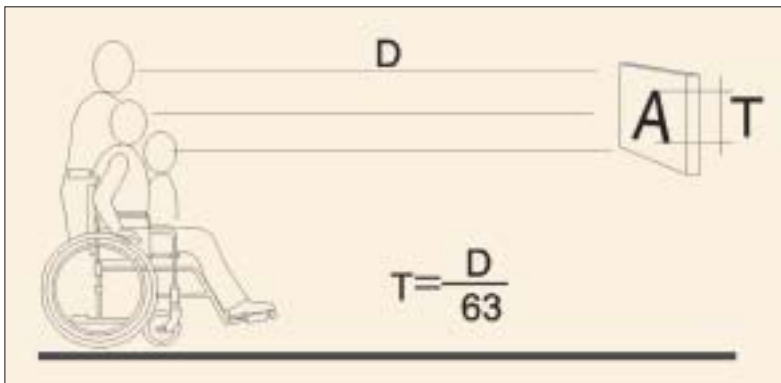


Figura 3

- 3 Las franjas de lectura se ubicarán a una altura comprendida entre 75 cm. y 90 cm. respecto al suelo.
- 4 Las imágenes y objetos se podrán ubicar fuera de la franja de lectura pero con un ángulo de 30° para facilitar su visualización tanto para visitantes usuarios de sillas de ruedas, como para niños o personas de talla alta. (Figura 4)

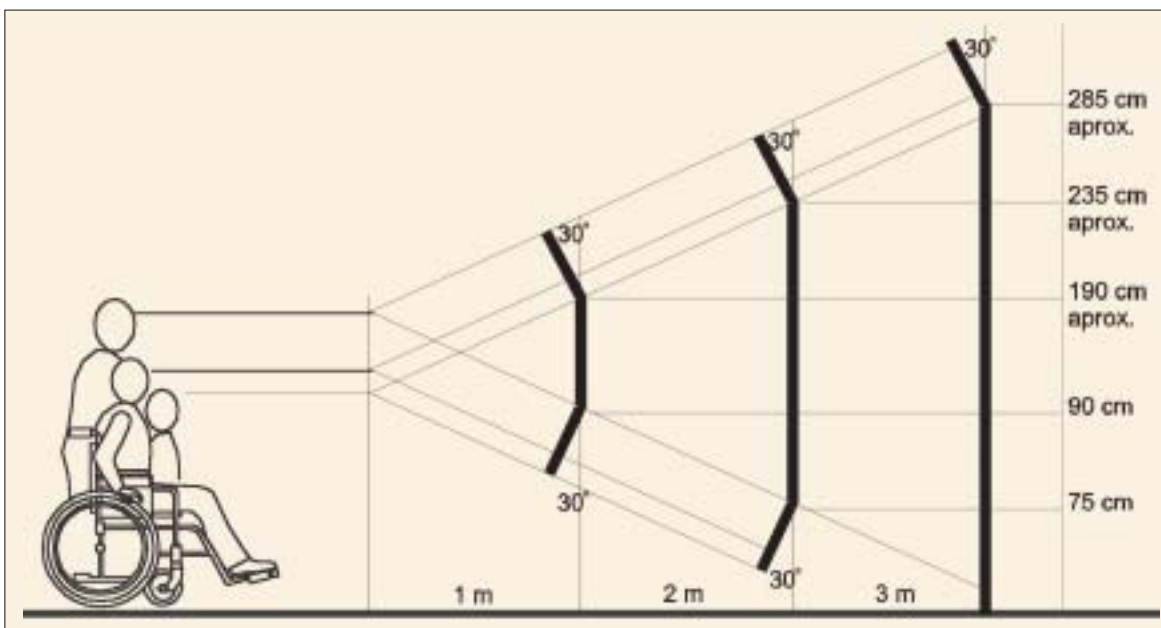


Figura 4

- 5 La tipografía no tendrá curvas ni elementos que dificulten su lectura, el tamaño será adecuado respecto a la distancia y el ángulo de observación y su color será contrastado de acuerdo al fondo que la contenga.

Ver Ficha 20. Señalización informativa.

Señalización y Comunicación

- 6 Siempre que sea posible, la rotulación también se imprimirá con caracteres en altorrelieve y en Braille. (Figura 5)

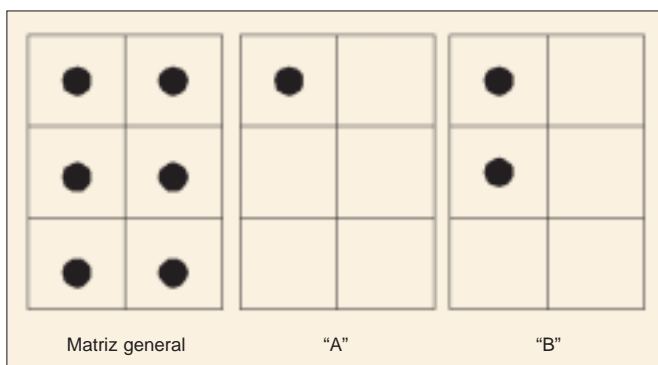


Figura 5

4.4. Iluminación

- 1 Si bien la iluminación de la exposición variará de acuerdo a las características de las piezas, como parámetro general se han de limitar las sombras, los deslumbramientos y los reflejos.
- 2 Estos tres puntos han de verificarse para alturas de visión comprendidas entre 110 cm. y 170 cm. (Figura 6)

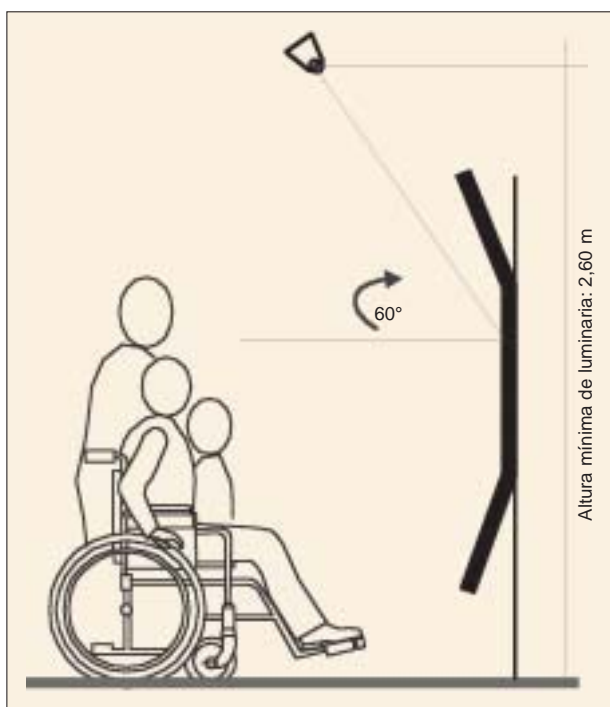


Figura 6

- 3 La disposición de los proyectores ha de medirse de acuerdo al ángulo de reflexión que genera el haz de luz y que se mide partiendo de la altura de los ojos del visitante. (Figura 6)

- 4 Teniendo en cuenta que las alturas de los visitantes varían, se han de hacer varias pruebas desde distintos ángulos para llegar a una solución donde se minimicen los inconvenientes planteados. Además de trabajar con la disposición de los proyectores, se puede jugar con la disposición de los elementos. En los casos de cuadros, una solución es variar su ángulo de inclinación respecto a la pared donde se encuentra ubicado.
- 5 Los elementos de la exposición estarán iluminados de manera uniforme, garantizándose un buen contraste luz-color.

4.5. Acceso a los contenidos de forma alternativa

4.5.1. Recursos audiovisuales

- 1 Se prestará especial atención a la locución de los vídeos y otros recursos audiovisuales de la exposición.
- 2 Será preciso diseñar un guión detallado que permita la comprensión del audiovisual a una persona ciega o con dificultades en la visión.
- 3 En la medida de lo posible, se subtitularán los vídeos presentados con el fin de hacerlos accesibles a personas sordas o con hipoacusia. Este recurso usualmente utilizado en el caso de grabaciones en otros idiomas, puede ser de gran utilidad para todo el público.
- 4 En determinadas grabaciones se intentará incorporar una pequeña pantalla con un traductor simultáneo a la lengua de signos.
- 5 Dentro del montaje ha de cuidarse la colocación de audiovisuales en recintos donde no se interrumpa la exposición y se controle la reverberación del sonido.
- 6 Cuando las grabaciones son para el público en grupo es necesario optar por un solo sistema de ayuda en la comunicación, por ejemplo si se subtitula no utilizar traducción en lengua de signos. En cambio, en el caso de audiovisuales de uso individual, los recursos pueden ser más amplios y regulables, entre los que se recomiendan:
 - Volumen graduable.
 - Opción de subtitulación en varios idiomas.
 - Menús de ayuda.

Y han de evitarse:

- Pantallas táctiles, inaccesibles a usuarios ciegos.
- Tipografías de poco tamaño.
- Audiovisuales de larga duración.
- Varios menús de navegación.

4.5.2. Elementos táctiles

- 1 Se recomienda la incorporación de planos en Braille y altorelieve, así como reproducciones de las obras expuestas.
- 2 Una exposición brinda la posibilidad de experimentar y conocer. Al elaborar los planos y las reproducciones táctiles se pueden variar los materiales y las texturas. Los materiales tienen diferentes temperaturas, factor que un cliente, con buena agudeza visual probablemente no perciba, pero que sí puede ser una información muy útil para un cliente ciego o con visión reducida.
- 3 Se aconseja el uso de plástico termo-adaptable para la elaboración de una planta esquemática del recinto expositivo. De acuerdo a su dimensión se recomienda la incorporación de varios de estos elementos.
- 4 Se recomienda que además del plano en relieve se incorporen maquetas que describan la distribución del conjunto del espacio y la ubicación de los lugares de mayor interés.
- 5 Los planos táctiles y las maquetas han de situarse sobre soportes que permitan la aproximación frontal de una persona en silla de ruedas, a una altura de 90 cm. y con un ángulo de inclinación de 20°. (Figuras 7 y 8)

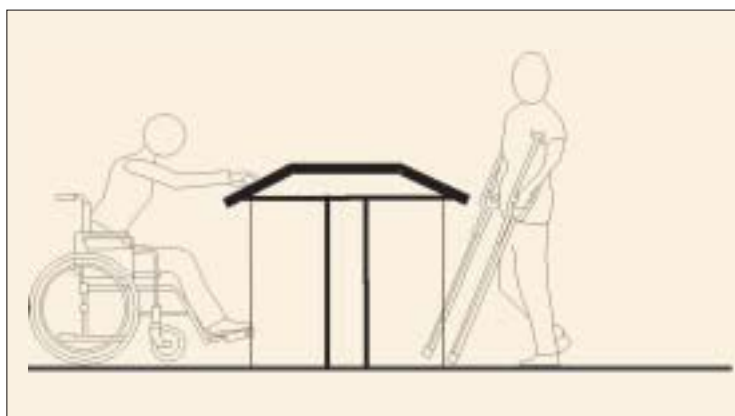


Figura 7

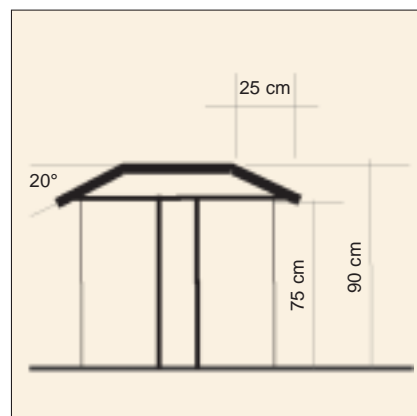


Figura 8

4.5.3. Audio-guías

- 1 Al igual que los audiovisuales, las audio-guías pueden orientar mucho a cualquier visitante. Es aconsejable permitir que estos dispositivos cuenten con control de volumen.
- 2 Se recomienda utilizar modelos de audio-guías que contengan la información en varios idiomas.
- 3 Actualmente hay varios modelos de audio-guías en el mercado. Se recomiendan los de peso ligero, con diseño anatómico y que cuentan con una pantalla de información para advertir al usuario del estado de la grabación y el funcionamiento del dispositivo.

- 4 Se recomienda la disponibilidad de planos sonoros que utilizan como soporte una cinta cassette, donde se recoja información básica referida a los recorridos y puntos de interés.
- 5 La megafonía de vestíbulos y salas de descanso estará acondicionada con bucles magnéticos y amplificadores necesarios para posibilitar mejor audición a personas con hipoacusia portadoras de audífonos.
- 6 La información que por sus características y/o circunstancias sea emitida exclusivamente de forma sonora (avisos, etc.) será emitida simultáneamente en soporte visual.
- 7 Se aconseja el uso moderado de los avisos y la señalización sonora debido a la contaminación acústica que se puede generar y a la posible confusión en los mensajes que se han de transmitir.

4.5.4. Otras experiencias

- 1 Es aconsejable combinar el montaje visual con elementos de sensibilización que apunten a la utilización de otros sentidos como el gusto, el olfato o el tacto.
- 2 Cuando se plantee una experiencia sensorial o la utilización de un recurso no convencional dentro de la exposición, es necesario alertar a los visitantes para evitar molestias e incluso accidentes.

5. ACCESIBILIDAD EN LA PRESTACIÓN DEL SERVICIO

- 1 En aquellas ferias que no cuenten en sus servicios generales con sillas de ruedas, coches para bebés, scooters u otras ayudas técnicas como bastones y lupas, entre otras, el hotel podría poner a disposición de los visitantes estos instrumentos.
- 2 Es aconsejable contar con un ropero próximo a la entrada, previéndose que una alta concentración de clientes en ningún momento obstruya el acceso al recinto o a las comunicaciones horizontales y verticales.
- 3 Se contemplará la posibilidad de hacer visitas guiadas y la atención especial a grupos numerosos. Para la preparación de dichas visitas es necesario que se le comunique al visitante la posibilidad de prestar este servicio y en el momento de la reserva tratar de recopilar los requerimientos específicos del grupo.
- 4 En aquellas ferias que no cuenten en sus servicios generales de acogida a visitantes con requerimientos especiales, se recomienda la reserva de espacios de guardería, en especial, cuando el recorrido de la exposición es extenso.

